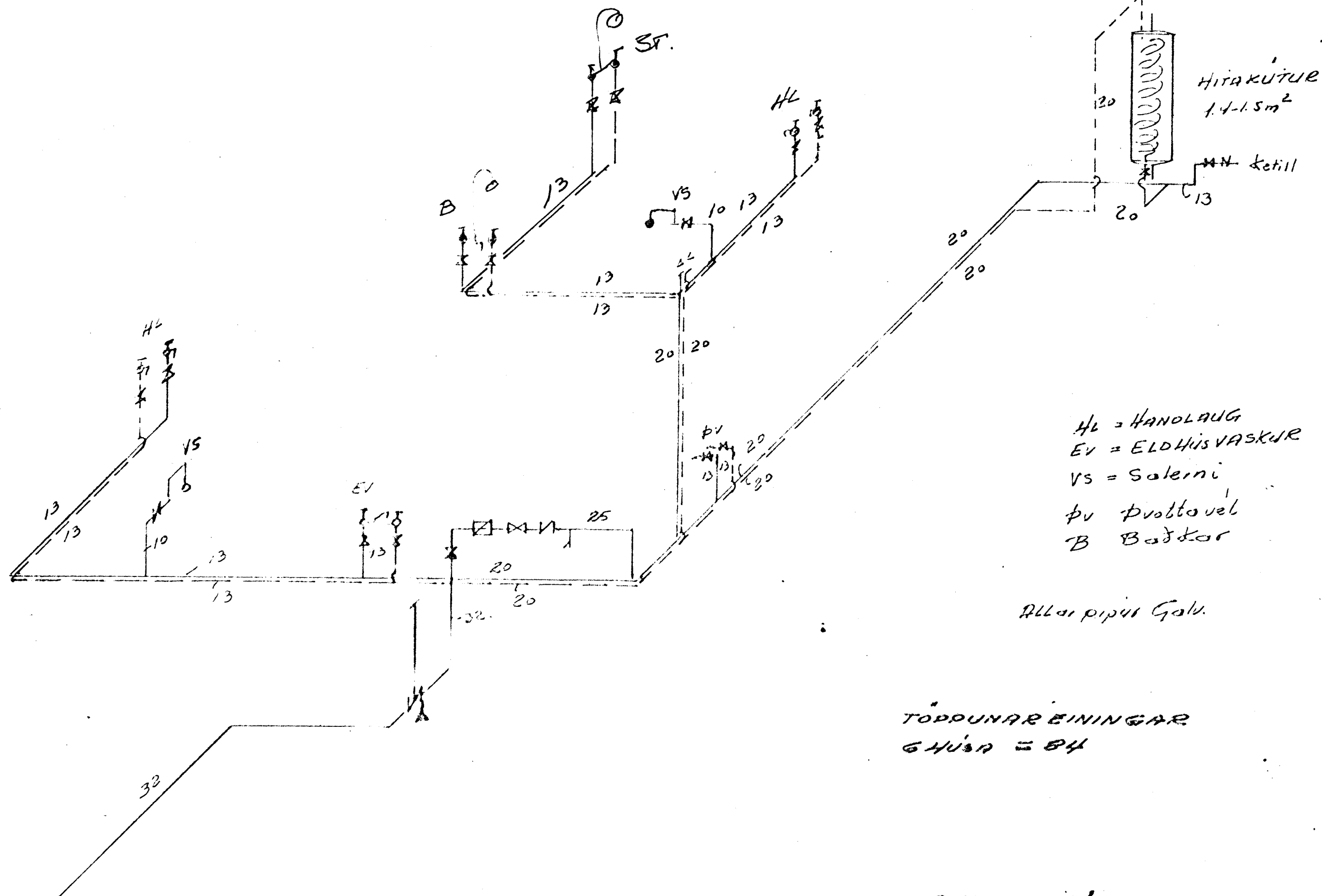


TAFLA YFIR TÖDDUNAR STADI

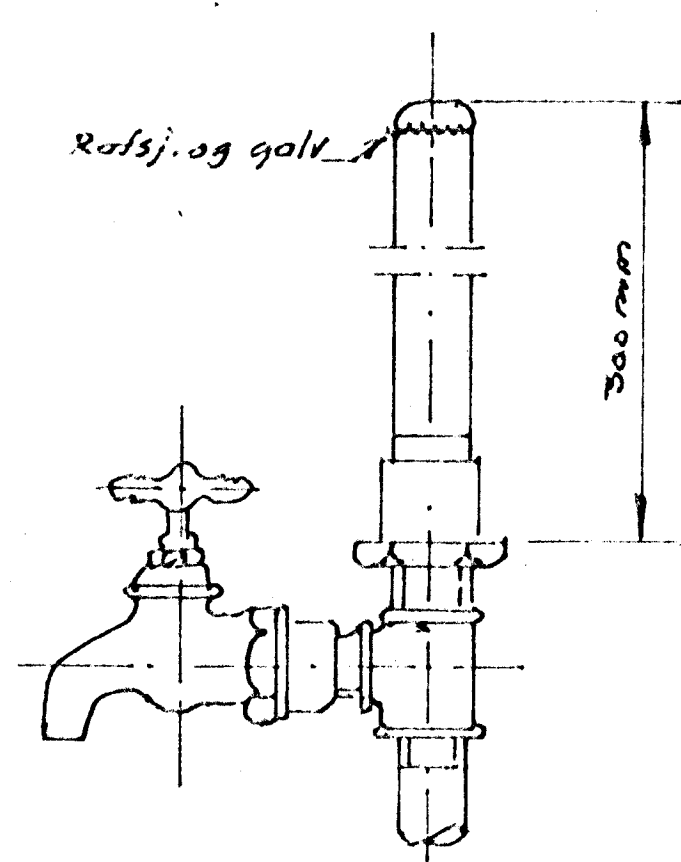
TÆKI			Kokarkranar		Heitukranar	
SK. ST.	NAFN	Fjöldi	Vidd mm	Toppunnar Einingar	Vidd mm	Toppunnar einingar
H	Handlaugar	2	13	2	13	2
B	Badkór	1	13	1	13	1
St	Steypiþöð					
EV	Eldhúsvaskur	1	13	1	13	1
bv	Þvottahúskranar					
Úk	Úti kranar					
A	Afyllihonar	1	13	2		
Ski. Aðrir kranar						
Afs				6		4
Vs	Soleinis kassar	2		2		
Vb	Soleinis býsur					
Samtals				8		4
Önnur tæk.						
1	Þvottavél	1	13	1	13	1
2						
3						
4						
Samtals toppunnar einingar			9 + 5 = 14			
Vidd borhannu						
Vidd heimáðar			32 mm			
Í gótuenni er			50 mm.			



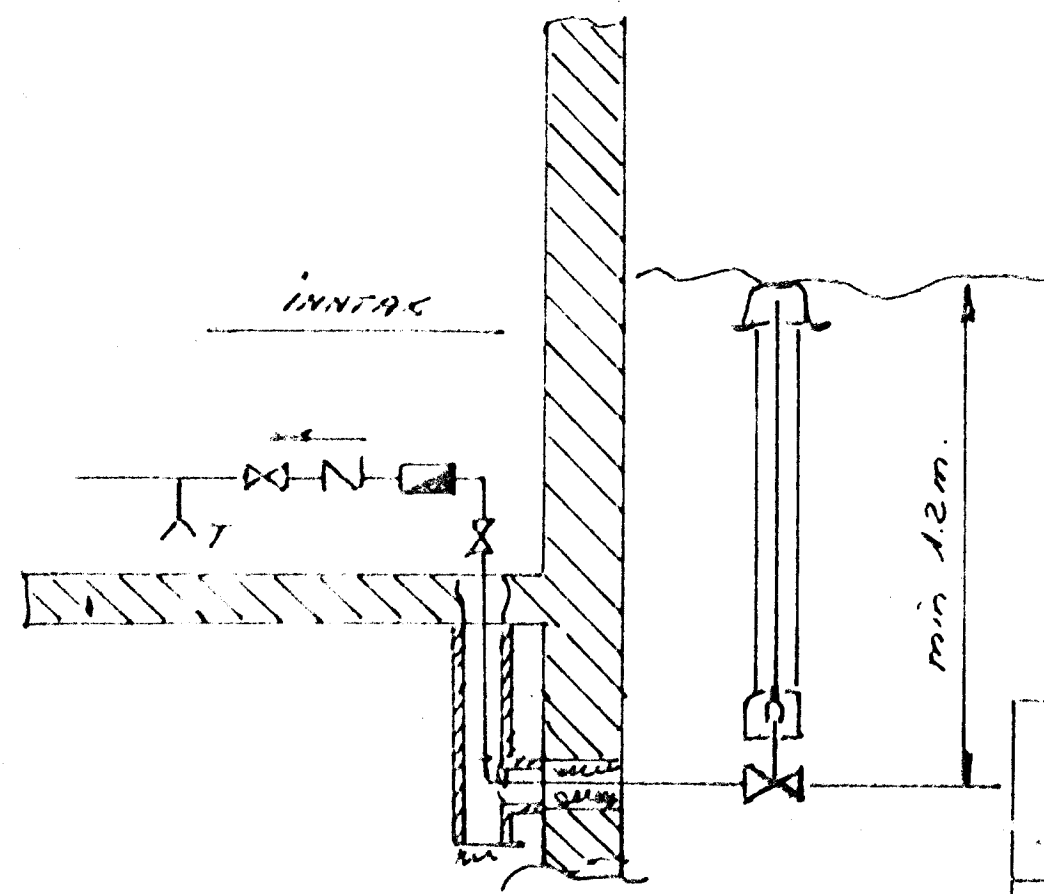
TÖDDUNAR EININGAR  
6 HÚS = 84

ATHUGABENDIR!

- Pípur utanhúss skulu þikadur með aðfalti primer og síðan með heitu aðfalti vatni með hessionabriga og síðan þikadur á ný.
- Pípur í raufum innanhúss skulu málaðar með aðfalti málningu, einangraðar með 2 cm plastholkum eða öðru jafngöðu og vatni með sísalpappa. Pípur í gólfraufum skal þikadur sama hátt og pípur utanhúss.
- Sýnilegar pípur skal einangra með sísalpappa og striga og lúimála þar síðan.



Löftþúði L  
 Efst á öllum löðræðlum slötum skal vera 300 mm hár löftþúði, þvermál jafnt og sverasti hluti slötsins talið frá greiningu við aðfarskuð.  
 Einnig skal vera samkenar löftþúði á hliðargreinum sem lengri eru en 40 cm þvermál jafnt og sverasti hluti hliðargreinar.



MIDVANGUR 95	KND.	DAGS.	25/7 72
	TEKN.	KND.	
	DRIF.	17/1 70	
HOLOGSINNARJÓNSSON TÆKNIER. NTFI	TEKN. NR.	7230	
		BL. 5	