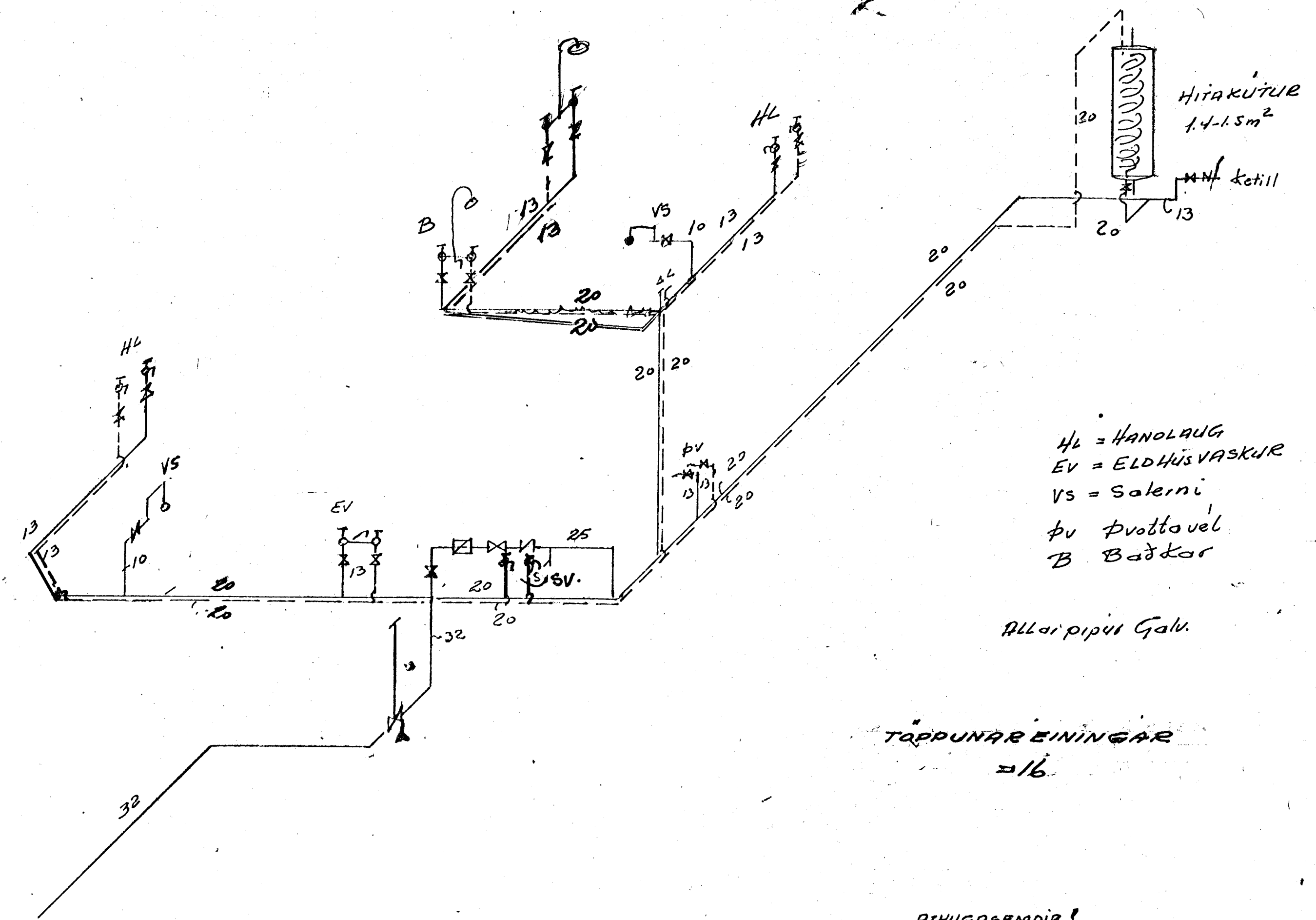


TAFLA YFIR TÖPPUNARSTADI

TÆKI			Kaldikranar		Heidrikranar	
SK. ST.	NAFN	Fæði	Vidd mm	Toppunarb. Einingar	Vidd mm	Toppunarb. einingar
Hl	Handlaugar	2	13	2	13	2
B	Baðkór	1	13	1	13	1
St	Steypihöð	1	13	1	13	
Ev	Eldhúsvaskur	1	13	1	13	1
PV	Þvottahúskranar					
Uk	Útkranar					
A	Afyllihonar	1	13	2		
Ski. Aðrir kranar						
Alls				6		4
Vs	Salmiskassar	2		2		
Vb	Salmis byssur					
Samtals				9		6
Önnur bak.						
1.	Þvottavél	1	13	1	13	1
2.						
3.						
4.						
Samtals toppunareiningar				10 + 6 = 16		
Vidd borhana						
Vidd heimadur				32 mm		
Í gátunni er				50 mm		



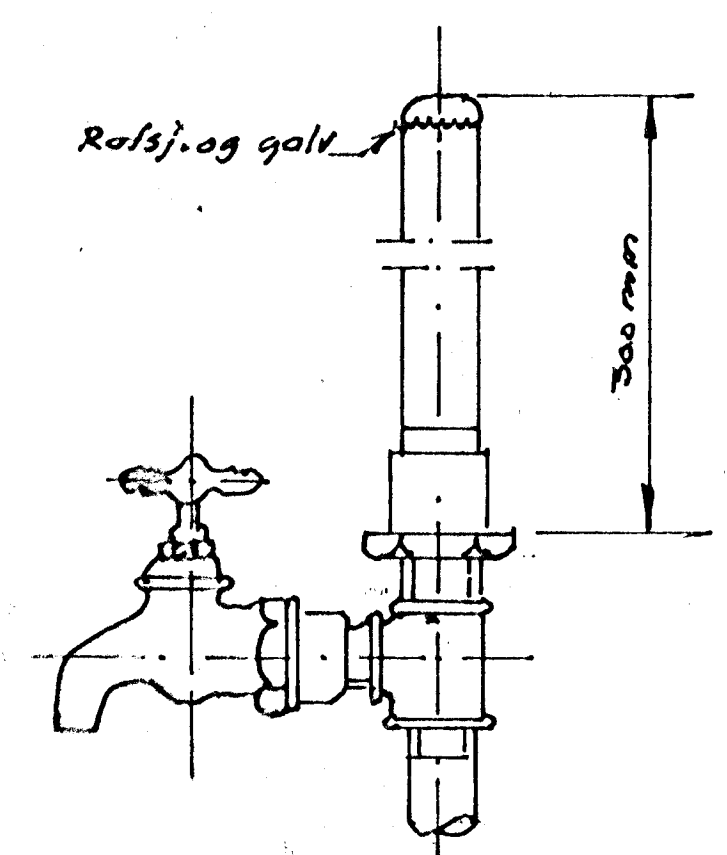
Hl = Handlaugar
 Ev = Eldhúsvaskur
 Vs = Salmis
 Pv Þvottavél
 B Baðkór

TÖPPUNAR EININGAR
 = 16

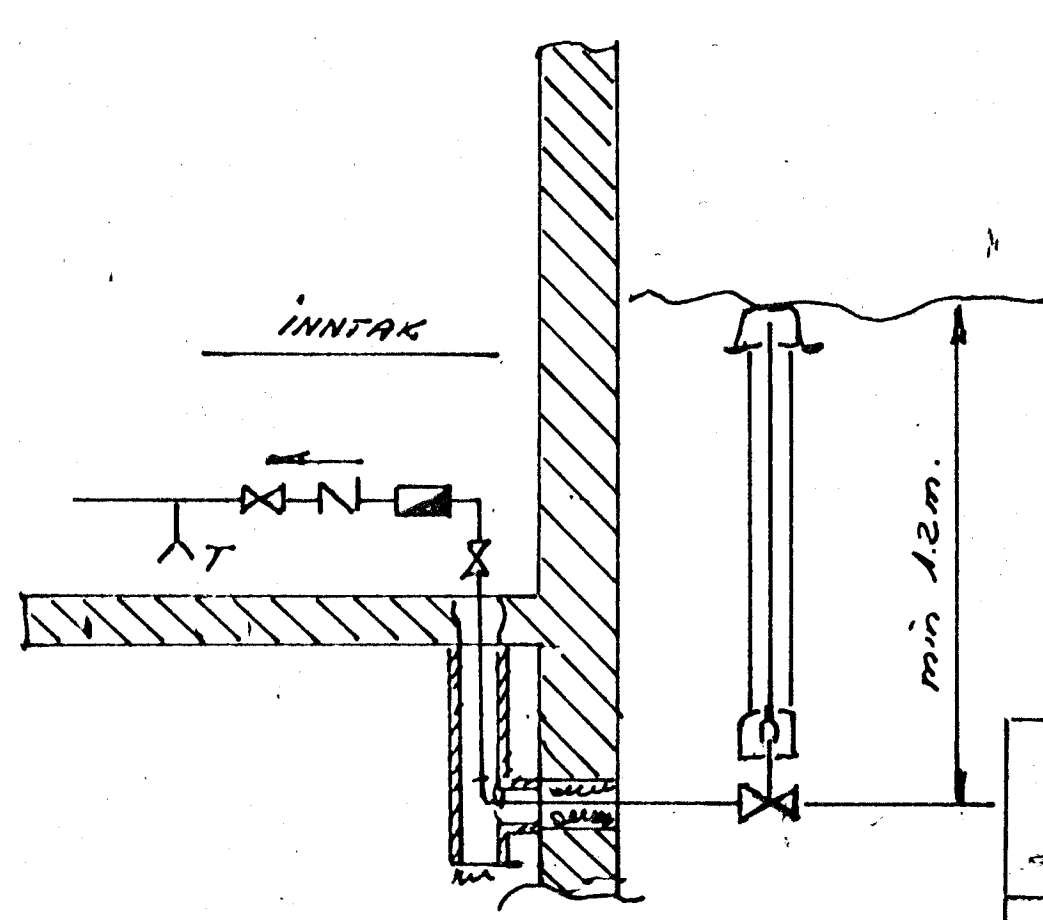
ATHUGABENDIR!

- Pipur útanhúss skulu þikadur með asfalt primer og síðan með heitu asfalti vatður með hessionöriga og síðan þikadur á ný
- Pipur í raufum innanhúss skulu málaðar með asfaltmálningu, einangraðar með 2 cm plast holkum eða öðru jafngöðu og vatðar með síal pappa. Pipur í göltraufum skal þikadur sama hátt og pipur útanhúss
- Sýnilegar pipur skal einangra með síal pappa og striga og tvímála þar síðan.

ÞREYTT 28.8 kr



Lottpúði L
 Efst á öllum lóðrettum stotnum skal vera 300mm hár loftpúði, þvermál jafnt og sverasti hluti stotnsins talið frá greiningu við aðfarshæð.
 Einnig skal vera samkenar loftpúði á hliðargreinum sem lengri eru en 4cm þvermál jafnt og sverasti hluti hliðargreinar.



MIDVANGUR 97 hátlað vatn	kvæð.	DAGS.	6.3.72
	TEKN.	ATH.	1.1.10
KOLBEINNAKJÓNSSON TEKNIFR. HTEI	TEKN. NR		7220
	BL. 3		