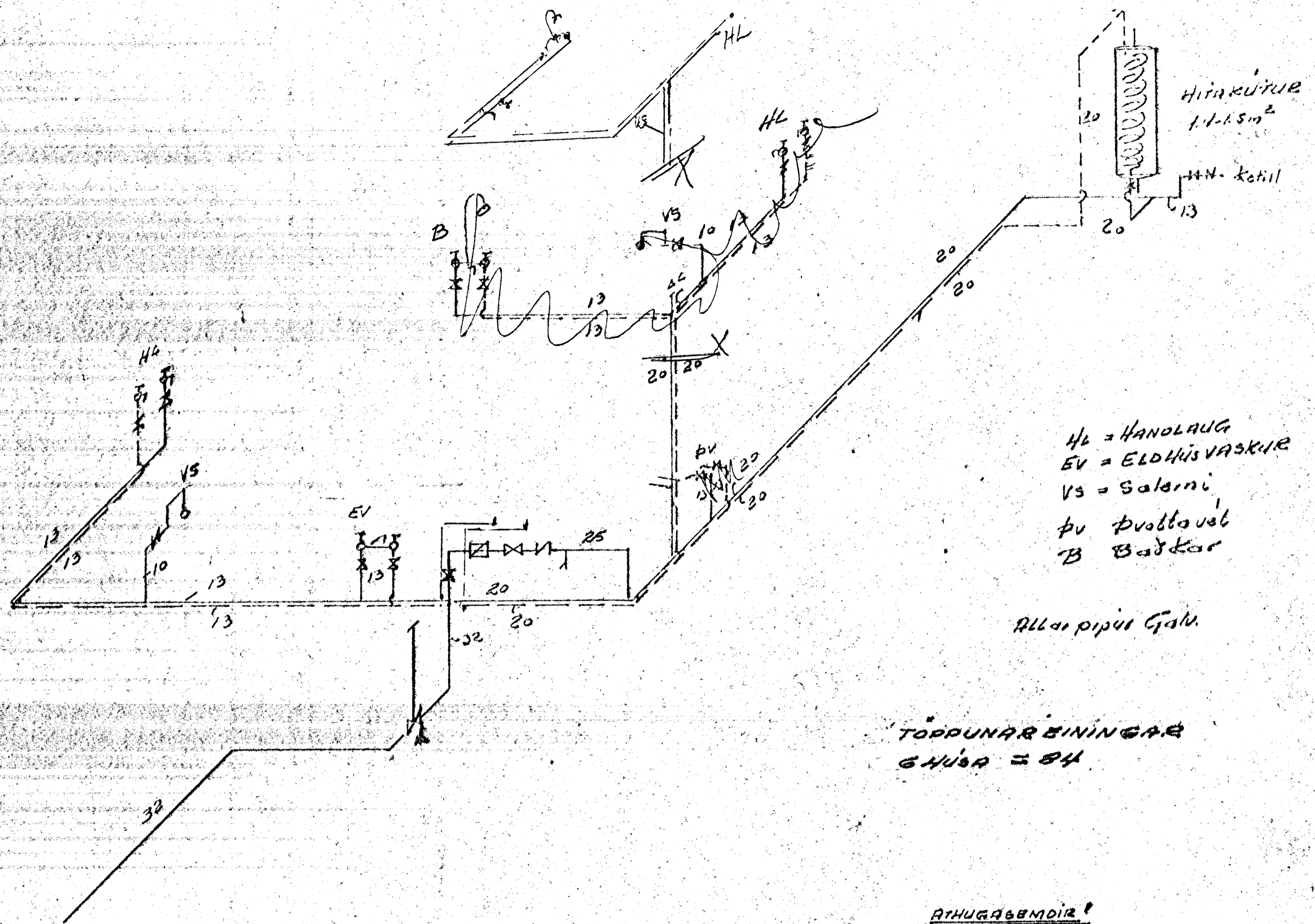
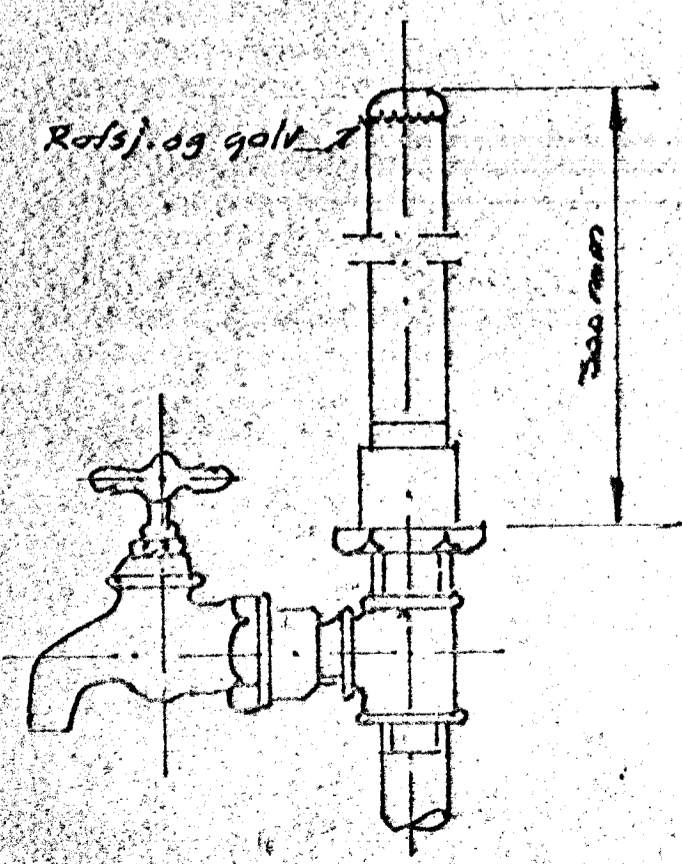


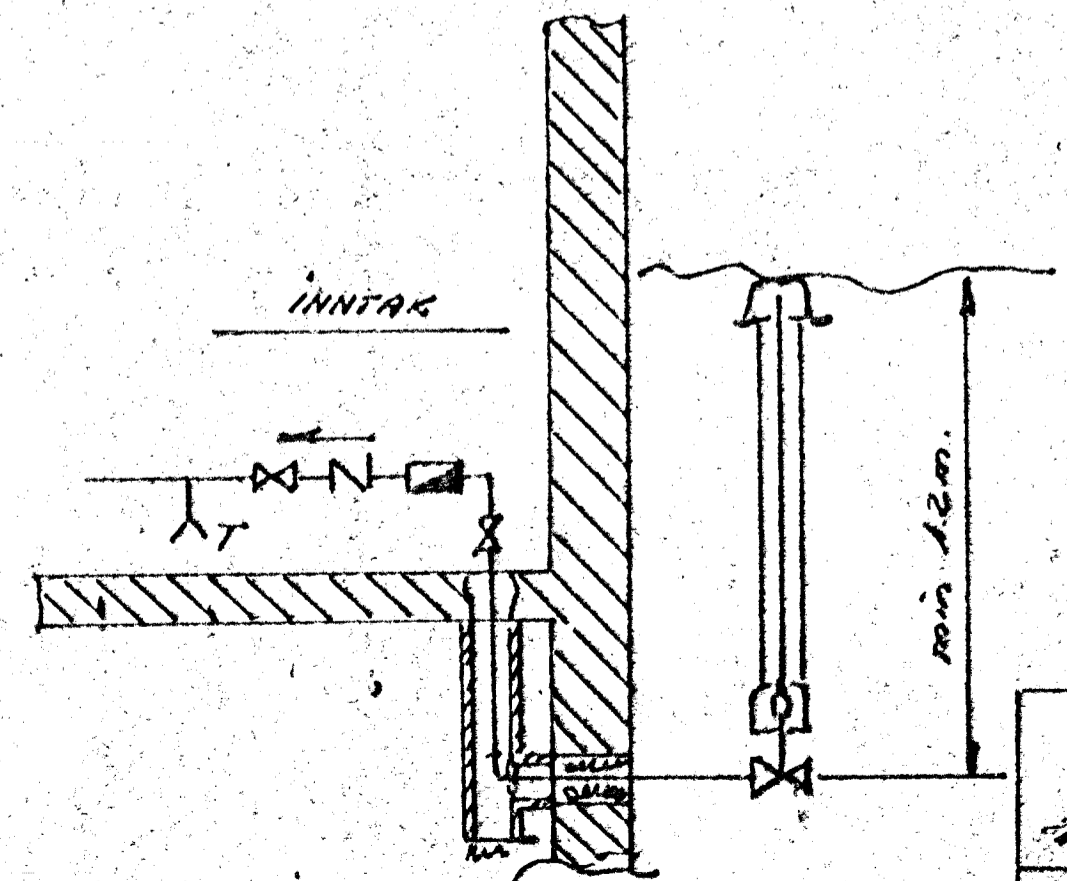
TAFLA YFIR TÖPPUNARSTADI						
TÆKI			Kökikranar		Háitikranar	
nr. g.	NAFN	Eðli	Vidd mm	Topp-unnar Einingar	Vidd mm	Topp-unnar Einingar
Hk	Handlaugar	2	13	2	13	2
B	Baðkar	1	13	1	13	1
Sk	Steyriböð					
Ev	Eldhúsvaskar	1	13	1	13	1
Pv	Þvottahúskranar					
Uk	Úlkrantar					
A	Aflhlíðanar	1	13	2		
Ski. Aðrickranar						
Afls				6		4
Vs	Saleiniskassar	2		2		
Vb	Saleinis byssur					
Samtals				8		4
Önnur tæki						
1.	Þvottavél	1	13	1	13	1
2.						
3.						
4.						
Samtals töppunareiningar				9	+ 5	= 14
Vidd borhara						
Vidd harmóðar				32 mm		
Götuunnir				50 mm		



TÖPPUNAR EININGAR
GJALV = 84



Loffpúði L
 Efst á öllum lóðratlum slötum skal vera 300mm hár loffpúði, þvermál jafnt og svarastí hluti slötansins talið frá greiningu við aðfararvæð.
 Eining skal vera samstænar loffpúði á hlíðargreinum sem lengri eru en 4cm þvermál jafnt og svarastí hluti hlíðargreinar.



- ATHUGABEMDIR!
- Pipur utanhúss skulu þikjast með asfalt primer og síðan með Asbitu asfalti vatðar með hessionálriga og síðan þikjast á ný.
 - Pipur í raufum innanhúss skulu málaðar með asfaltmálningu, einangraðar með 2cm plast holkum eða öðru jafngöðu og vatðar með sísalpappa. Pipur í gólfraufum skal þikjast sama hátt og pipur utanhúss.
 - Sýnilegar pipur skal einangra með sísalpappa og stríga og tvi mála þar síðan.

NR 99

MIDVANGUR 99-101	kvæð.	DAÐI.	25.3.71
103, 105, 107, 109 VARN	TEKN.	KV.	
	RTT	PH 70	
KOLBEINNKJÖNSSON	TEKN. NR	7105	
TEKNIER.	HTFI	013	