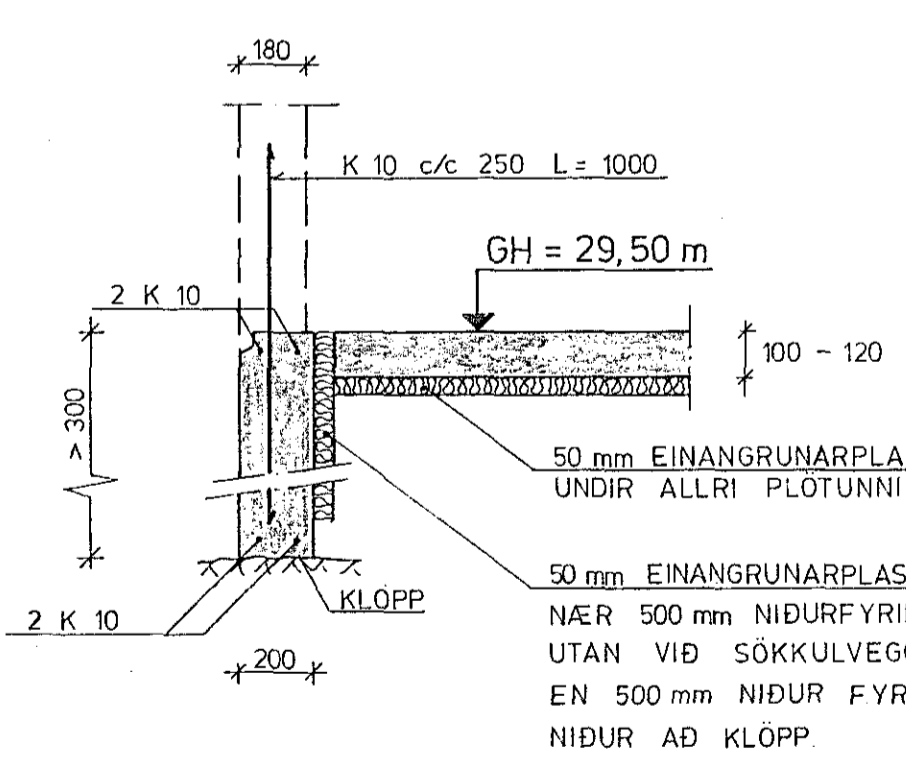
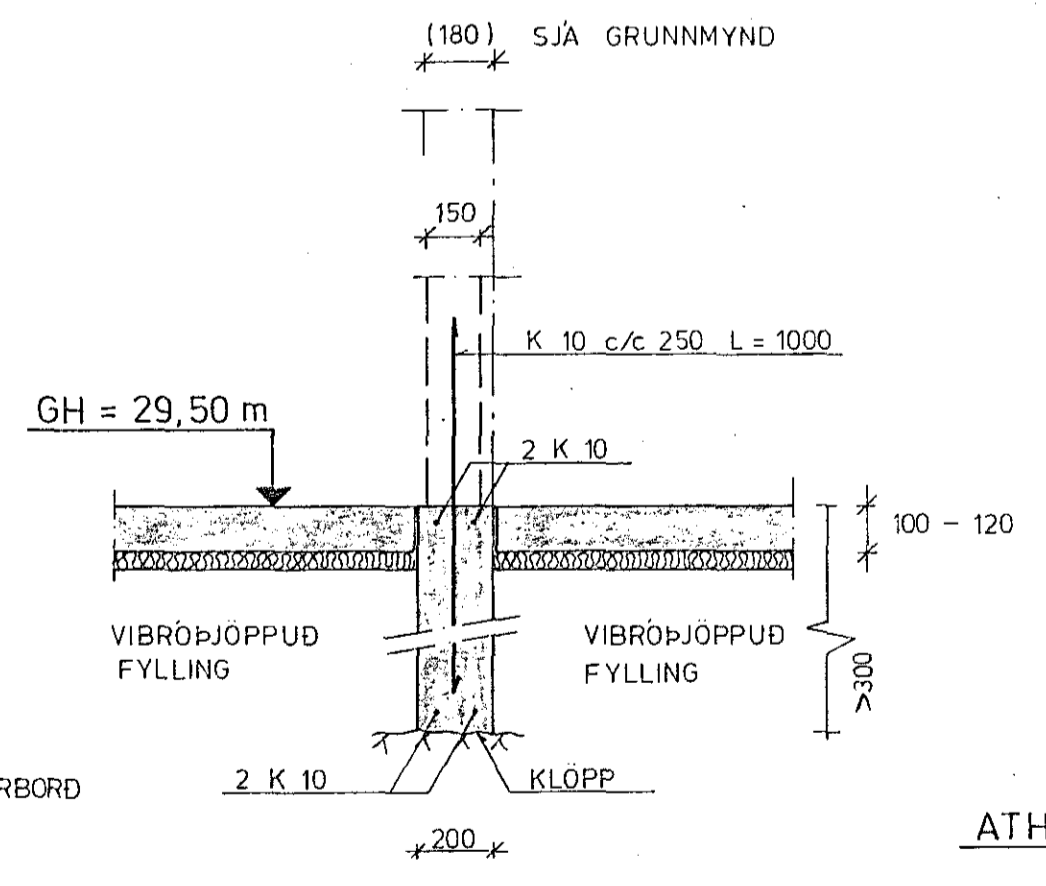


BENDING BOTNPLOTU: PLASTTREFJAR 1 KG/M<sup>2</sup> STEYPU TD 3/4" FIBERMESH I  
 EDA K 10 c/c 300 I MIDJA PLOTU.  
 ÞYKKT BOTNPLOTU: 100 - 120



SNID A M = 1:20



SNID B M = 1:20

50 mm EINANGRUNARPLAST (A.M.K. 17-18 KG/M<sup>2</sup>)  
 UNDIR ALLRI PLOTUNNI  
 50 mm EINANGRUNARPLAST (A.M.K. 17-18 KG/M<sup>2</sup>)  
 NÆR 500 mm NIDURFYRIR ENDANLEGT JARÐVEGGSYFIRBÖRD  
 UTAN VÍÐ SÖKKULVEGG OG ALDREI SKEMUR  
 EN 500 mm NIDUR FYRIR PLOTU. EDA  
 NIDUR AÐ KLOPP

ATH.  
 ÖLL MÁL ERU 1 MM

SKÝRINGAR SJÁ TEIKNINGU NR 1.0

Hannað	Teiknað	Virtland	Samþykkt	Verk nr.
HPD	AW	APR	Hálfrún Þóris Markússon	
HÁLFDÁN ÞÓRIS MARKÚSSON B. VERKFR. TRADARBERGI 3 HF. S: 651E05				Teikning nr. 1.1
LEIKSKÓLI VÍÐ MIKLAHOLT HAFNARFIRÐI				Mælikvarði 1:20. 1:50
UNDIRSTÖÐUR				Dagsetning APRÍL '93