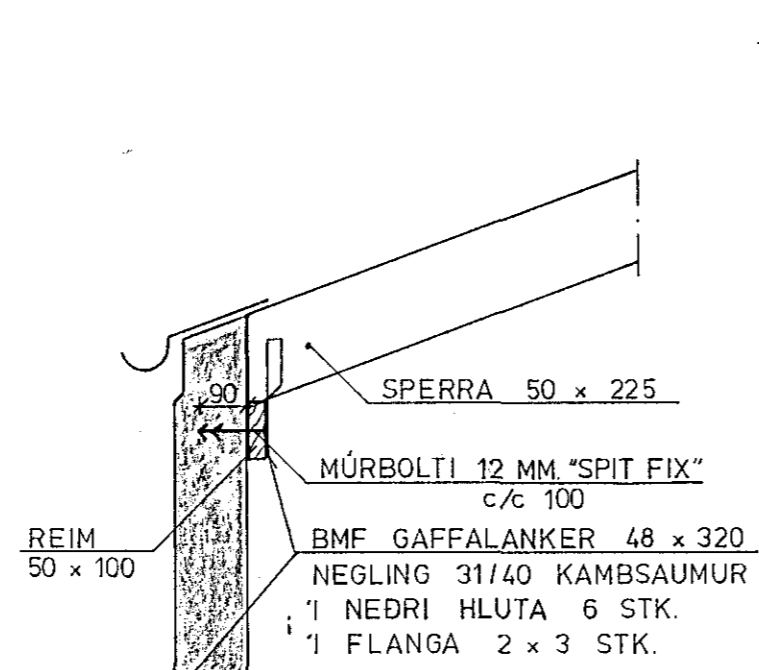
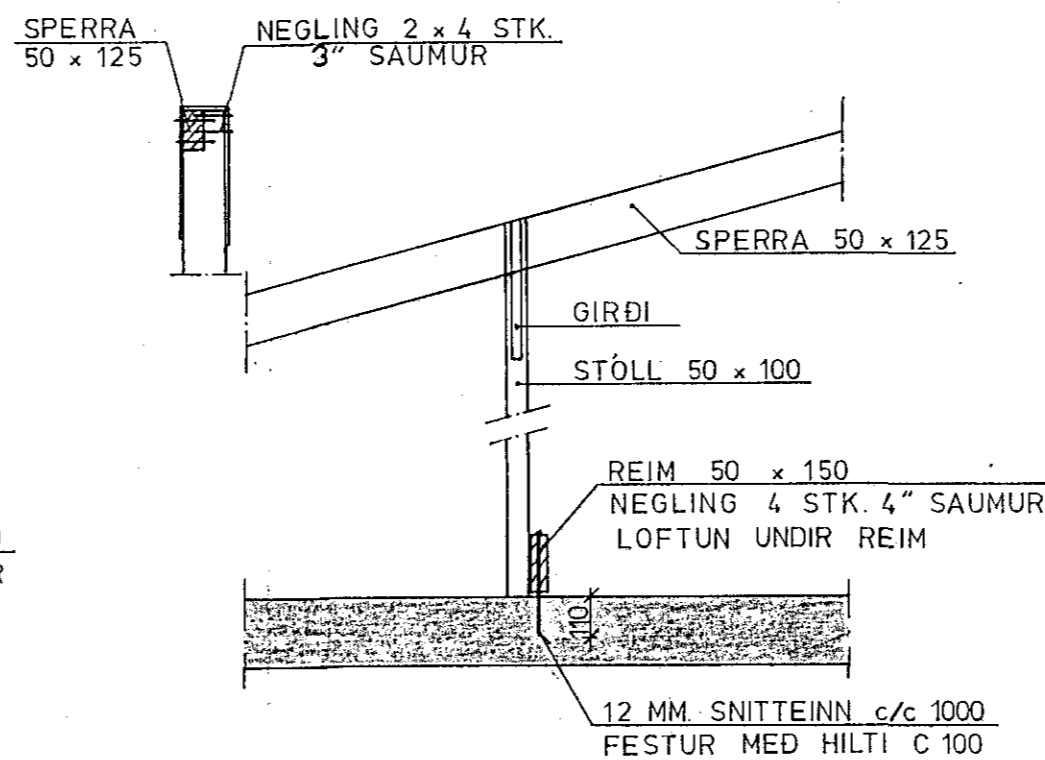


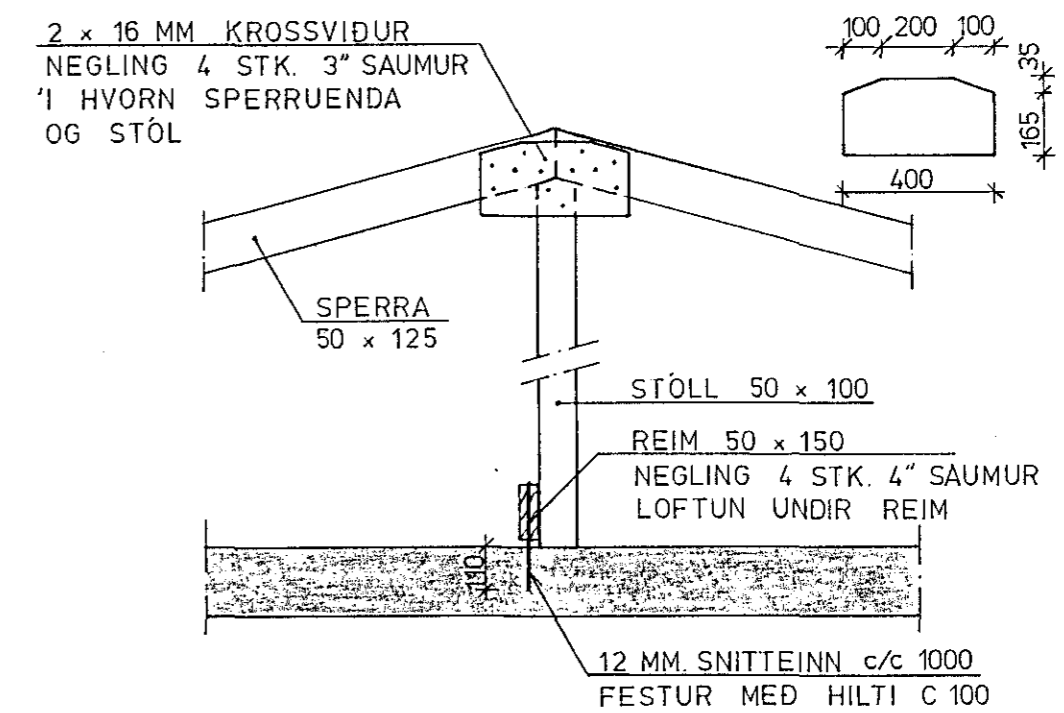
SNID A



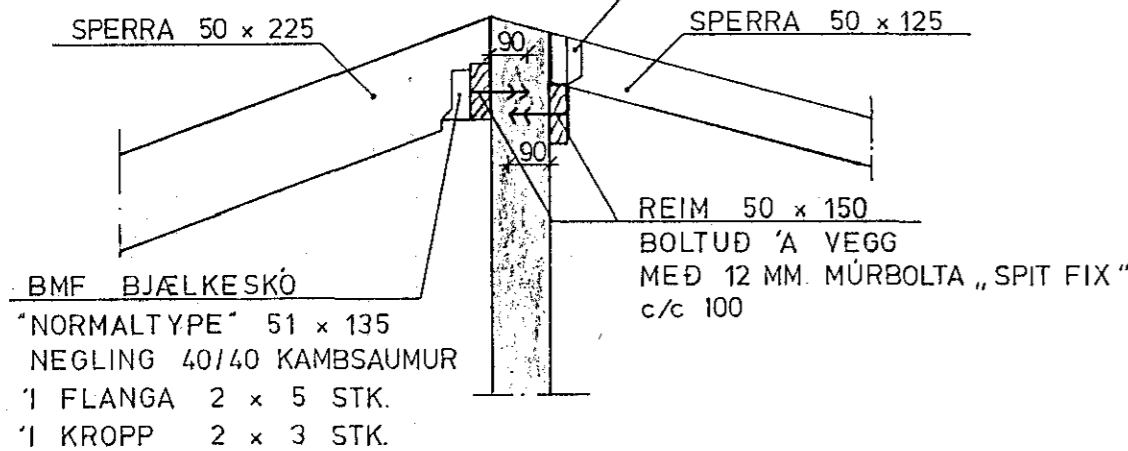
SNID B



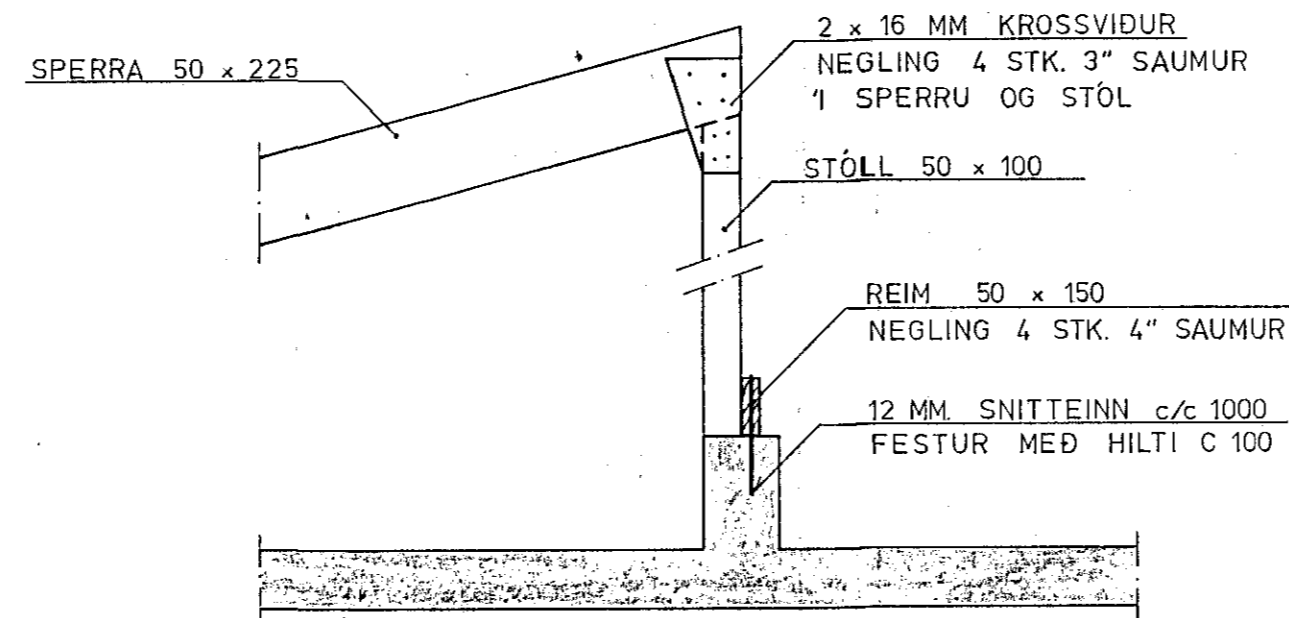
SNID C



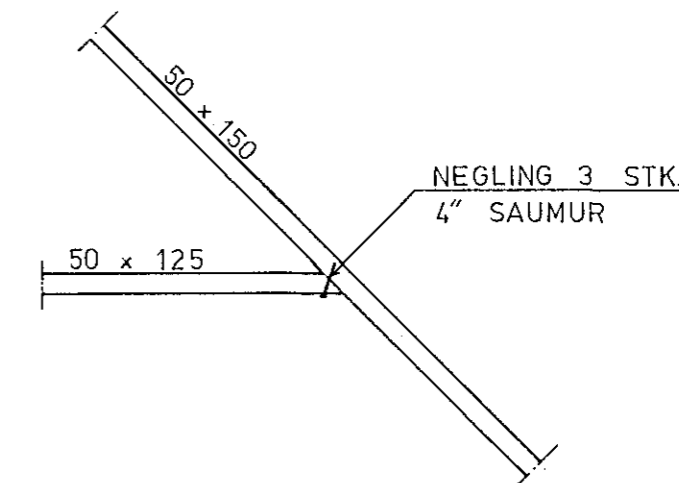
SNID D



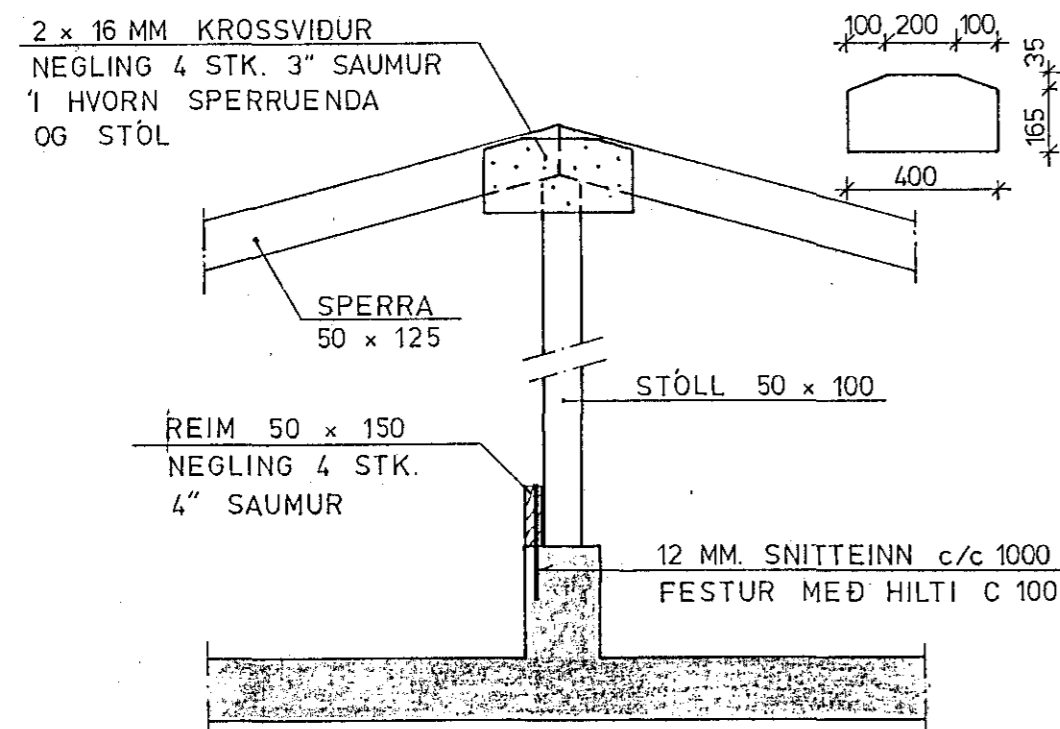
SNID E



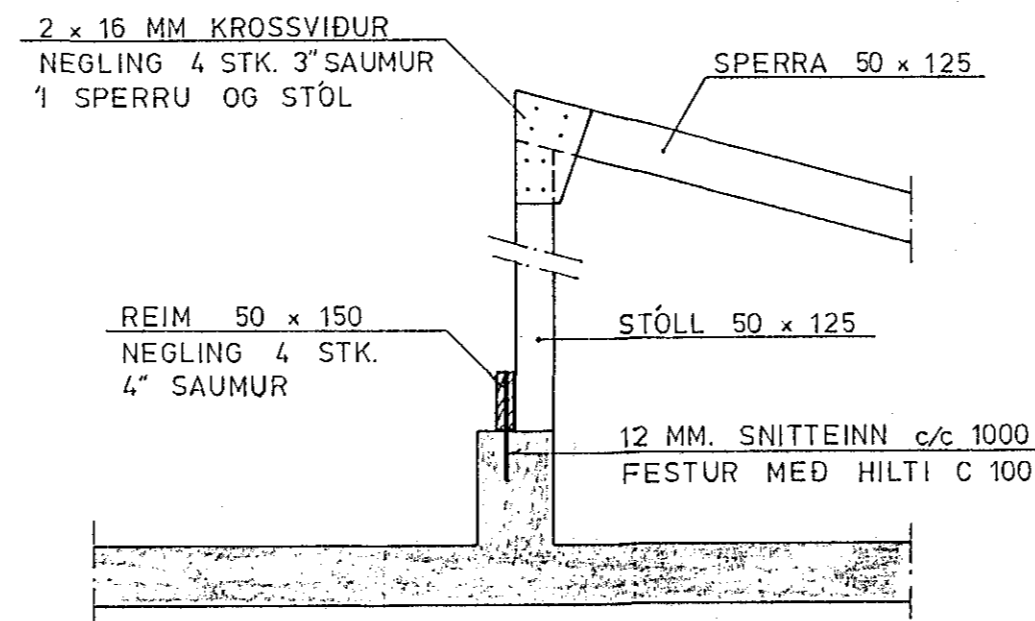
SNID F



TENING SPERRA VID KVERKSPERRUR



SNID G



SNID H

SKÝRINGAR SJÁ TEIKNINGU NR. 1.0

HÁLFÐAN ÞÓRIR MARKÚSSON B.VERKFR. TRADARBERGI 3 H.F S: 651605				Verk nr. KH 9
LEIKSKÓLI VIÐ MIKLAHOLT HAFNARFIRÐI				Teikning nr. 1.5
PAK SNID				Mælikvarði 1:20
				Dagsetning MAÍ '93
Hannað H.B.M.	Teiknað AW	Yfirfarið H.B.M.	Samþykkið Hálfðan Þórir Markússon	