

FRÆRENNSLISLAGNIR :

EFNI OG FRÁGANGUR LAGNA SKAL VERA SAMKVÆMT BYGGINGAREGLUGERÐ, ÍSLENSKUM STAÐLI OG REGLUGERÐ UM HOLRÆSI Í REYKJAVÍK. GRAFA SKAL FYRIR LÖGNUM Í FULLBJAPPAÐ FYLLINGAREFNI 15 cm NIÐUR FYRIR RÖR OG FYLLA UNDIR OG UMHVERFIS LAGNIR MEÐ A.M.K. 15 cm FÍNUM SANDI OG ÞJAPPA VEL EN GÆTILEGA, SAMA GILDIR UM BRUNNA. HÆÐIR Á LÖGNUM ERU HÆÐIR Í RENNSLISBOTNI. STÆRÐIR LAGNA ERU 1 mm, EN BRUNNA 1 cm ALLAR LAGNIR SKULU VERA BEINAR EN BEYGJUR OG GREININGAR GERÐAR MEÐ PÁR TIL GERÐUM BEYGJU- OG GREININGASTYKKJUM. STEINSTEYPUÐUR Í GRUNNI SKAL BADA Í ASFALTI EÐA FLINKOTI. UM LAGNINGU PLASTLAGNA GILDIR ÍST. 65. LAGNIR Í VEGGRAUFUM SKAL HLJÓÐEINANGRA. LAGNIR YFIR LOFTI (ÚTLOFTANIR), NIÐURFALLSPÍPUR FRÁ HREINLÆTISTÆKKJUM SKAL EINANGRA MEÐ 1" STEINULLARMOTTUM OG VEFJA MEÐ TJÖRUPAPPA OG SNÚA ÞAR UTAN UM MEÐ BENSLAVÍR Á 50 cm MILLIBILI. UM STÆRÐIR OG STAÐSETNINGU RAUFA SKAL HAFNA SAMRÁÐ VIÐ PÍPULAGNINGARMEISTARA. STAÐSETNING STÚTA Í SAMRÁÐI VIÐ ARKITEKT OG PÍPULAGNINGARMEISTARA

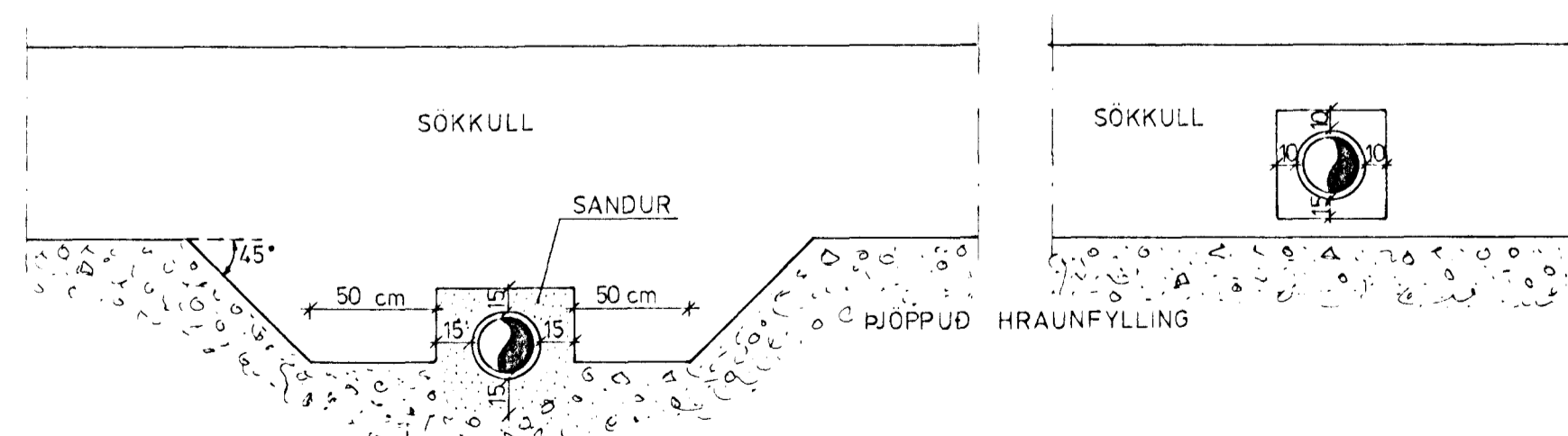
VATNSLAGNIR :

EFNI OG FRÁGANGUR LAGNA SKAL VERA SAMKVÆMT BYGGINGAREGLUGERÐ, ÍSL. STAÐLI OG FORSKRIFT VATNSVEITU REYKJAVÍKUR. ALLT EFNI, PÍPUR, FITTINGS SKAL VERA GALVANISERAD. PÍPUR SKULU EINANGRAÐAR MEÐ A.M.K. 20 mm GLERULLARHÖLKUM OG VAFÐAR MEÐ PLASTDÚK. KERFIÐ SKAL PRÓFA MEÐ KÖLDU VATNI OG 8 kg/cm ÞRÝSTING. BALLOFIX RENNIOKAR (EÐA SAMSVARANDI) SÉU VIÐ HVERT TÆKI. EINSTREYMILOKI VIÐ ÞVOTTAVÉLAR. LAGNIR ÚTANHÚSS SKULU VERA ÚR PEH PLASTI.

HITALAGNIR :

EFNI OG FRÁGANGUR LAGNA SKAL VERA SAMKVÆMT BYGGINGAREGLUGERÐ, ÍSL. STAÐLI OG REGLUGERÐ HITAVEITU REYKJAVÍKUR. ALLAR PÍPUR OG FITTINGS SKULU VERA VENJULEGAR SVARTAR OG MÁLA MEÐ ASFALT-MÁLNINGU OG EINANGRA MEÐ A.M.K. 20 mm GLERULLARHÖLKUM OG VEFJA MEÐ PLASTDÚK. VEGGEINANGRUN SÉ A.M.K. 4" PLAST Í STEINHÚSUM OG ÞAKEINANGRUN A.M.K. 8" (25x25" SKARAD) STEINULLAR- EÐA GLERULLAR-MOTTUR. TVÖFALT VERKSMÍÐJUGLER Í GLUGGUM. STÆRÐIR OFNA OG MÆLAGRIND HITAVEITU SJÁ OFNASKRÁ. Á OFNUM SKULU VERA SJÁLFRVIRKIR OFNKRANAR T.D. DANFOSS. DANFOSS RAVL LOKAR („TÜR“ LOKAR) EÐA DANFOSS FJVR („RETUR“ LOKAR). Á ÖLLUM OFNUM SÉU LOFTSKRUFUR, STILLITÉ OG AFTÆMISKRUFUR. STILLA SKAL KERFIÐ MEÐ STILLITÉUM ÞANNIG AÐ ALLIR OFNAR HITNI JAFNVEL, ÞEGAR ALLIR SJÁLFRVIRKIR OFNOKAR ERU ÖPNIR. TIMBURVEGGIR EINANGRIST MEÐ A.M.K. 4" STEINULL, LÉTT LOFT (TIMBUR) MEÐ A.M.K. 8" STEINULL OG STEYPT LOFT ÁN TIMBURÞAKS MEÐ 6" PLASTI.

FRÁGANGUR SKOLPLAGNA UNDIR OG Í SÖKKULVEGG:



GRAFID SKAL FYRIR LÖGNUM UNDIR SÖKKLUM ÁÐUR EN ÞEIR ERU STEYPTIR.

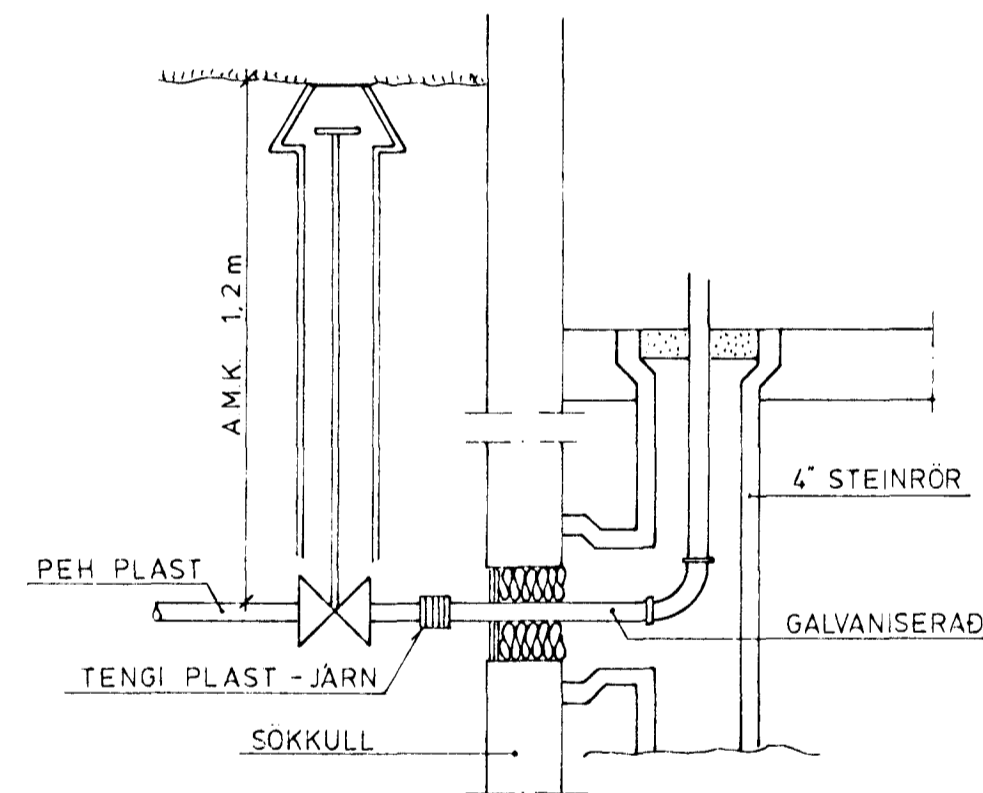
SKAMMSTAFANIR :

VS	VATNSSALERNI	ST	STEINSTEYPUÐUR	AV	Á VEGG
HL	HANDLAUG	J	STEYPUJÁRNSRÖR (POTTRÖR)	IE	Í EINANGRUN
BK	BAÐKAR	PEH	PLASTRÖR (POLYETYLEN)	IG	Í GÖLFRAUF
SB	STEYPIBÁÐ	PVC	PLASTRÖR (POLYVINILKLORÍÐ)	IV	Í VEGG
SV	SKOLVASKUR		Í GRUNNA OG JÖRÐ	UD	UNDIR DYRUM
EV	ELDHÚSVASKUR	PP	PLASTRÖR (POLYPROPYLEN)	UGL	UNDIR GLUGGA
RV	RÆSTIVASKUR		YFIR GÖLFPLÖTU	UL	UNDIR LOFTI
UV	UPPÞVOTTAVÉL	HV	FRÆRENNSLI HITAVEITU	UP	UNDIR PLOTU
ÞV	ÞVOTTAVÉL	BK	HÆÐ Á BRUNNBOTNI	USP	UNDIR STIGAPALLI
SK	SLONGUKRANI	TK	TENGIHÆÐ HEIMÆÐA	ÚT	ÚTLOFTUN
GV	GARÐVATN	%	HALLI Á LÖGN	VG	VIÐ GÖLF
GN	GÖLFNIÐURFALL			YD	YFIR DYRUM
GNG	GEGNUMSTREYMISSNIÐURFALL			YGL	YFIR GLUGGA
NF	NIÐURFALL (ÚTI)			YL	YFIR LOFTI
SN	SVALANIÐURFALL			YSP	YFIR STIGAPALLI
ÞN	ÞAKNIÐURFALL			YP	YFIR ÞAKI
HR	HREYNSISTYKKI				
ÞSV	ÞVAGSKÁL				
BRS	BRUNASLANGA				
BR	HOLRÆSABRUNNUR				
SB	SANDBRUNNUR				
LP	LOFTPÚÐI				
GSV	GRJÓTSVELGUR				

TAKN :

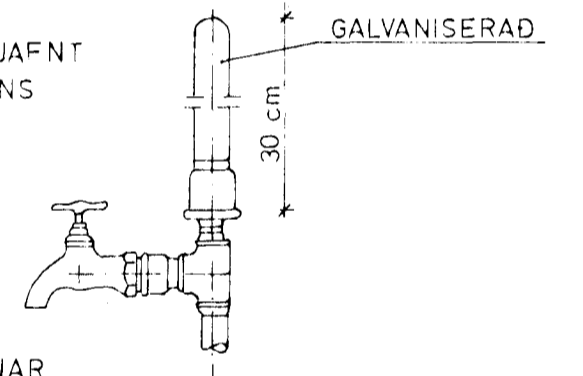
—————	FRÆRENNSLISLÖGN
-----	REGNVATNSLÖGN
-----	JARÐVATNSLÖGN
-----	KALT NEYSLUVATN
-----	HEITT " " "
-----	FRAMRÁS („TÜR“ LÖGN) HITA
-----	BAKRÁS („RETUR“ LÖGN) HITA
-----	INNTAK HITAVEITU
-----	PÍPUSTÝRING
-----	PÍPUFESTING
-----	ÞENSLUSTYKKI
-----	KALDAVATNSKRANI
-----	HEITAVATNSKRANI
-----	KRANI MEÐ SLONGUSTÚT
-----	RENNILOKI
-----	RENNILOKI MEÐ SPINDLI
-----	UPP ÚR JÖRÐ
-----	EINSTREYMILOKI
-----	VATNSMÆLIR

VATNSINNTAK UNDIR GÖLFPLÖTU :

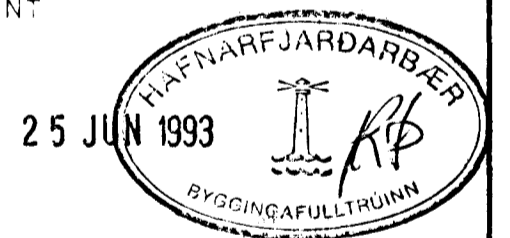


LOFTPÚÐI Á VATNSLÖGN:

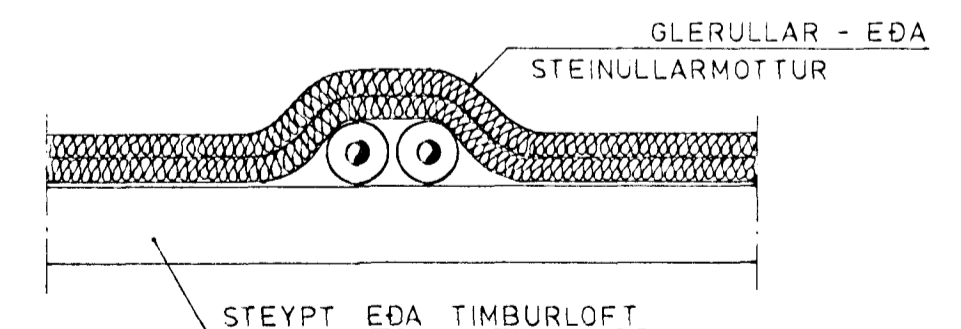
EFST Á ÖLLUM LÖDRETTUM STOFNUM SKAL VERA 30 cm LANGUR LOFTPÚÐI ÞVERMÁL JAFNT OG SVERASTI HLUTI STOFNSINS TALID FRA GREININGU VIÐ AÐALADFÆRSLUÆÐ



EINNIG SKAL VERA SAMSKONAR LOFTPÚÐI Á HLIDARGREINUM SEM LENGRI ERU EN 8 m ÞVERMÁL JAFNT OG SVERASTI HLUTI HLIDARGREINAR



LAGNIR YFIR LOFTI :



HAGVIRKI - KLETTUR VERKTAKI VERKHÖNNUN SKÚTAHRAUN 2 - 220 HAFNARFIRÐI - Sími 53999		Verk nr KH 9
LEIKSKÓLI VIÐ MIKLAHOLT HAFNARFIRÐI		Teikning nr 2.0
SKÝRINGAR MEÐ LAGNATEIKNINGUM		Mælikvarði /
Hannað / Teiknað / Yfirfarið / Samþykkt / <i>[Signatures]</i>		Dagsetning FEB '93