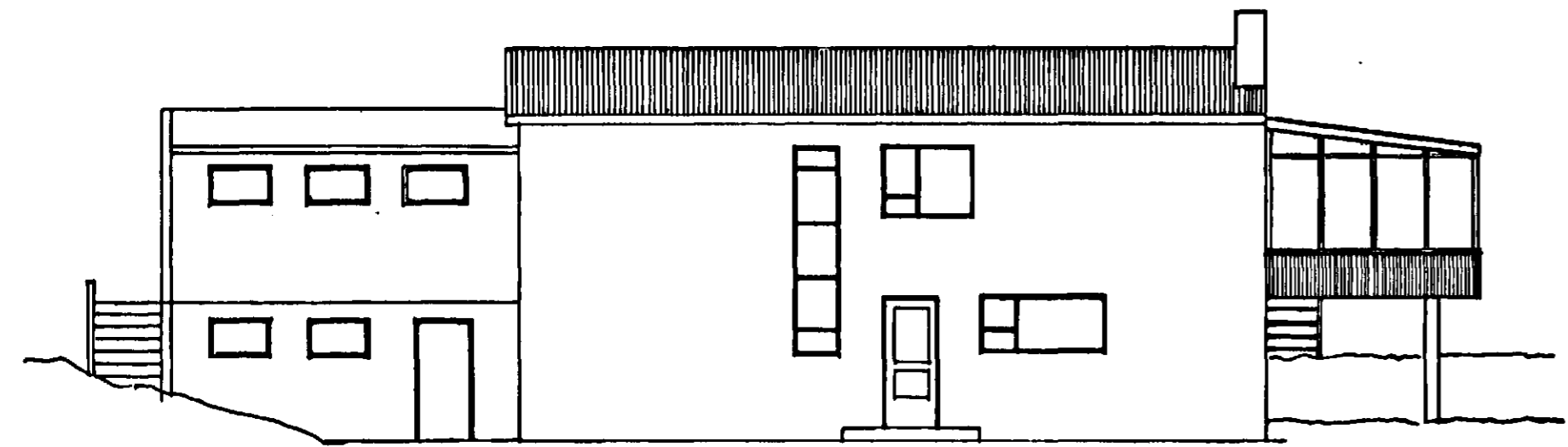
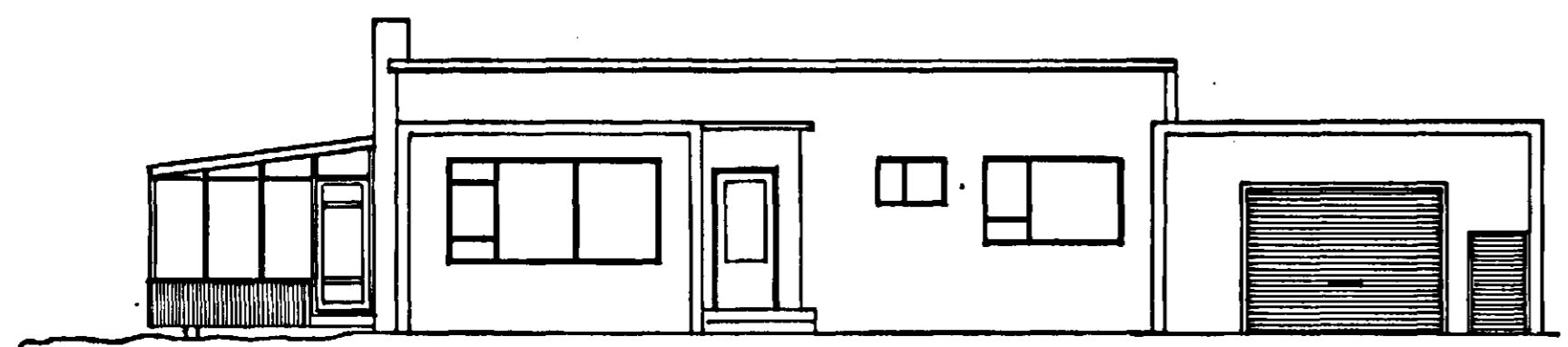


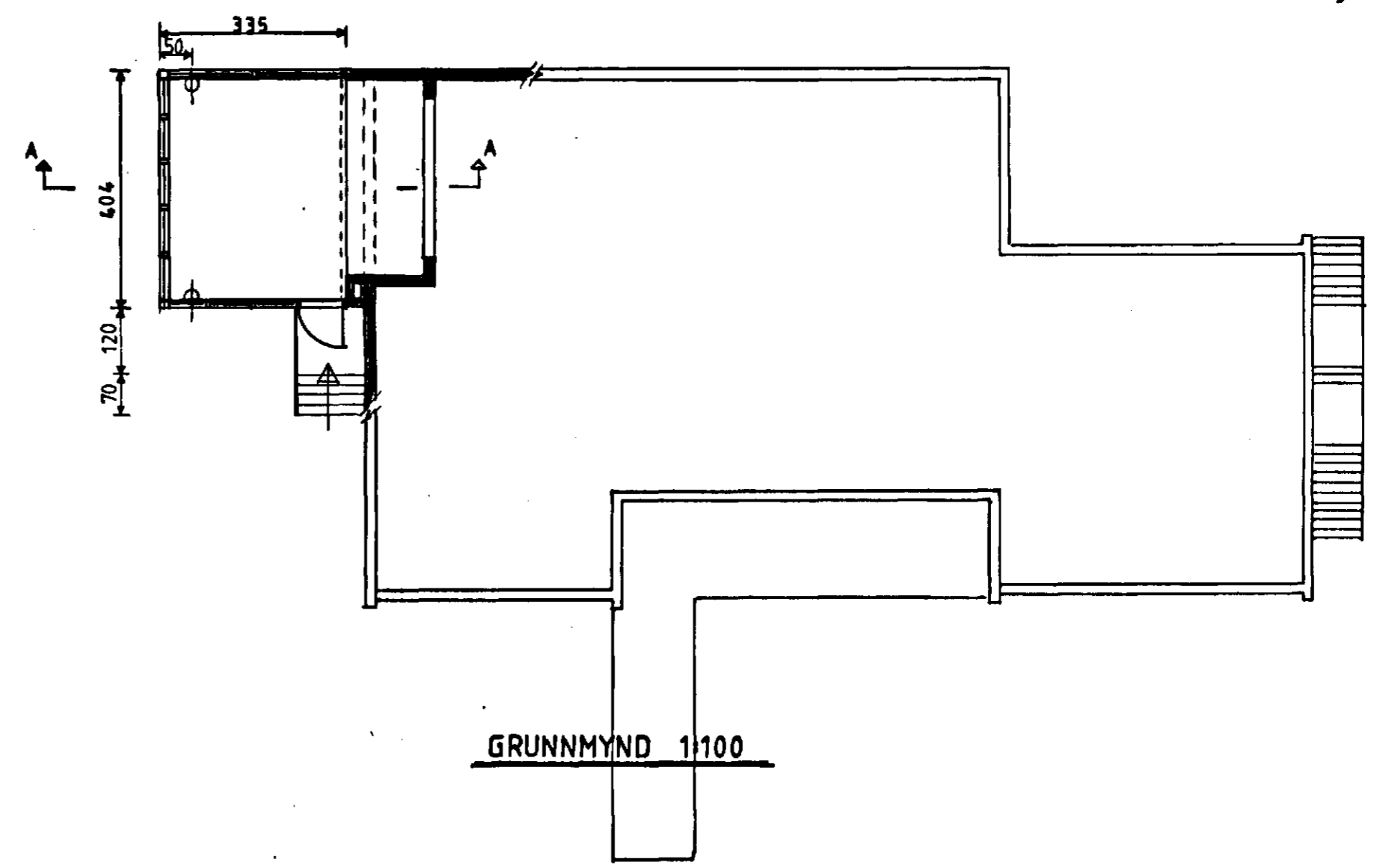
Samþykkt á fundi bygginga-  
nefndar þ. 6. 5. 19. 91  
DYGGINGAFULLTRÚINN  
(HAFNAFIRÐI)  
*[Signature]*



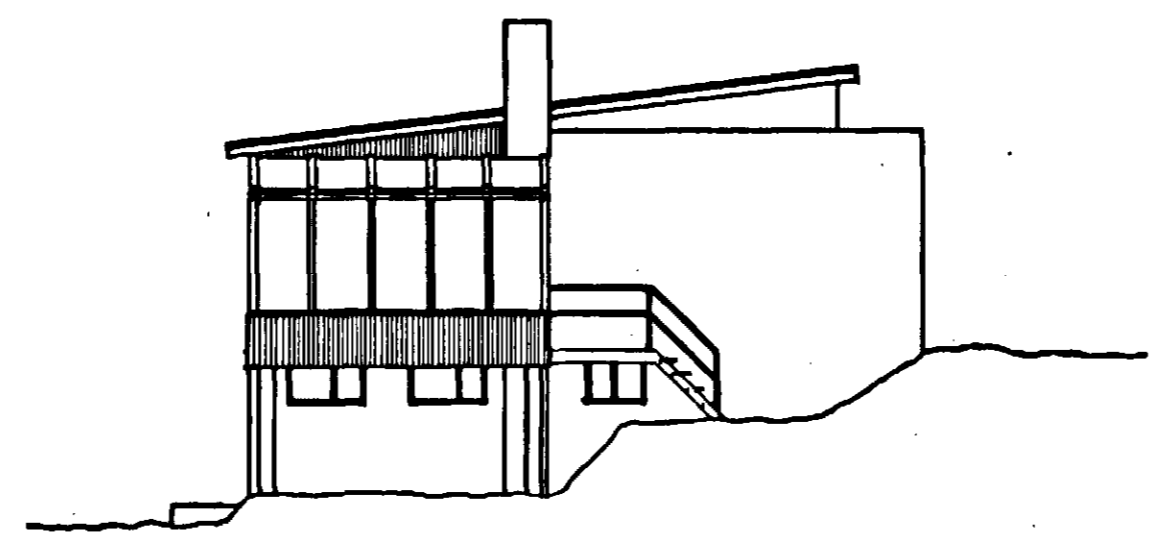
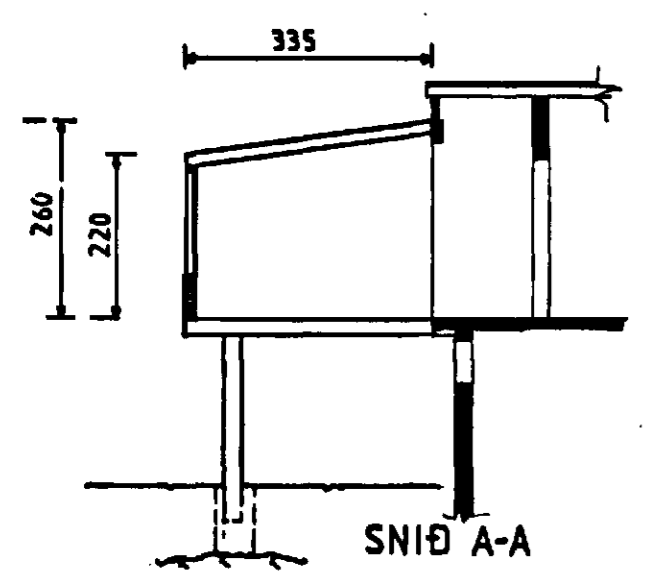
NORÐUR



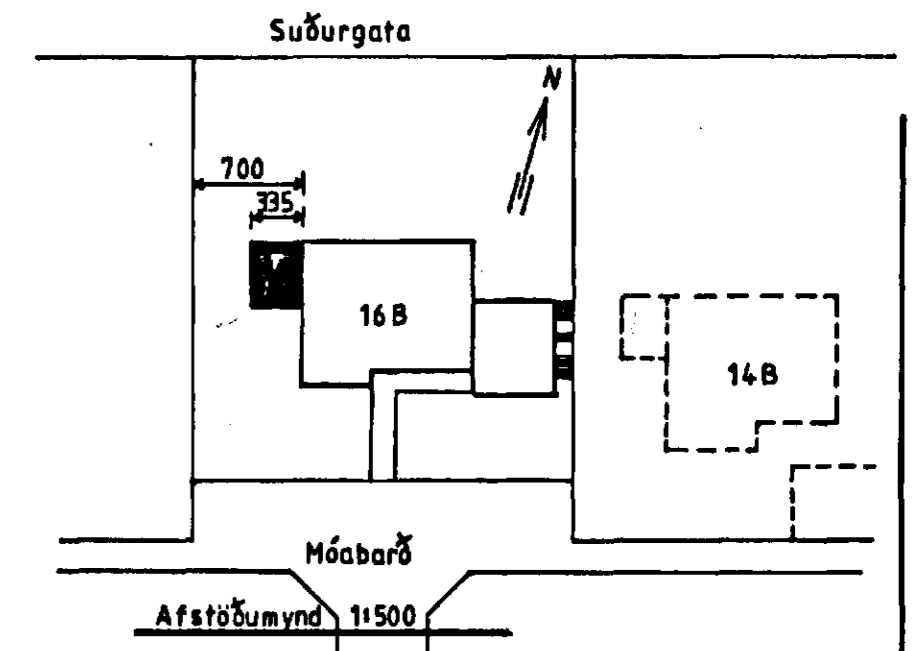
SUÐUR



GRUNNMYND 1:100



VESTUR



Afstöðumynd 1:500

Byggingartefni glerkála : veggir, þak : timbur, höfð gler,  
sökkull : stálrammi, stálsúlur.  
stærð glerkála (flatarmál) : 13,5 m<sup>2</sup> (brúttó).  
30.4<sup>3</sup>

		HÖNNUN RÁÐGJÖF	Guðmundur Þóroddsson V.E.I. s:33346 Þorvaldur S. Jónsson V.E.I. s:27007
Móabaráð 16 B Hafnafirði.			Númer 01
Glerskáli; viðbygging...			Kvarði 1:100 1: 00
dags: júlí '90	teikni: ASD.	reikni: ASD.	breytt: