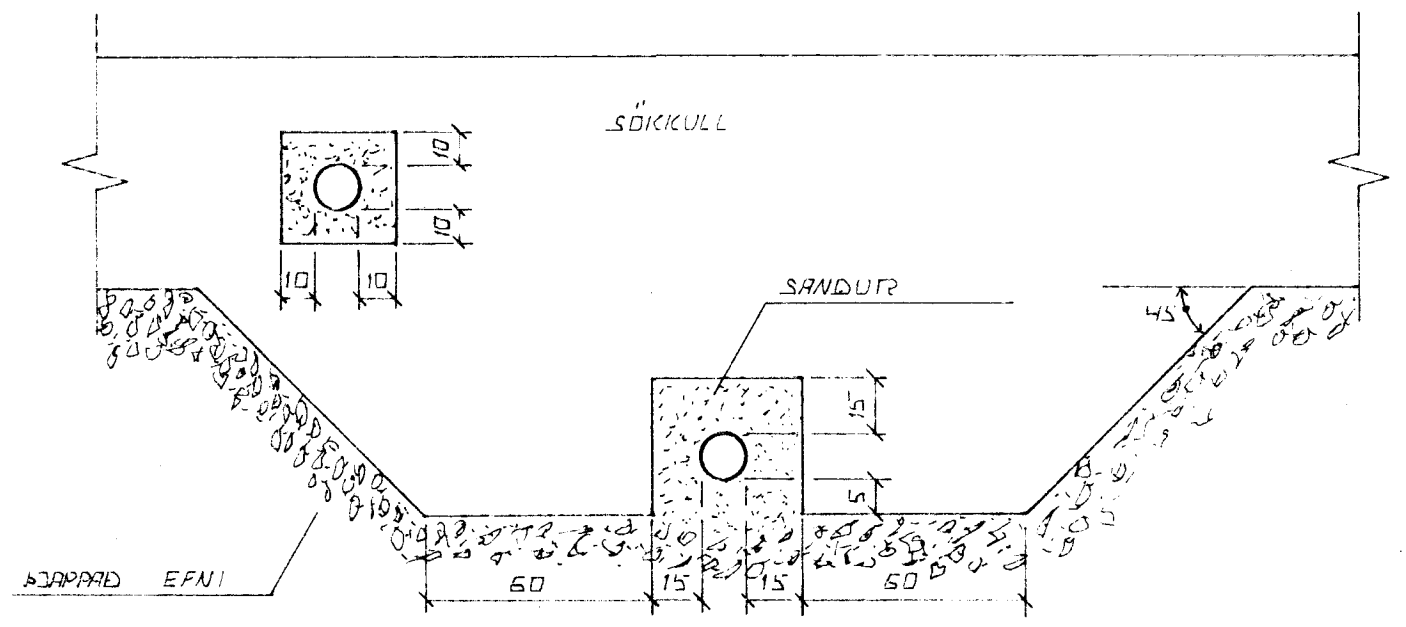
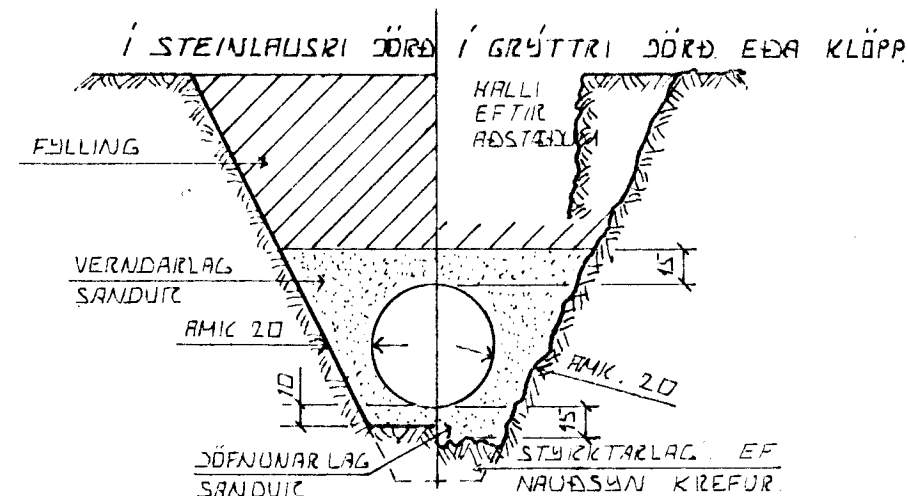


INN TAK VATNSVEITU

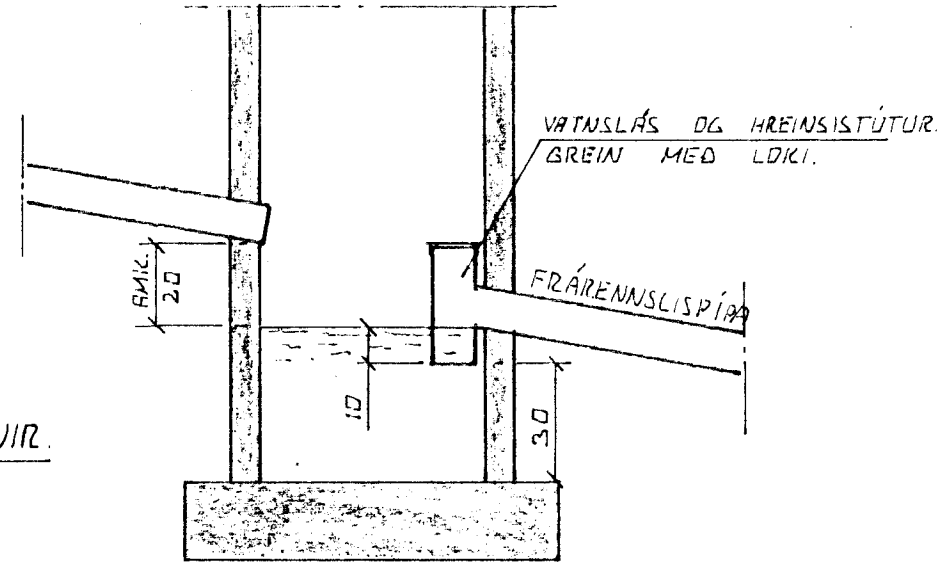


FRÁGANGUR LAGNA UNDIR OG Í SÖKICULLVEGG.
 GRAFID SKAL FYRIR LÖGNUM UNDIR SÖKICULLUM. AÐUR
 EN ÞEIR ERU STEYPTIR.



LEIÐSLUSKURÐIR PLASTRÖRA

BURÐARGETA PLASTRÖRA TIL AÐ STANDAST NOTÁLAG AUK ÞUNGANS AF JARÐLAGINU SEM
 FYR LEIÐSLUNNI LIGGUR RÍÐST EINGÖNGU
 AF HVAR VEL SANDUR ER HJAPPADUR KRINGUM
 RÖRIN. ÞESS VEGNA SKAL VANDA MÖG
 HÖRÐUNAR HAN SEM HETTA ER Á
 UMFERÐARHLAGI.



TÁKN FYRIR GRUNNLAGNIR.

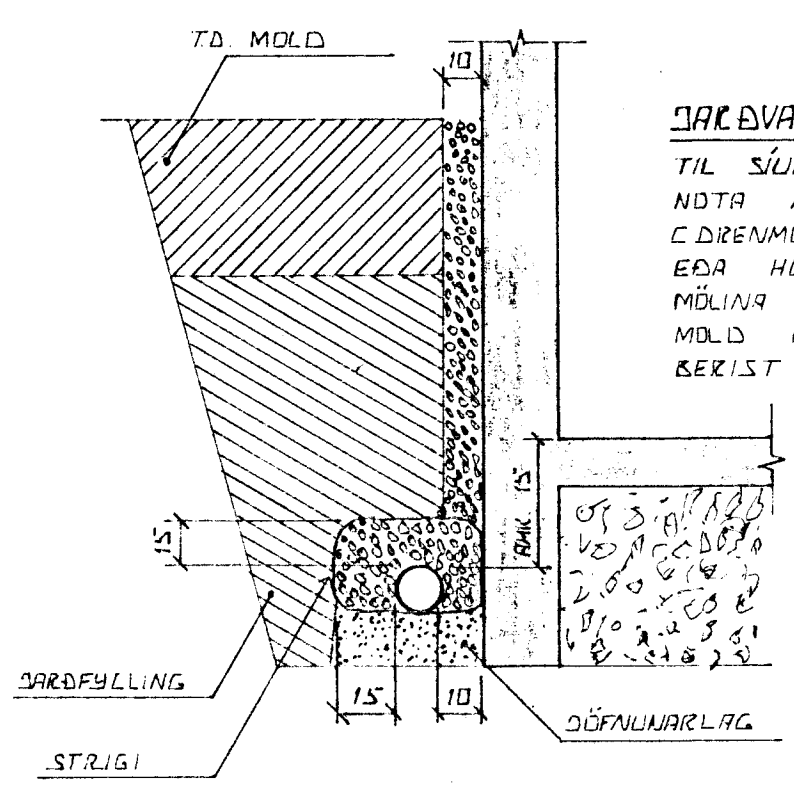
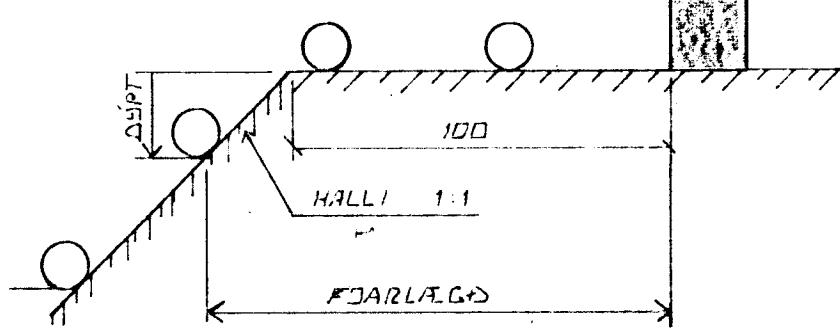
- SKIDLÖGN
- REGNVATNSLÖGN
- REGNVATNSLÖGN +
- JARÐVATNSLÖGN
- JARÐVATNSLÖGN

SAFNBRUNNUR

BRUNNUR FYRIR JARÐVATN OG REGNVATN.
 FRÁRENNSLISPIPA SKAL VEIRA AMK 150 CM.
 FRÁ YFIRBORÐI JARÐVEGS


ÚTGRÖFTUR.

ÚTGRÖFTUR FYRIR LEIÐSLUM SKAL
 EKKI VERA DÝPRI EN BOTN
 UNDIRSTADA. EF NAÐSSALEGT ER AÐ
 LEGGJA LEIÐSLUR DÝPRA EN UNDIR-
 STÖÐUR VEIÐUR AÐ LEGGJA LEIÐSLUNA
 AÐ LANGT FÍR UNDIRSTÖÐUM. AÐ
 ÁSETA ÞEIRRA SE ÖRUGG HLUTFALL
 MILLI DÝPTAR OG FJARKLÉÐAR
 SKAL EKKI VERA MEIRA EN 1:2.



JARÐVATNSLAGNIR.

TIL SÚNAK Á JARÐVATNI SKAL
 NOTA MÖL. STÆRÐ 07-3 CM
 CDRENMÖL SETJA SKAL STIGGA
 EÐA HLIÐSTÆÐ EFNÍ FYRIR
 MÖLINA TIL VARNAR ÞVI AÐ
 MÖLD EÐA FINA SANDUR
 BERIST Í LÖGNIWA.

13 AUG 1991			
BR. NR.	DAGS	EÐLI BREVTINGAR	SIGN.
MÓBERG 2 HAFNARFIRÐI		DAGS JÚNÍ '91	
ALMENNAR SKÝRINGAR, FRÁRENNSLISLAGNIR		HANNAÐ	
OG INNTAK VATNSVEITU.		TEKNAÐ	
SIGURÐUR ÞORLEIFSSON		VERK NR. 9129	
STRANDGÖTU 11 HAFNARFIRÐI SÍMI 54751		BLAÐNR. 2-01	