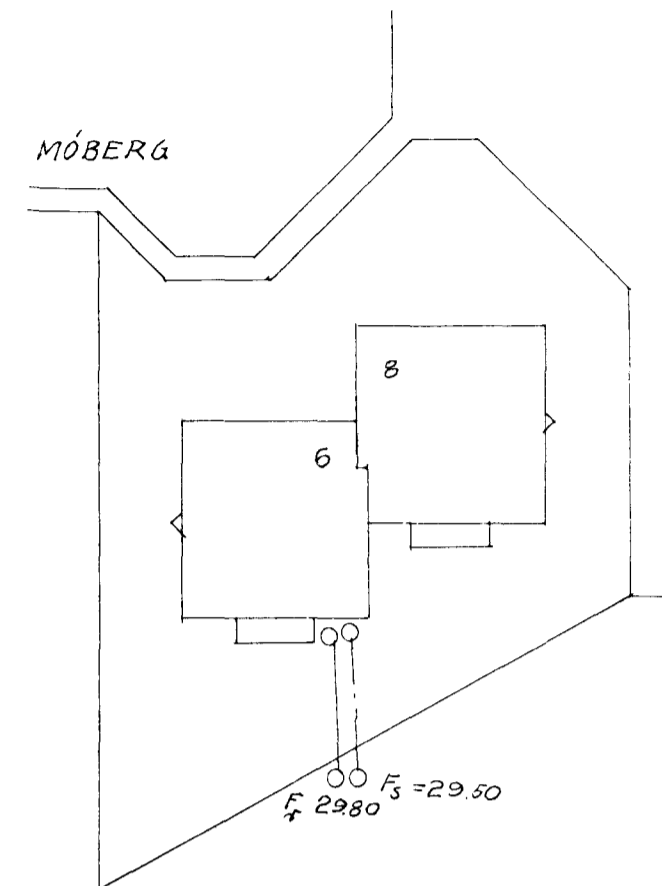
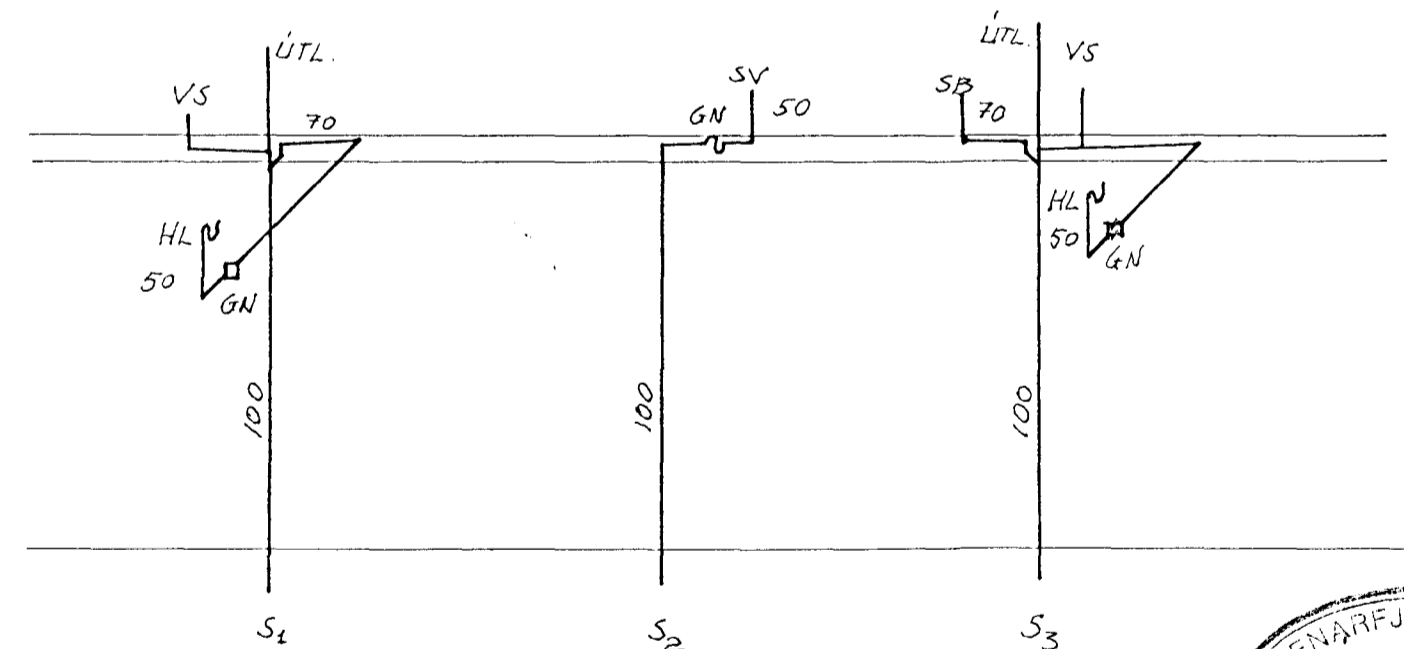


AFSTÖÐUMYND M 1:500



FRÆRENSLISSTOFNAR M 1:50



14 JUL 1991  
 HAFNARFJÁRDARBYR  
 BYGGINGAFULLTRUING  
 GK

SKÝRINGAR:  
 EFNI Í FRÆRENSLISSTOFNUM ER POLYPROPYLEN (GRÁTT PLAST) EINANGRÁÐIR MÆD GLERJULLARMOTTU OG YAFDIR PLASTDÍK. ALLT EFNI TIL HOLRÆSALAGNA OG LHMVIERFIS ÞÆR SVO OG ÖLL VINNA SKAL VERA Í SAMRÆMI VIÐ REGLUGERÐ UM HOLRÆSI Í REYKJAVÍK OG ÍST 65. BAKRÁS HITAVEITU SKAL LEGGJA ÚR Ø32 PEH PÍPU (HITAÐOLÍÐ PL.) ÚT Í SKOLPBRUNN. SETJA SKAL Ø50 PLASTPÍPU Í GRUNN TIL AÐHÆGT SÉ AÐ DRAGA HEIMTANIG VATNSLAGNAR Í SÍÐAR OG INNTAKSHNÉ FYRIR HITAVEITU. EINANGRUN Í BOTNPLÖTU 75 MM

GUDJÓN Þ. RAGNARSSON TFR.		
EIKJUVÖG 26 - Sími 3-41-06		
VERK:	MÓBERG NR 6	HAFNARFIRÐI
MÁL:	1:50 1:500	FRÆRENSLISLAGNIR
DAGS:	Des - 1990	GRUNNMYND
BLAÐ:	R1	FRÆRENSLISSTOFNAR
BREYTT:	11.6.91	AFSTÖÐUMYND
		Gudjón Þ. Ragnarsson