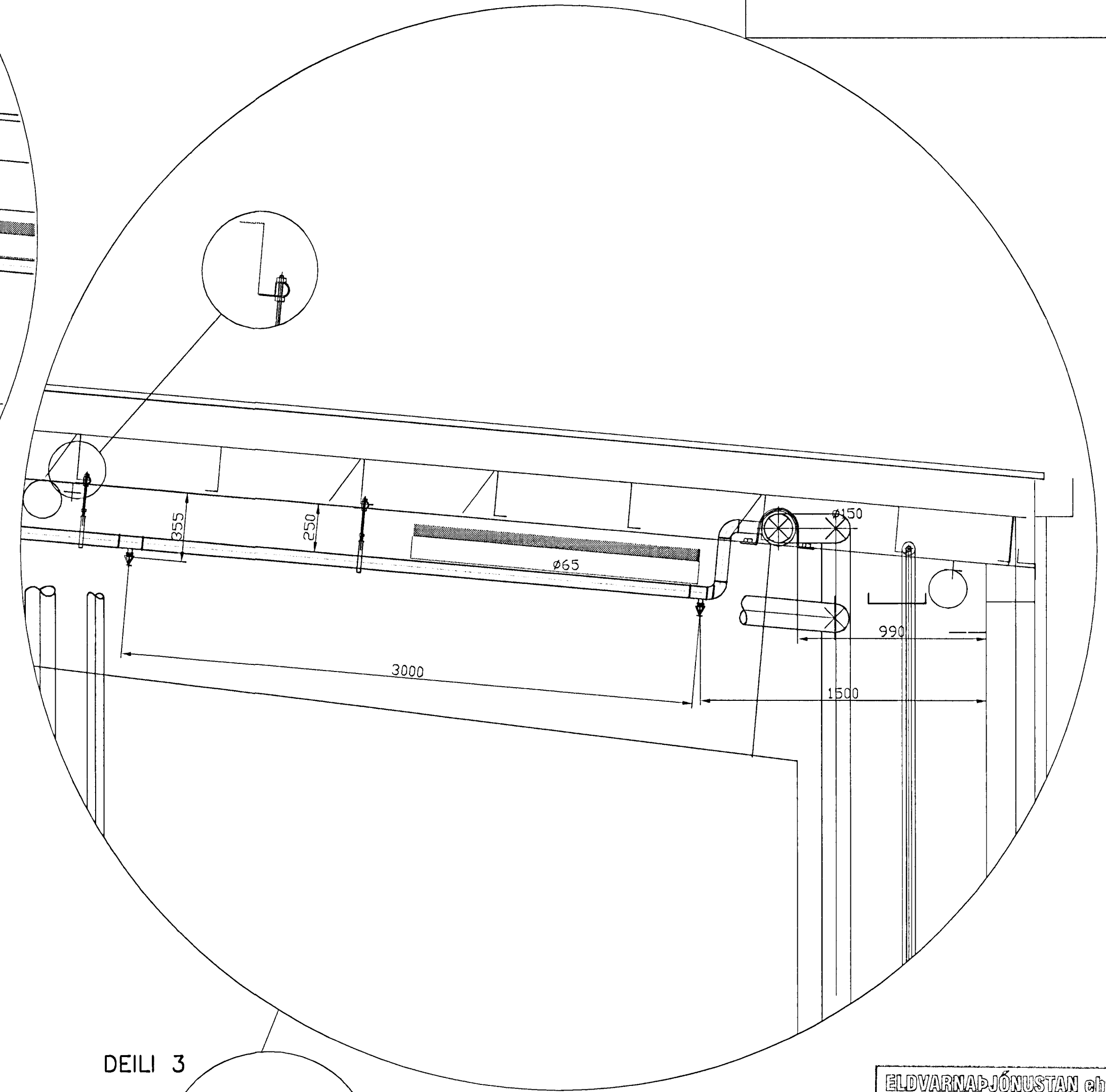
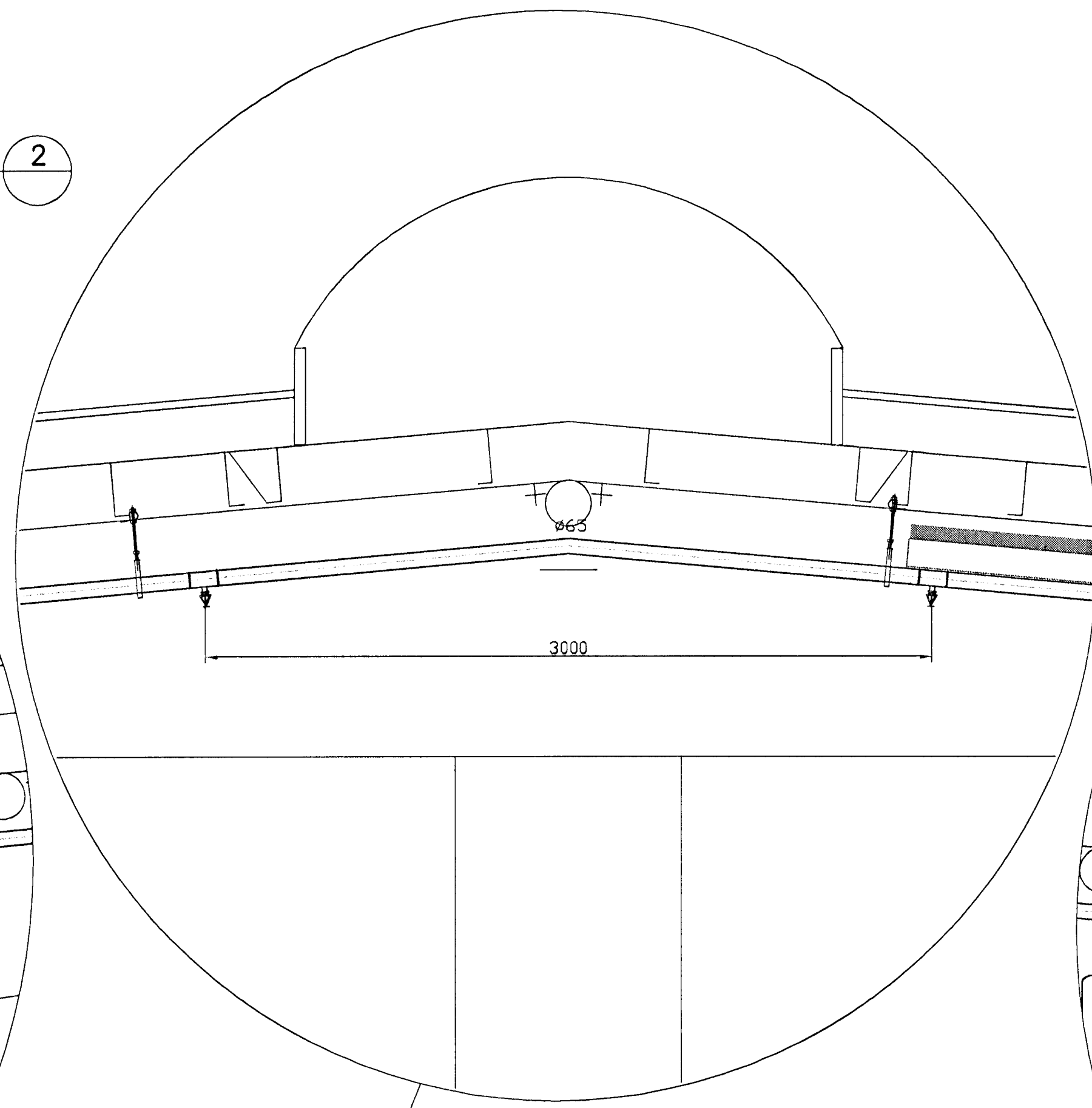
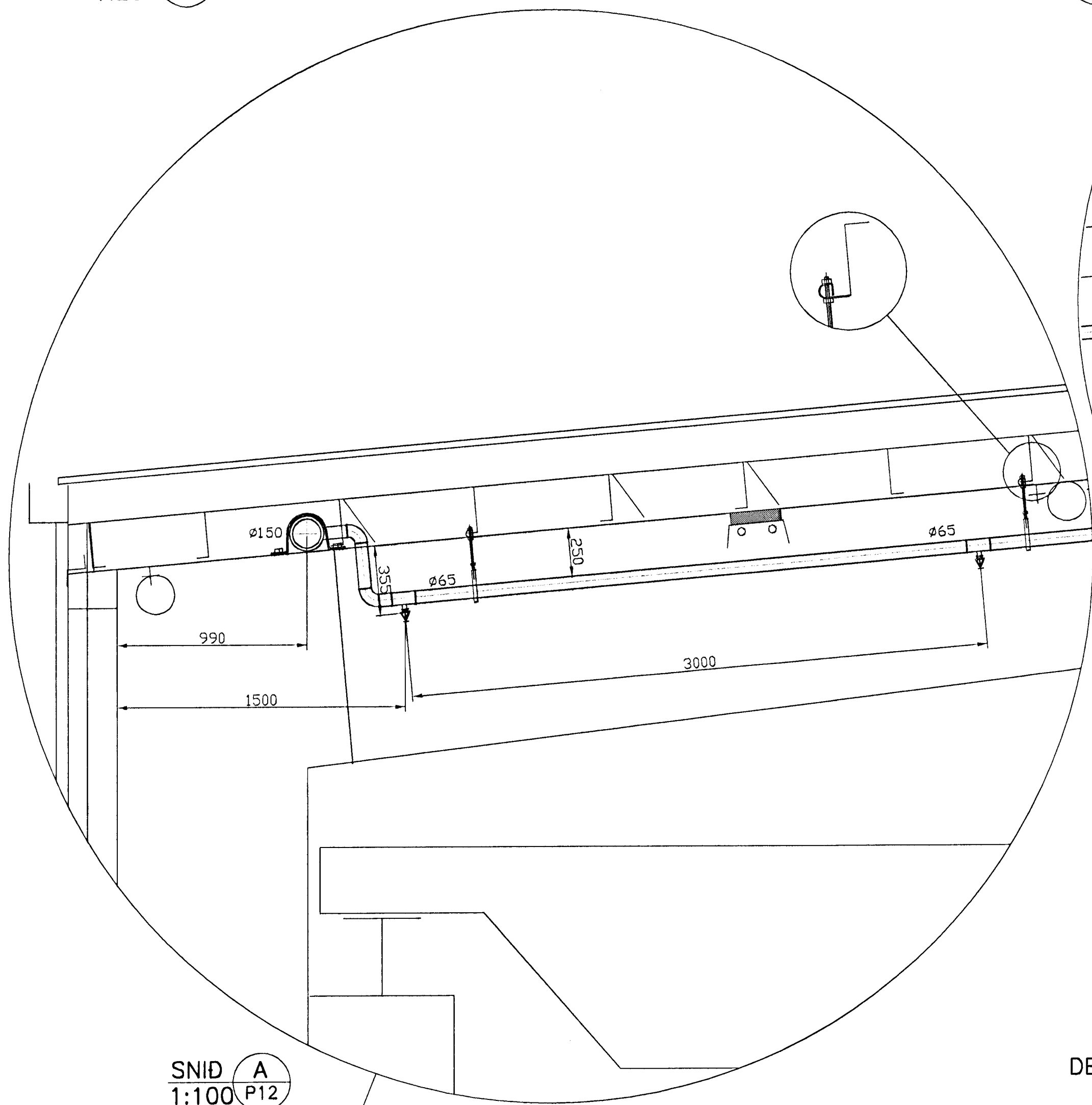


DEILI 1  
1:20

DEILI 2  
1:20

DEILI 3  
1:20

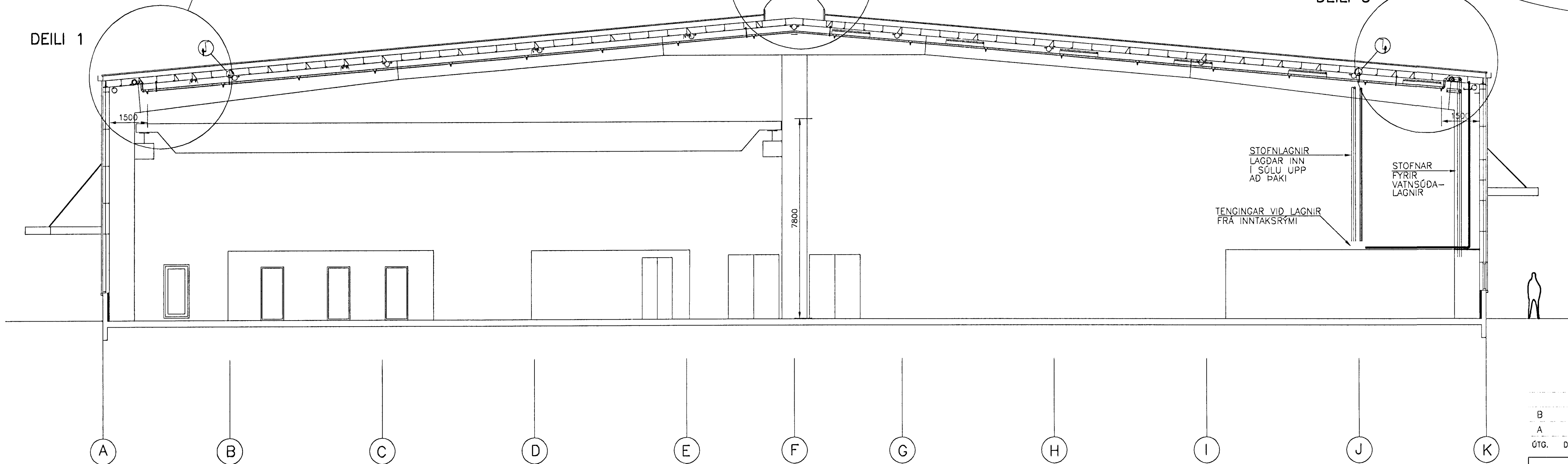


SNID A  
1:100 P12

DEILI 2

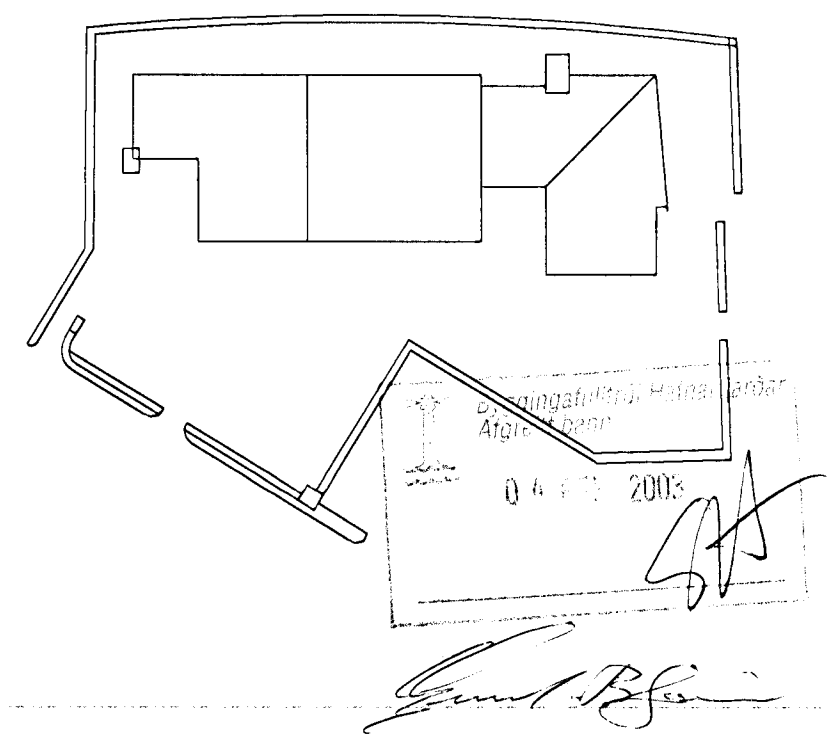
DEILI 3

DEILI 1



ELDVARNAD-JÓNUSTAN ehf.  
Astvaldur Eiríksson  
Yfirferð  
04 MARS 2002  
 An athugasemda  
 Með athugas. dags. 06-03-2002  
*[Signature]*

LYKILMYND 1.ÁFANGI



ÓTG.	DAGS.	BREYTING:	HANNAÐ	SAMP.
MÓHELLA 1		VATNSÚDALAGNIR		
HAFNARFIRDI		SNID, DEILI		
VSB VERKFRÆDISTOFA		ÁRITUN LÖGGILTS HÖNNUNAR:		
Björn Gústafsson, Kt.:180550-4889		Hannað: GHJ		
BEJARHÁUNI 20 - 220 HAFNARJÖRÐUR		Teiknað: GHJ/LÁ		
Heimasíða: www.vsb.is - Netfang: vsb@vsb.is		Máli: 1:100, 1:20		
Sími 585-8600 - Fax 585-8610 - Kl.710796-2899		Yfirferð:		
FRV		Dags: 06.01.02		
		Nr: 01728-P13		

Tækja Tækni hf.