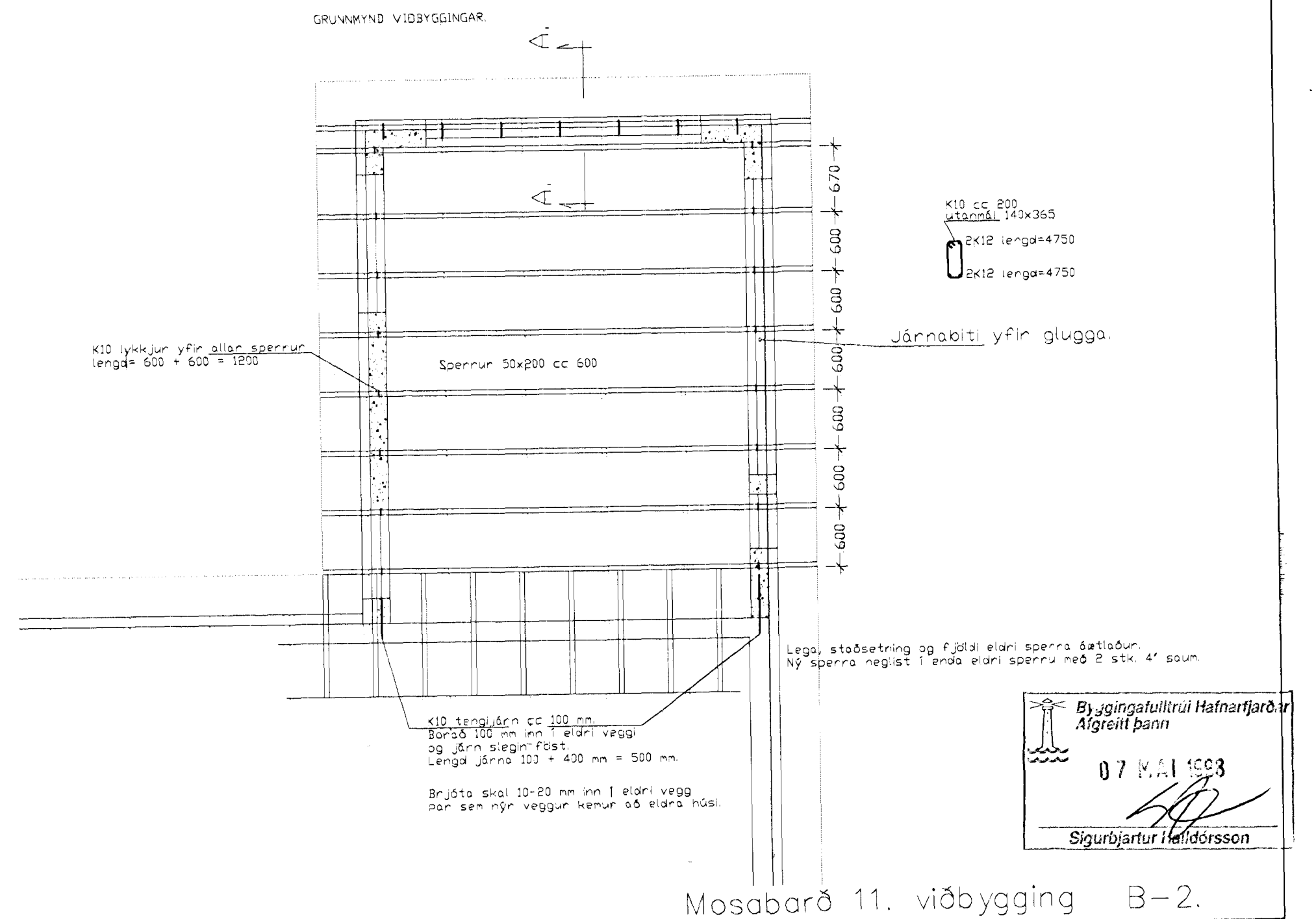
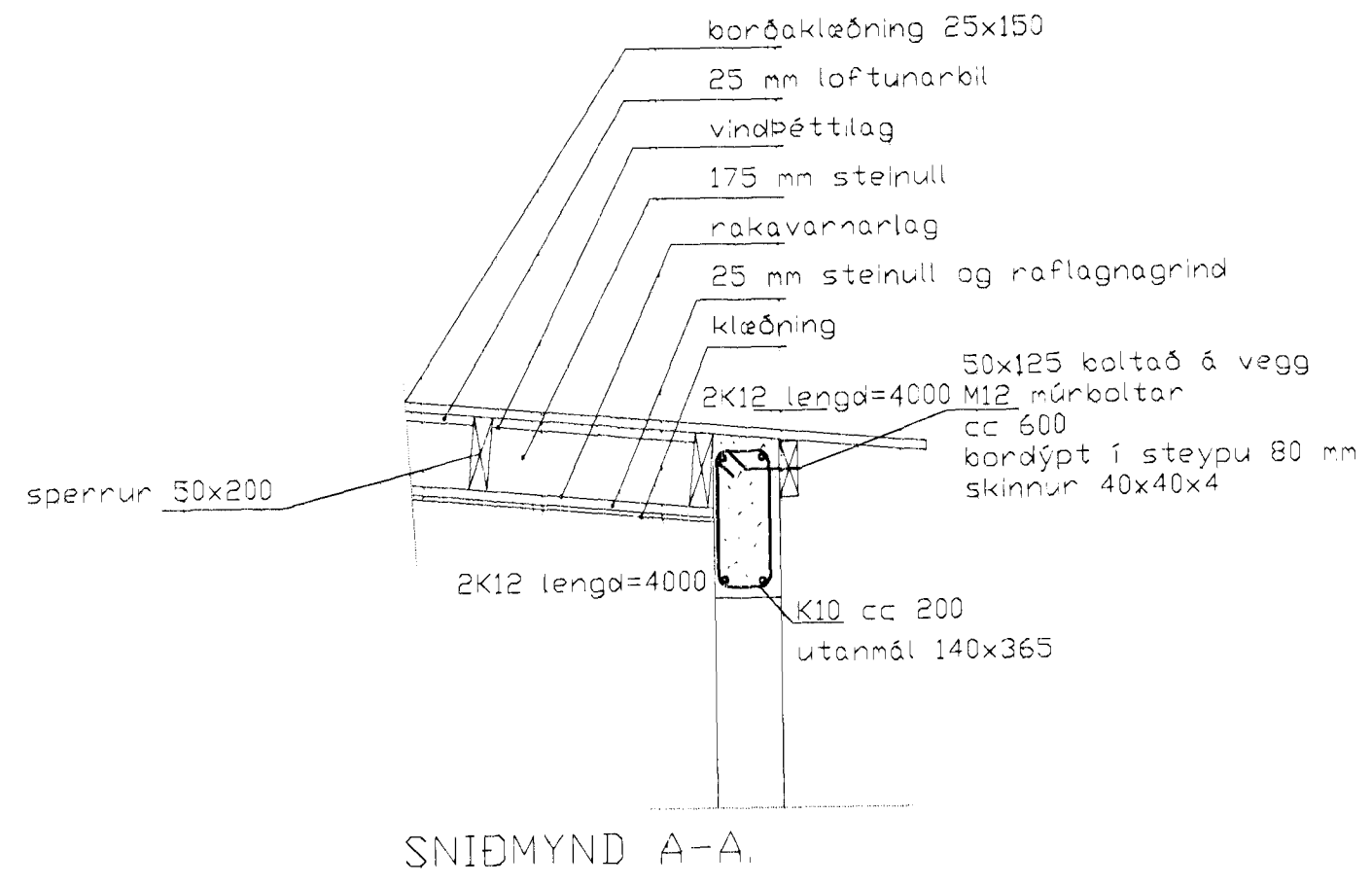


Allar málsetningar eru gefnar upp í mm.
 Timbur í sperrur skal uppfylla flokkunarkröfum K18 samkvæmt DS413.
 Allt timbur sem leggst að eða í steinsteypu skal fúaverja með C-tax eða sambarilegu fúavarnarefni, tver umferðin Sperruenda skal fúaverja minnst 200 mm innfyrir innri orðun útveggjar.
 Þak er heliklætt með 25x150 mm orðun. Negling skal vera 3 stk. 40/75 saum í hvert orð þak pr. sperru þar sem naglaraðir bakjárnsgneglingar kemur, annars skal negla með 2 stk. 40/75 mögnum í hvert orð þak pr. sperru þak einangra með 200 mm steinull.
 Rakavarnarlag skal vera Polplast eða sterkur álpappír með rakamótstöðu yfir 500 PAM. Öfan á einangrun skal setja vindpéttilag.
 Rakavarnar og vindpéttilag skal vera heilt og óbrofið. Rakavarnarlag skal þétta við útveggi og á samskeytum með kitti (ekki skal nota límaend). Samskeyti rakavarnarlags skal skara um 200 mm, lagt í kitti og á legtum Rafplagnir og aðrar lagir skal staðsetja fyrir neðan (innan) rakavarnarlags. Gengið skal frá loftunargötum inn í bakgrými þannig að snjáfjúk komist ekki þar um. Loftunarrör skulu vera með ásaðnu fínirönu neti og í hvert sperruál skal setja tvö 40 mm rör.
 Steinsteypa í útveggi skal vera S-250.
 K10 og K12 merkir kamastál Ks40 og skal skeytilengd vera 500 mm.
 Járngrind í útveggi skal vera K10 cc 250 lóðrétt og lóðrétt í steypuskil skal setja tengijárn K10 cc 250 mm lengd 500+500=1000 mm.
 Kringum alla glugga, hurðir og önnur murað skal setja 2 K12 undir, uppneð og yfir op nema annað sé tekið fram á sniðmyndum eða texta.
 Járn skulu ná 500 mm útfyrir op.
 Sjá einnig grunnmynd sperra og sniðmyndir.



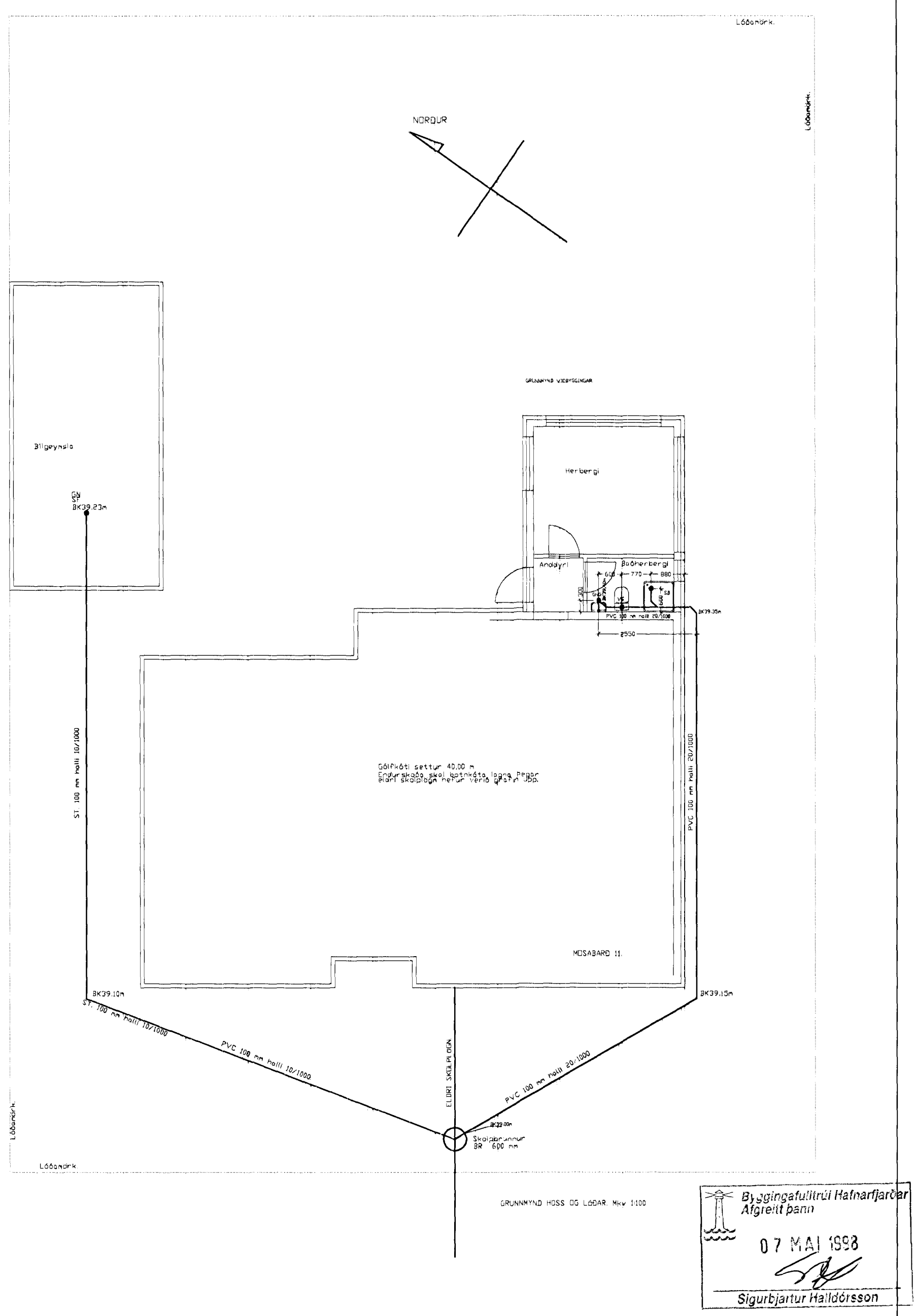
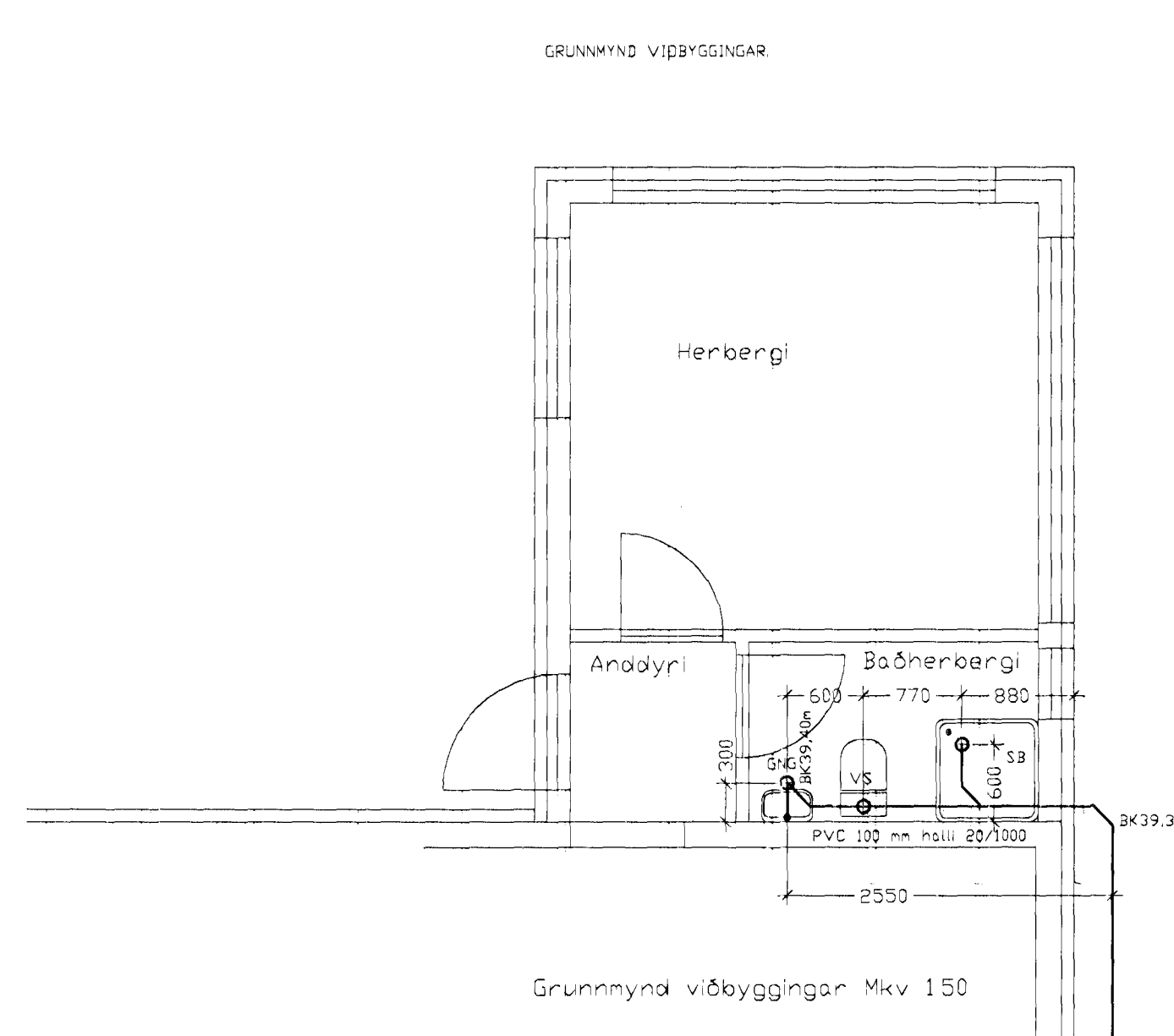
Mosabard 11. viðbygging B-2.

BREYTT:	DAGS:	LÝSING:

ÞRÍÐJA HÉÐIN, TÆKNIFRÆÐINGAR - SVEINN KARLSSON FTFL.
 Sperrur, grunnmynd, Sniðmynda, skýringar.
 HANNAÐ: EK TEKNAÐ: EK DAGS: 28.04.1998 MKV: 1/20 1/50 VERNIR:

SKÝRINGAR.
 Háðarkótur eru gefnir upp í metrum og á fullfrágengin gáfi.
 Háðir eru gefnar upp í botn á rörum. All málsetning er gefin upp í mm.
 Lagir skal leggja í samræmi við ÍST 65 og ÍST 68.
 Gálfniðurföll baðherbergis tengist frárennsli handlaugar. Nákvæm endanleg staðsetning stötu ákvarðist miðað við þau taki sem valin verða, sjá vinnutekningar arkitekts.
 Allar málsetningar skal endurskoða á staðnum.
 Tákni.
 SB sturtubætur
 VS vatnssalerni
 HL handlaug
 SF sanáfang
 BR brunnur
 BK kóti í baðni róru
 Gk gálfkóti íbúðar
 GN gálfniðurföll
 ENG gálfniðurföll með gegnumstreymi frá handlaug.

Táknar skolplágn:
 Vatnshalli skal vera að gálfniðurföllum, 10mm/m.



Mosabard 11. viðbygging L-1.

BREYTT:	DAGS:	LÝSING:

ÞRÍÐJA HÉÐIN, TÆKNIFRÆÐINGAR - SVEINN KARLSSON FTFL.
 Skolplágnir, Grunnmyndir, skýringar.
 HANNAÐ: EK TEKNAÐ: EK DAGS: 28.04.1998 MKV: 1/20 1/50 VERNIR: