

Allar málsetningar eru gefnar upp í mm.

Timbur í sperrur skal uppfylla flokkunarkröfum K18 samkvæmt DS413.

Allt timbur sem leggst að eða í steinsteypu skal fúaverja með C-tox eða sambærilegu fúavarnarefni, tvær umferðir. Sperruenda skal fúaverja minnst 200 mm innfyrir innri brún útveggjar.

Þak er heilkleitt með 25x150 mm borðum. Negling skal vera 3 stk, 40/75 saum í hvert borð pr. sperru þar sem naglaraðir þakjárnneglingar kemur, annars skal negla með 2 stk. 40/75 nöglum í hvert borð pr. sperru, þak skal einangra með 200 mm steinull. Rakavarnarlag skal vera Polplast eða sterkur álpappír með rakamótstöðu yfir 500 PAM. Öfan á einangrun skal setja vindþéttilag.

Rakavarnar og vindþéttilag skal vera heilt og órofið. Rakavarnarlag skal þétta við útveggi og á samskeytum með kitti (ekki skal nota límband). Samskeyti rakavarnarlags skal skara um 200 mm, lagt í kitti og á legtum. Raflagnir og aðrar lagnir skal staðsetja fyrir neðan (innan) rakavarnarlags. Gengið skal frá loftunargötum inn í þakrymi þannig að snjófjúk komist ekki þar um. Loftunarrör skulu vera með ásoðnu finnðru neti og í hvert sperrubíl skal setja tvö 40 mm rör. Steinsteypa í útveggi skal vera S-250.

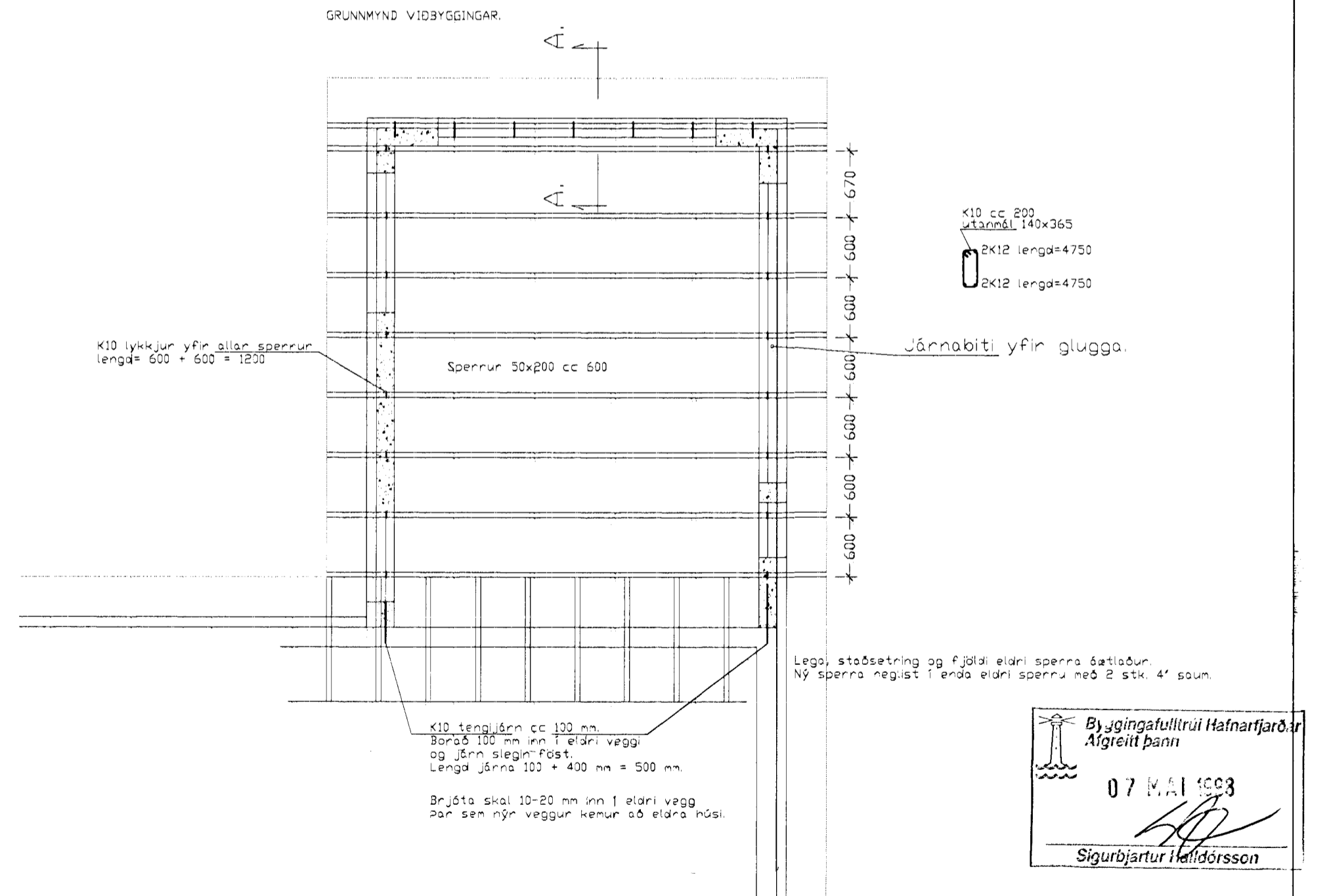
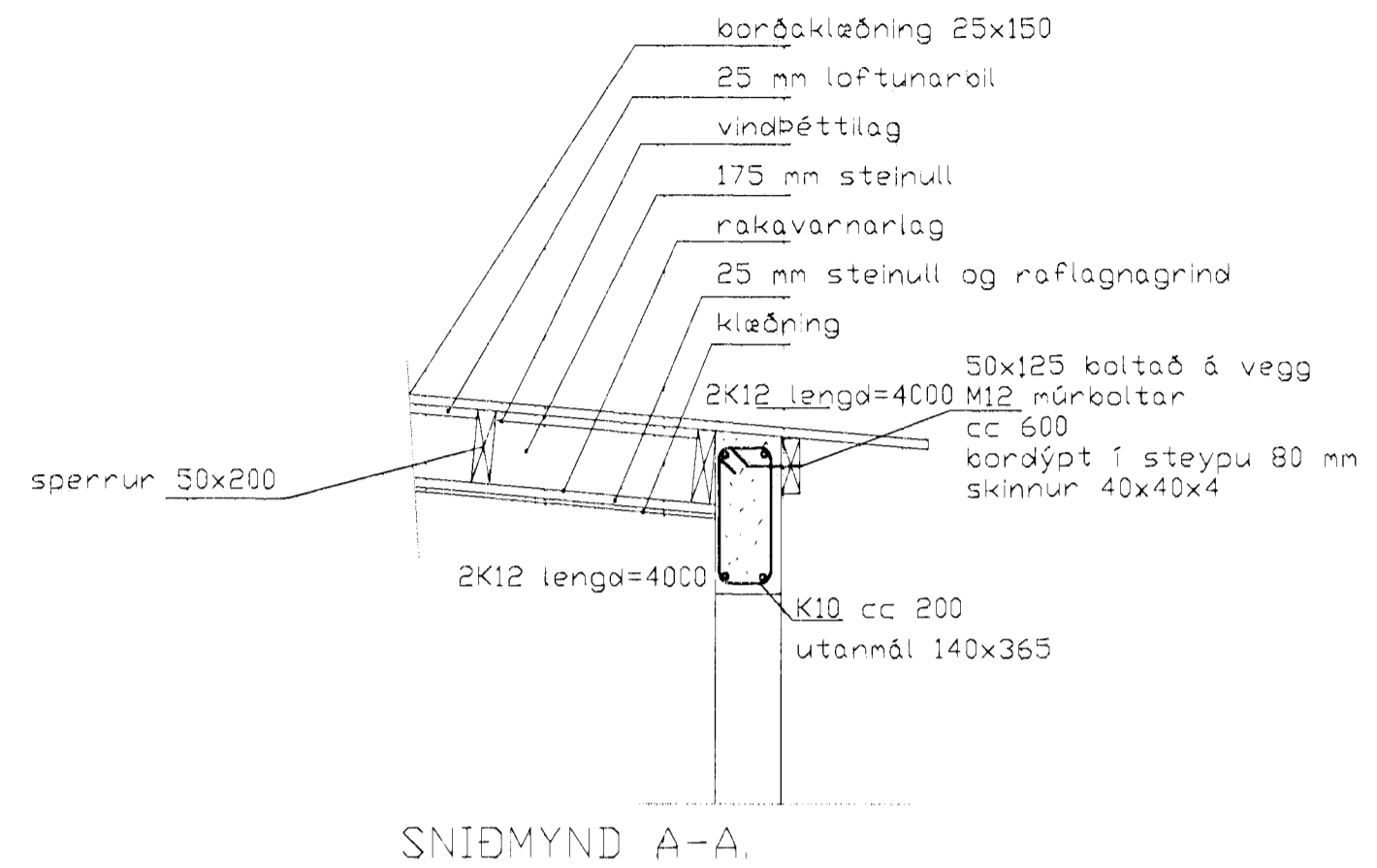
K10 og K12 merkir kambstál Ks40 og skal skeytilengd vera 500 mm.

Járngrind í útveggi skal vera K10 cc 250 lóðrétt og lárétt. Í steypuskil skal setja tengjárn K10 cc 250 mm, lengd 500+500=1000 mm.

Kringum alla glugga, hurðir og önnur múrop skal setja 2 K12 undir, upp með og yfir op nema annað sé tekið fram á sniðmyndum eða texta.

Járn skulu ná 500 mm útfyrir op.

Sjá einnig grunnmynd sperra og sniðmyndir.



Mosabard 11. viðbygging B-2.

BREYTT: _____ DAGS: _____ LÝSING: _____

BRÍÐJA HÆÐIN, TÆKNIFRÆÐINGAR - SVEINN KARLSSON FTFL.
 Sperrur, grunnmynd.
 Sniðmynd, skýringar.
 STRANDGÖTU 28 220, HAFNARFIRÐI
 Sími: 898 40 05 / FÁX: 565 48 31
 NETFANG: stef@teknit.is
 VEFUR: www.teknit.is
 HANNAÐ: SK TEIKNAD: SK DAGS: 28.04.1998 MKK: 1:20 1:50 VERKNR: _____