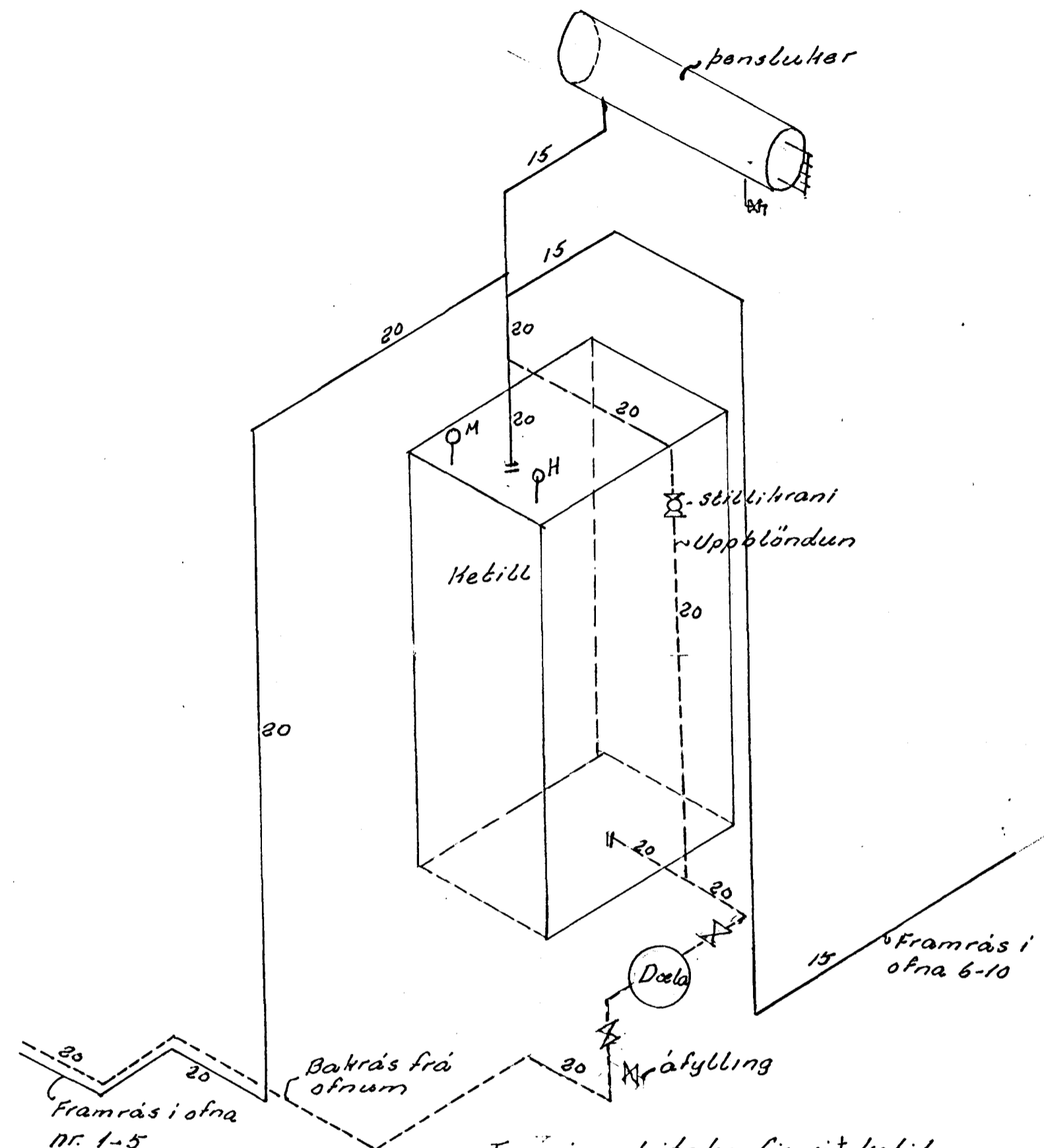


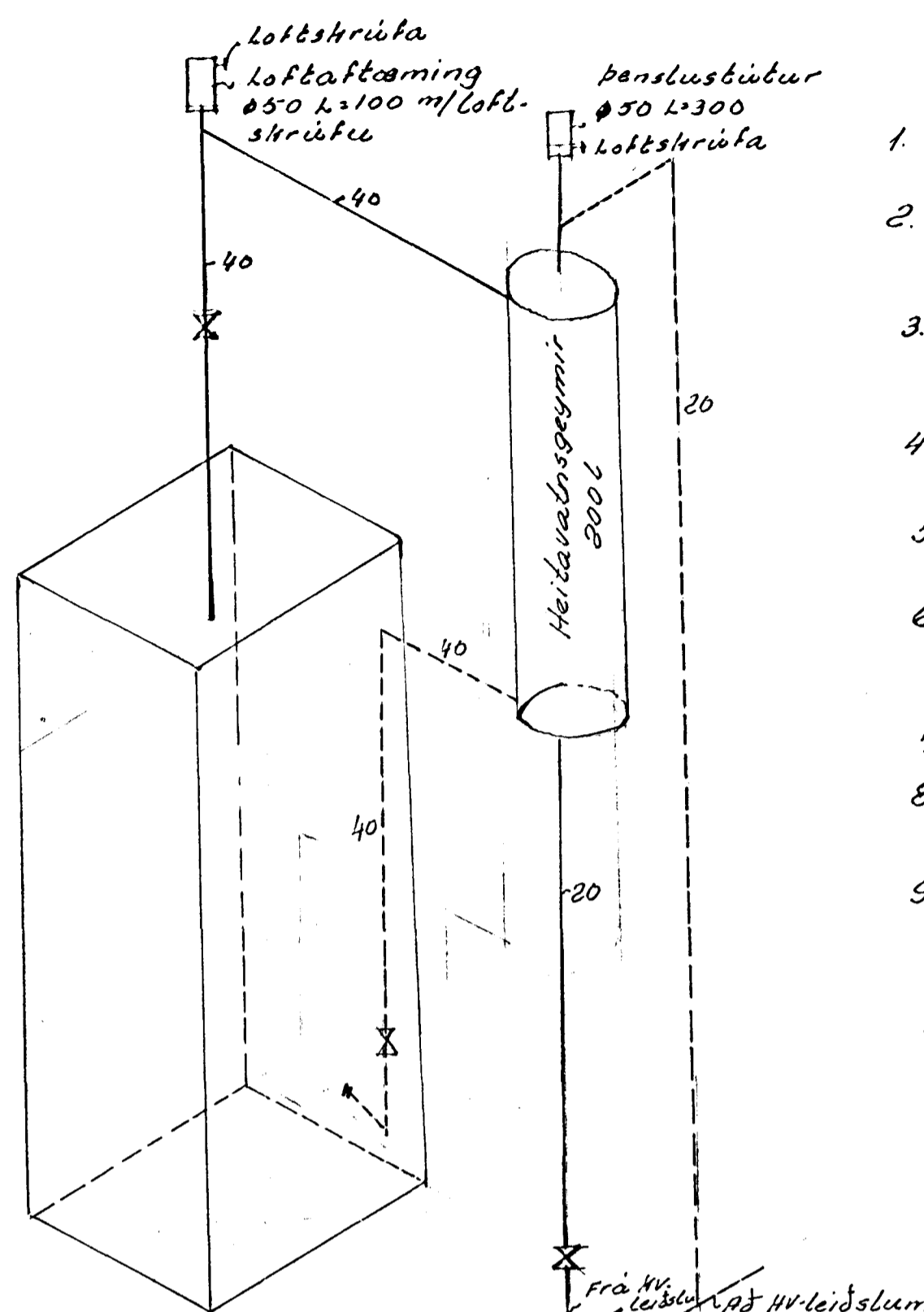
Tæli i Ketilhúsi

1. Ketill 2,0 m² hitaflötur; einhver víðurkennd gerð
2. Reykrör $\varnothing 20$ cm úr sinkhúðuðu blíkhi nr. 22 BWG og sjálfvirku súgspjaldi. Reykrör smíðist eftir málri
3. Brennari sé sjálfvirkur húsaolíu-brennari með minnsta spiss. Brennari fylgi reykrofi og vabnshibarofi
4. Hita og þrýstismælur á Ketil einhverjar venjulegar gerðir.
5. Þensluker lokað 30 l með mæbigleri og aftæmingarstút
6. Dæla t.d. Bell & Gossett nr. 75 eða samsv. andri dæla er lyftgebi minnst 1.0 m³/klst við 100 cm mótþrýsting
7. stofuhitastílli t.d. Honeywell T-86
8. Heitavabnsgeymir 200 l heitgalvaniseraður einhver víðurkennd gerð.
9. Öryggisventil skal setja á kerfið á hembugan stað.

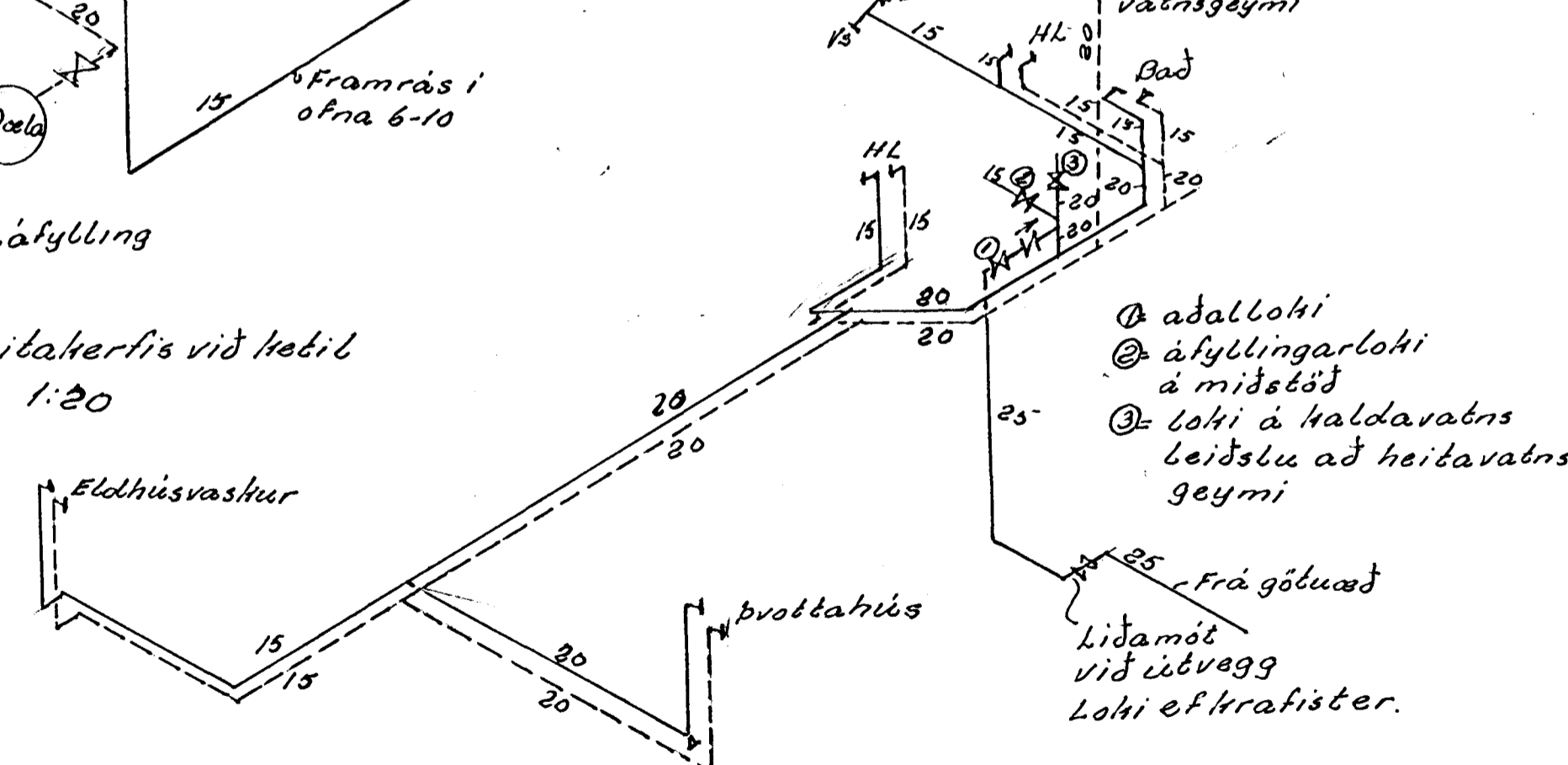
NB Ketil, heitavabnsgeymi og öll rör í Ketilherbergi skal einangra. Heitavabnsgeymi skal staðsetja við útvægg eins nærri lofti og mögulegt er.



Tenging hitakerfis við Ketil 1:20



Tenging heitavabnsgeymis við Ketil



Uppdráttur af neyzlavabnslögn 1:50

NB. Rör liggja einangrud í raufum á sama hátt og miðstöðvarrör

- ⊙ aðalloki
- ⊙ afyllingarloki á miðstöð
- ⊙ loki á haldavabns leiðslu að heitavabnsgeymi

HÚSNÆÐISMALASTOFNUN RÍKISINS

Páll Hannesson, verkfr. Bogahlíð 18; Sími 33532

| | | | | |
|------------|--------------------------------|-------|--------|-----------|
| Reikn. PH. | Verk no. 55 E og F | | | |
| Teikn. PH. | Miðstöðvarlögn Neyzlavabnslögn | | | |
| Yfirf. PH. | Verk 412 | Bl. 3 | M 1:50 | Dagss. 62 |