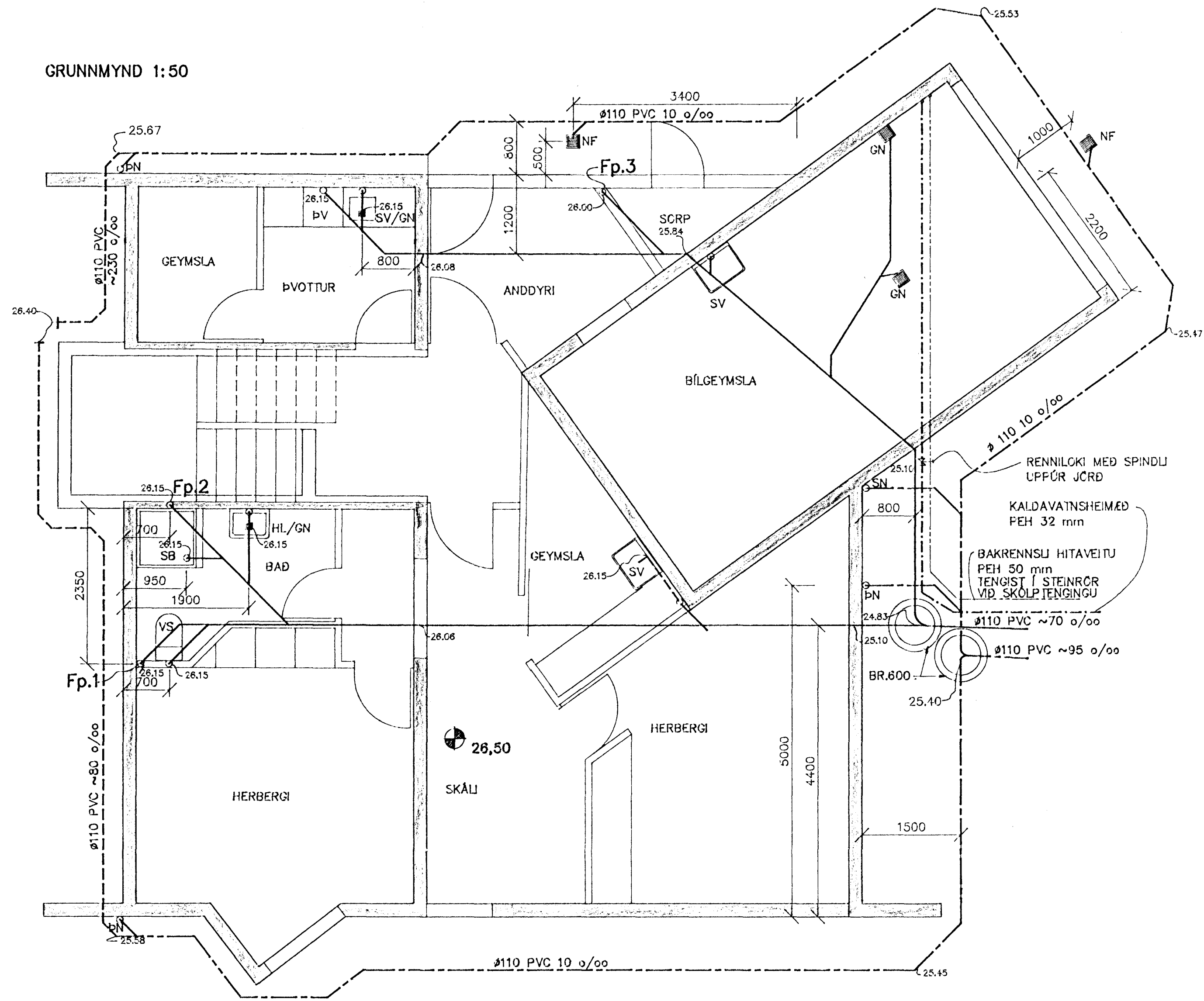
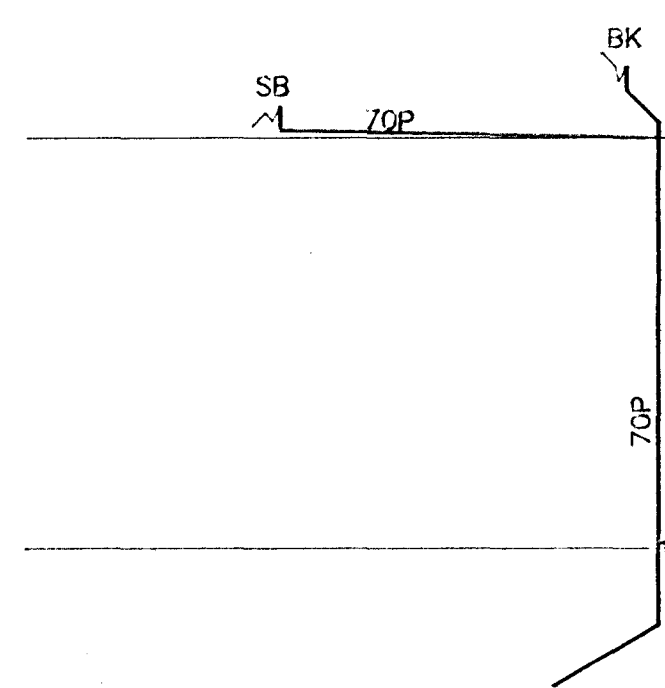


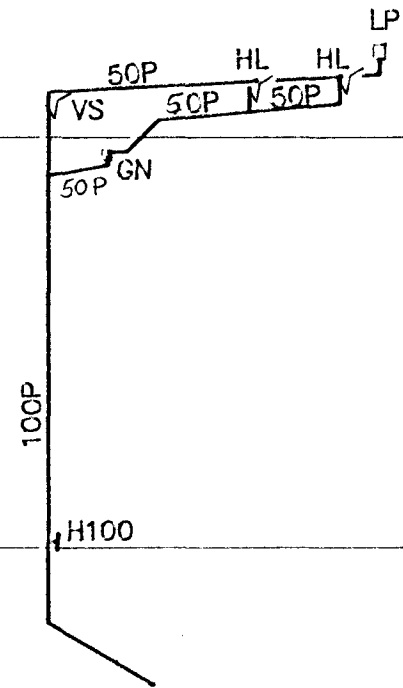
GRUNNMYND 1:50



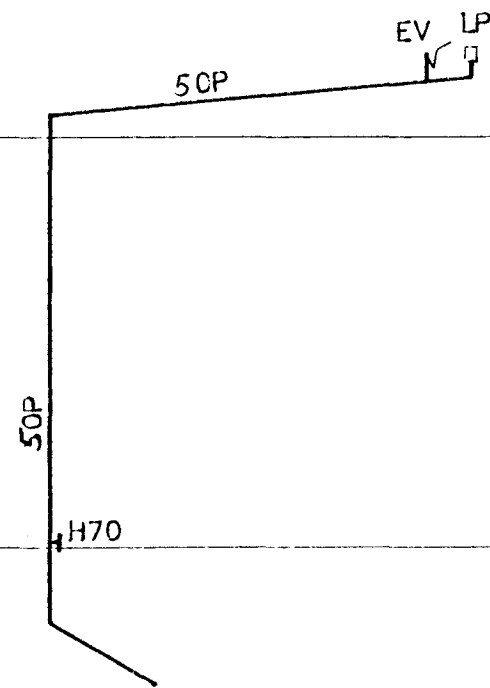
Fp.1 1:50



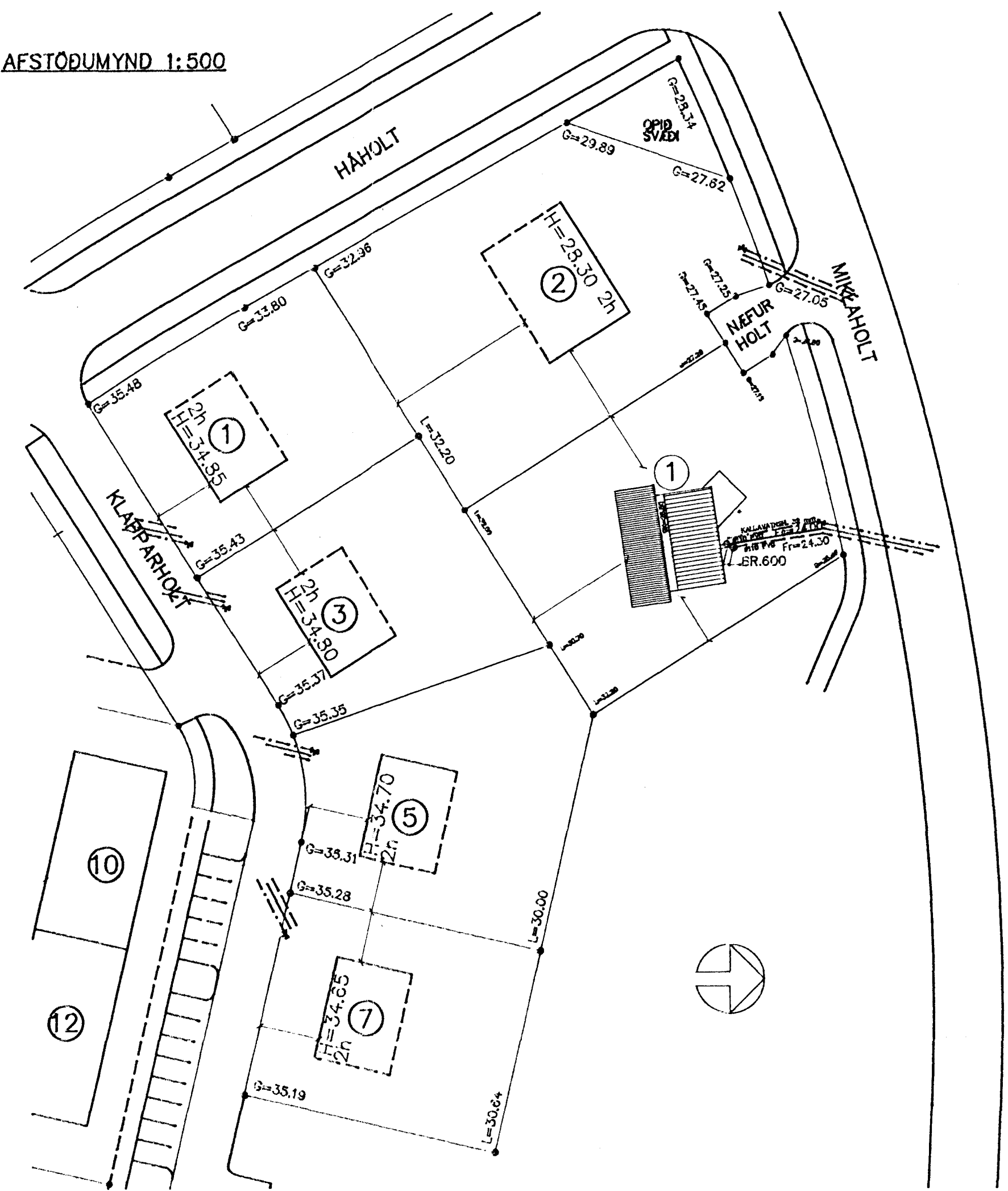
Fp.2 1:50



Fp.3 1:50



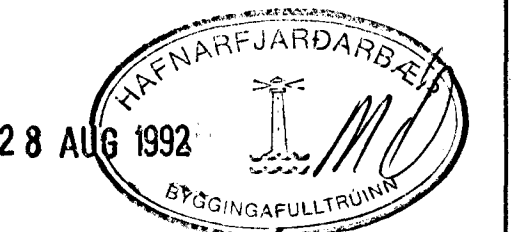
AFSTÖÐUMYND 1:500



SKÝRINGAR

- MERKIR SKÓPLÖGN ÚR PVC
- - - MERKIR REGNVATNSLÖGN ÚR PVC
- · - · - MERKIR JARD- OG REGNVATNSLÖGN ÚR PVC
- - - - MERKIR JARDVATNSLÖGN ÚR PVC
- · - · - · MERKIR BAKRENNSLU HITAVEITU ÚR PEH
- - - - KALDAVATNSHEIMÆMÐ ÚR PEH

ALLT EFTIR OG VINNA SÉ Í SAMRÆMI VÍÐ HOLMREGLUGERÐ.



<b>NÆFURHOLT 1, HAFNARFIRÐI</b>		Mkv <b>1:500</b>
BRIFA-OG HITAKERFI ÞRIFALAGNIR Í GRUNNI AFSTÖÐUMYND FALLPÍPUR		Verk nr <b>91.29</b>
Verkfæðistofa Stefáns og Björns sf. FRV Reykjavíkurgötu 68, 220 Hafnarfirdi sími 91-651340		Bláð nr <b>B.01</b>
Framb. BG Daga 21.04.92	Tæknib. BG Samþykkt	Yfirfarið G. Þ.