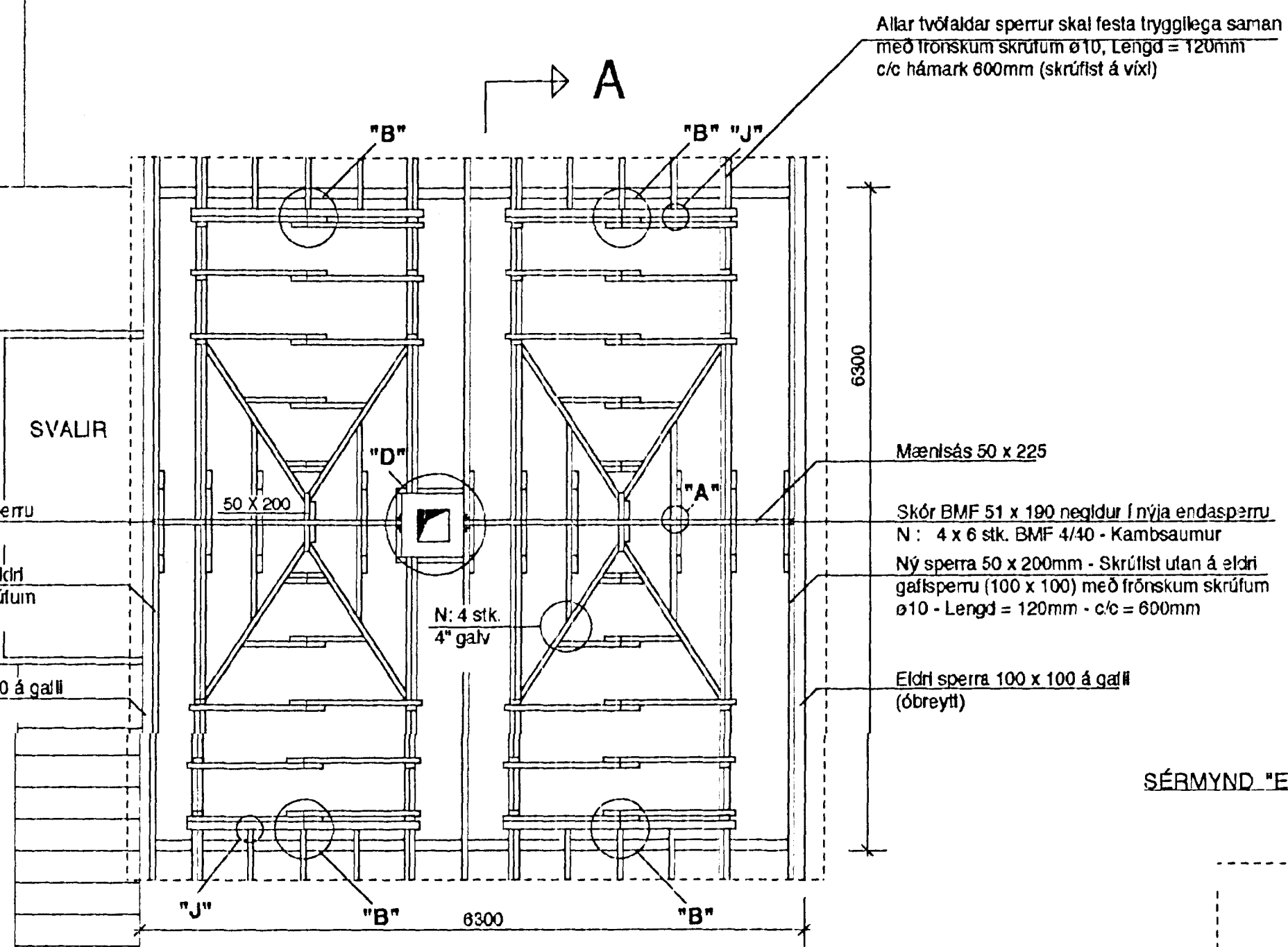


BÍLSKÚR

SVALIR

Skór BMF 51 x 190 heglur í nýja endasperru
N: 4 x 6 stk. BMF 4/40 - Kambsaumur
Ný sperra 50 x 200mm - Skrúlist utan á eldri
gafsperru (100 x 100) með frönskum skrúfum
ø10 - Lengd = 120mm - c/c = 600mm

Eldri sperra 100 x 100 á gál
(óbreytt)

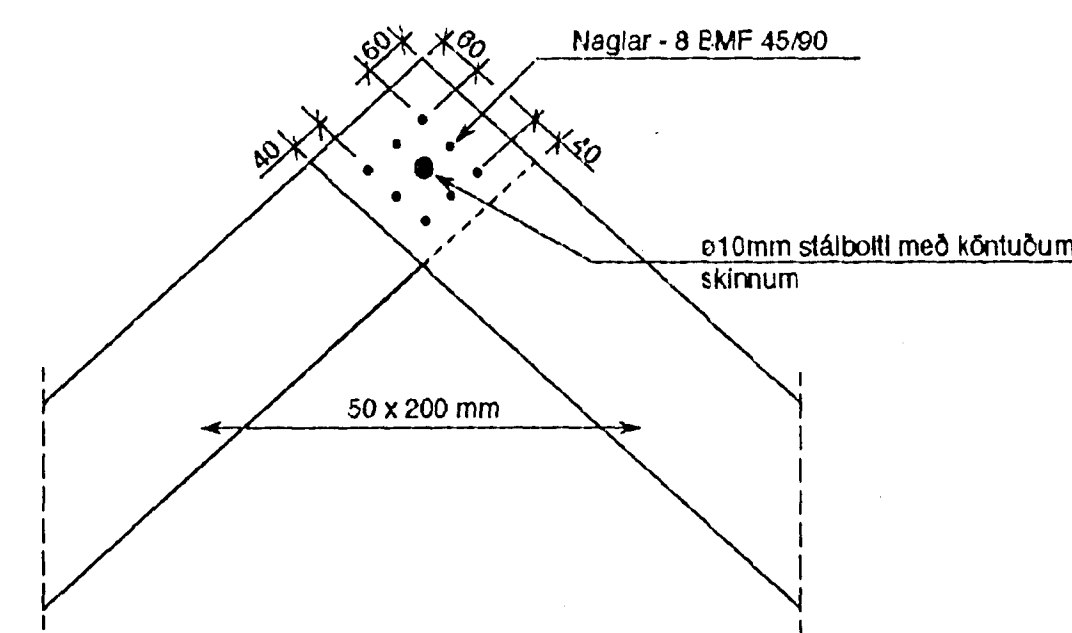


Mænisás 50 x 225

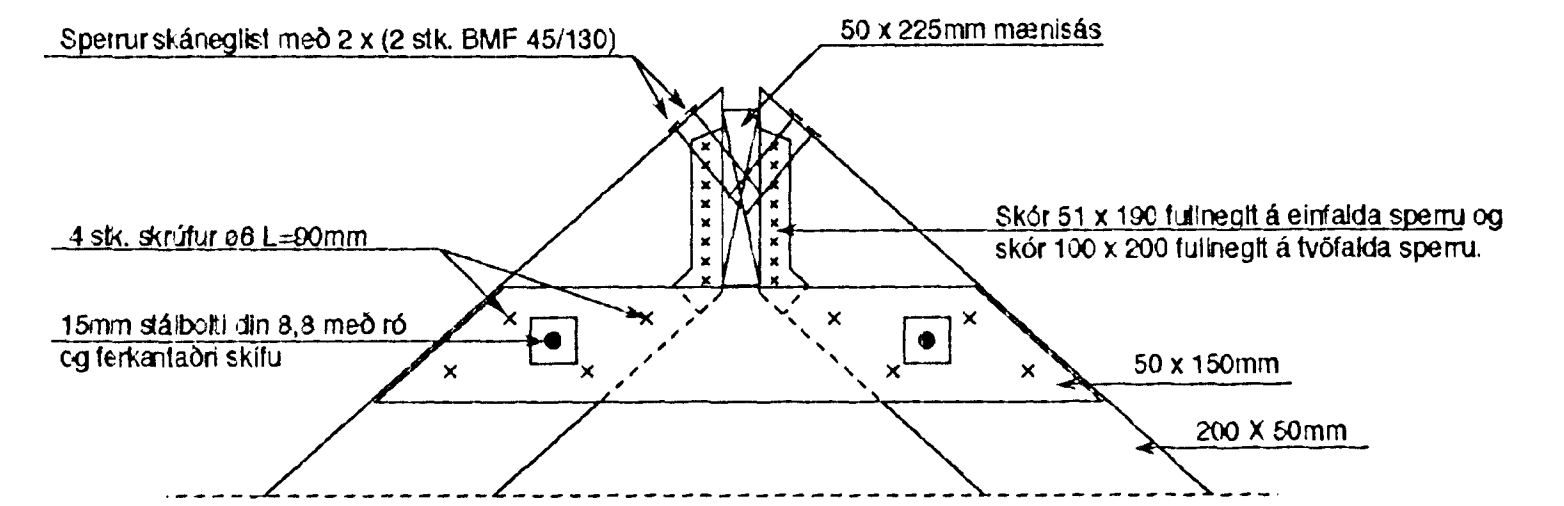
Skór BMF 51 x 190 heglur í nýja endasperru
N: 4 x 6 stk. BMF 4/40 - Kambsaumur
Ný sperra 50 x 200mm - Skrúlist utan á eldri
gafsperru (100 x 100) með frönskum skrúfum
ø10 - Lengd = 120mm - c/c = 600mm

Eldri sperra 100 x 100 á gál
(óbreytt)

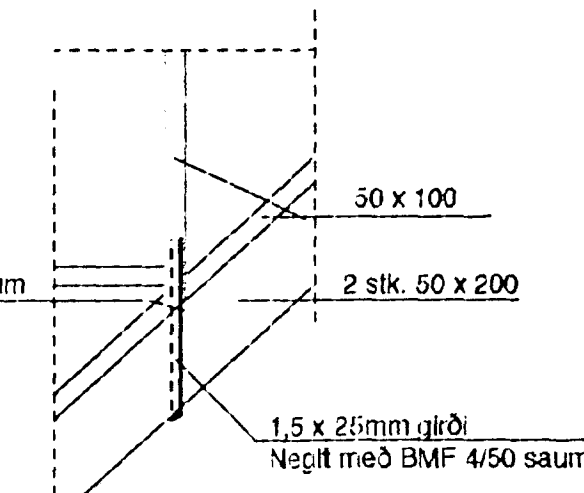
SÉRMYND "G" KVABDI 1:10



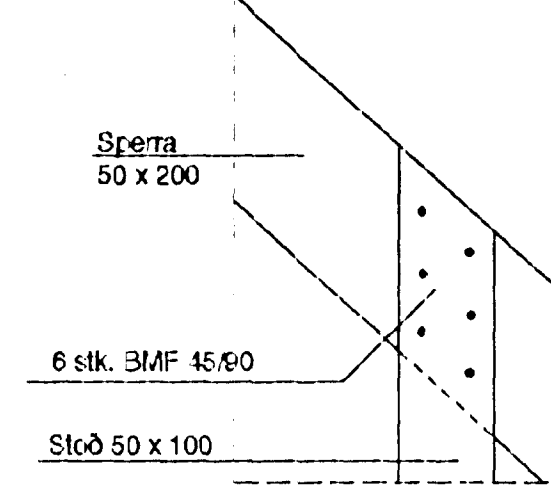
SÉRMYND "A" KVABDI 1:10



SÉRMYND "E" KVABDI 1:20



SÉRMYND "F" KVABDI 1:10



SKÝRINGAR

Ónefnd mál eru í millimetrum. Saumur, boltar og festingur skulu vera úr heilsinkjúðu efni. Þakið sé heilvætt með borðavíð 25 x 150mm (4. flokkur) og neglist hvert borð með 3 stk. 3" nógulum í hverja sperru. Á þakið komi síðan pappi og bárujárn er neglist með kambsaum 43/75mm. Negla skal í aðranverja báru við þakbrún. En annars skal negla í þrjú hverja báru. Naglaraðir séu með 600mm millibili. Naglar við þakbrún komi í 2. og 3. borð frá þakbrún. Timbur skal alltaf vera T24 nema annað sé tekið fram.

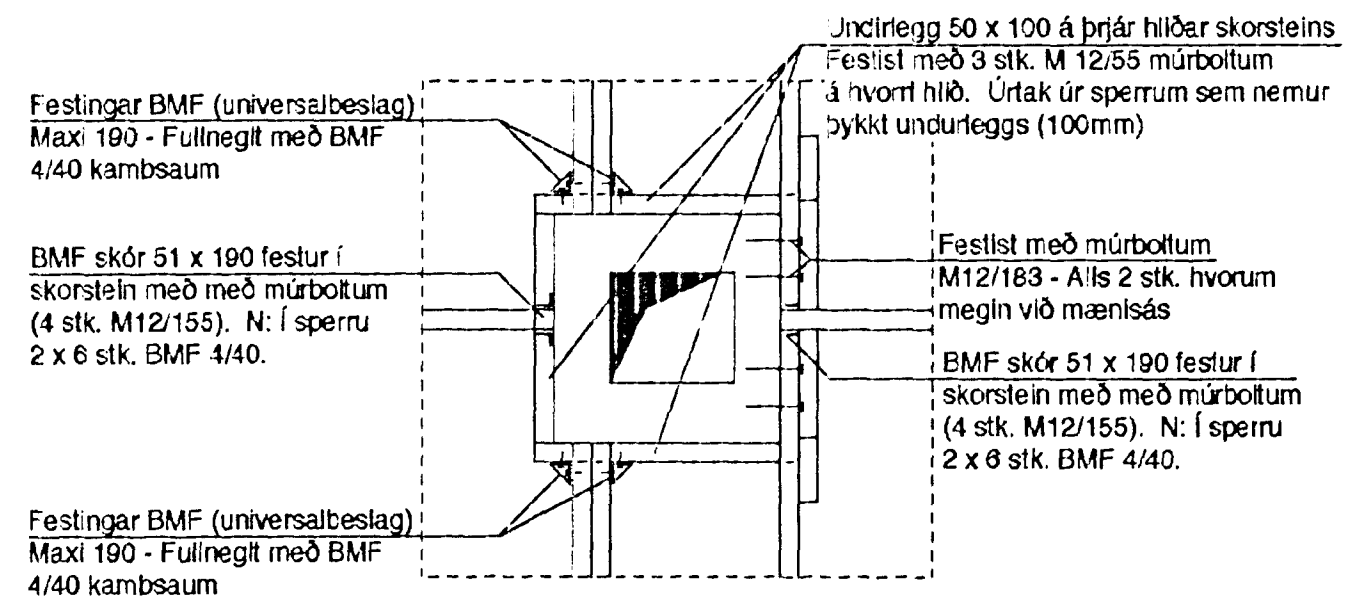
Gæfvegill verða látnir haldast óbreyttir. Áður en til fest skal stífa þá trygglega þannig að trygg sé að engin hreylin verði á þeim.

Setja skal ljóruþöpe á milli skorsteins og timburs sem kemur að honum.

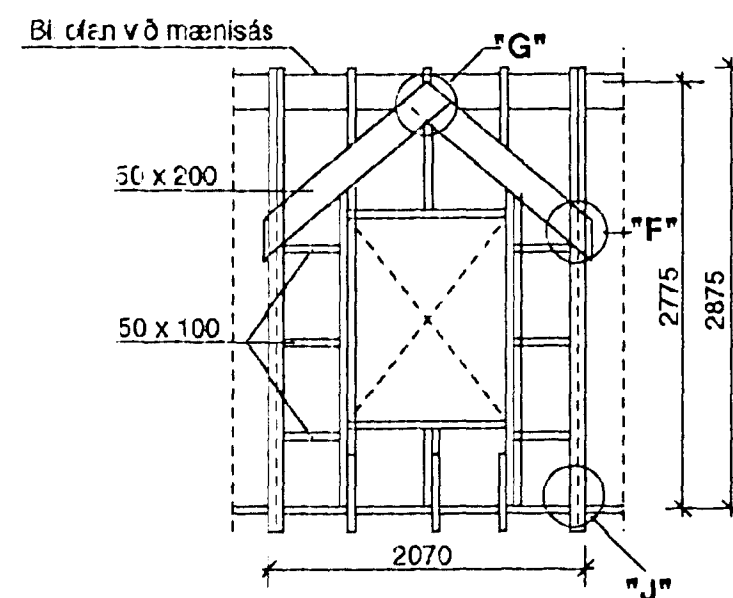
Timburstærðir:

- Sperrur = 50 x 200 mm
- Mænisásar = 50 x 225 mm
- Kvistsperrur = 50 x 200 mm
- Uppiðstóður kværa = 50 x 100 mm

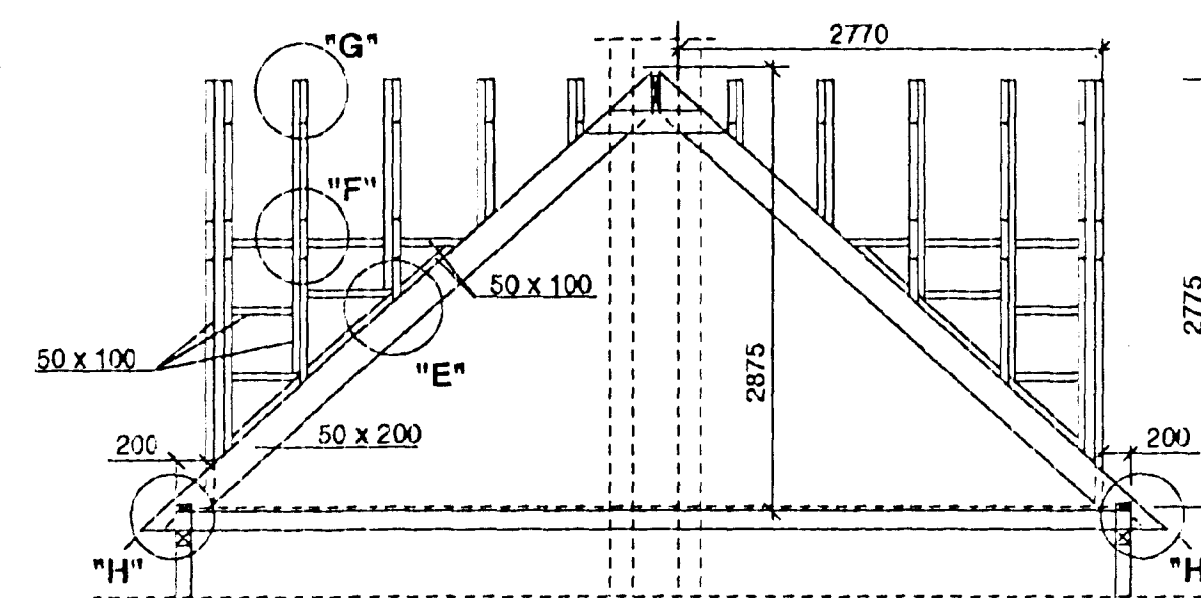
SÉRMYND "D" KVABDI 1:20



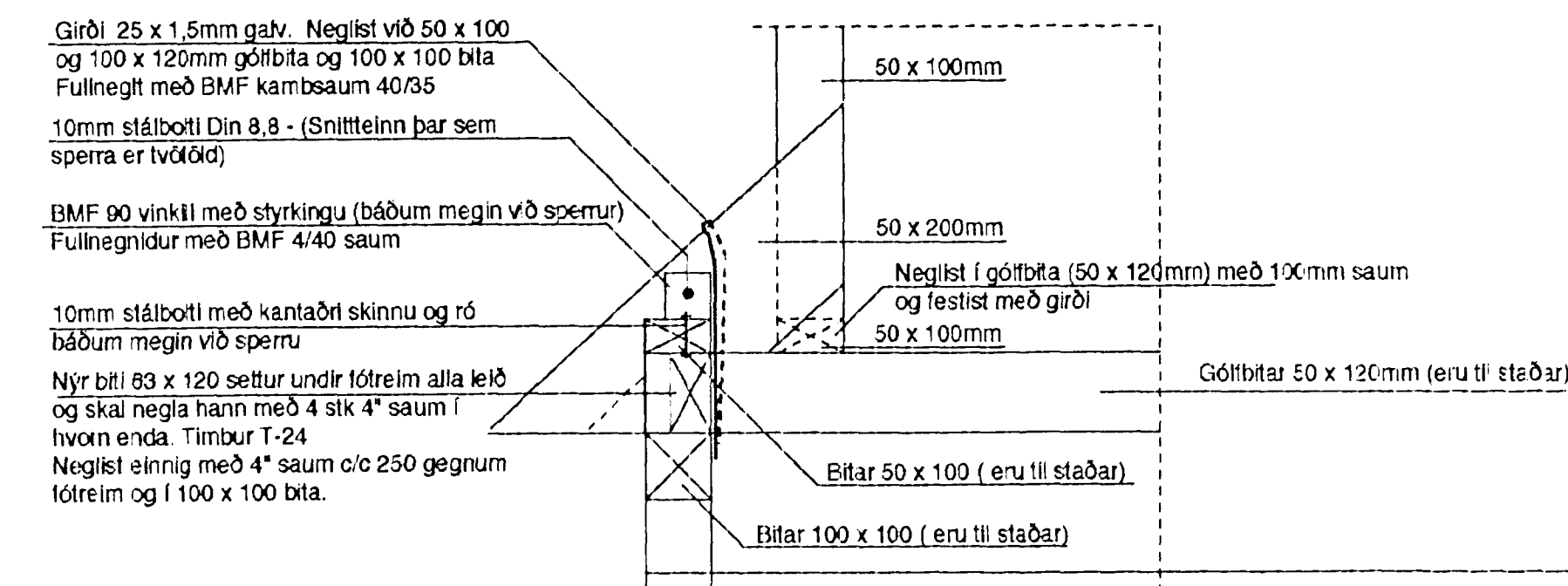
SÉRMYND "B" KVABDI 1:50
HLIÐARMÝND AF KVISTUM



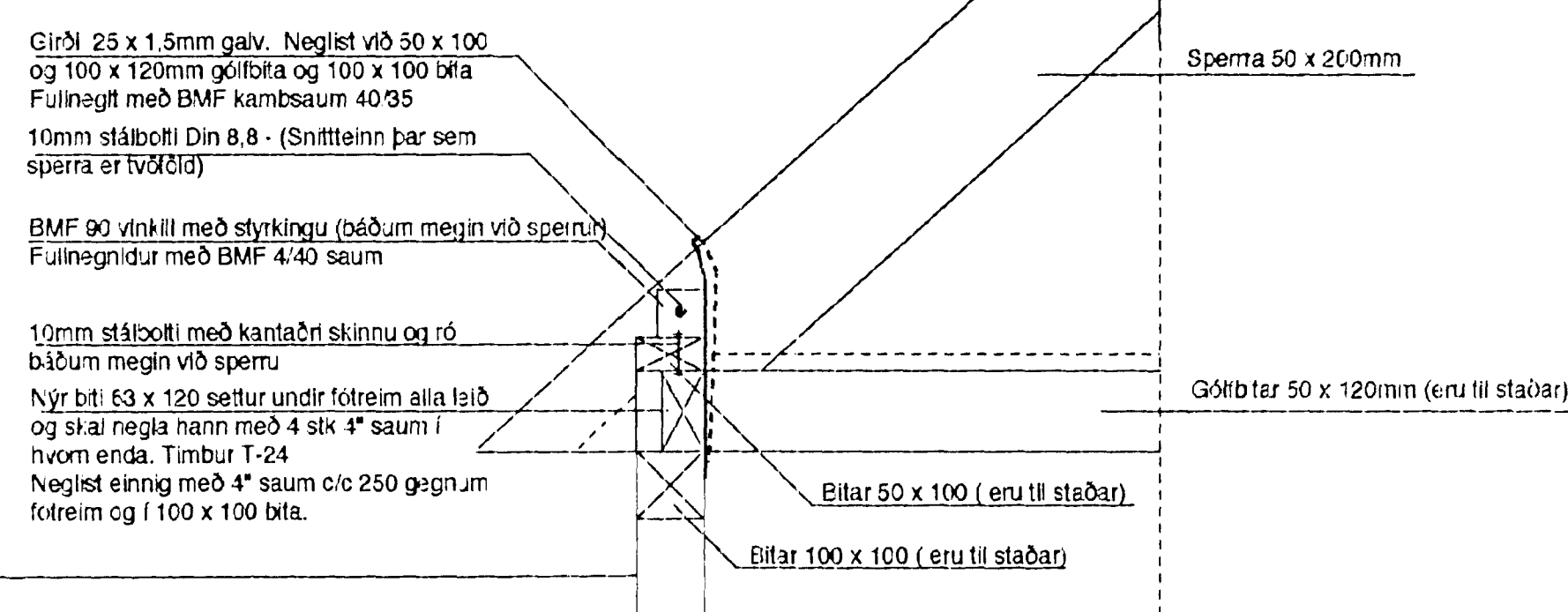
SNIÐ A - A
MÆLIKVARÐI 1 : 50



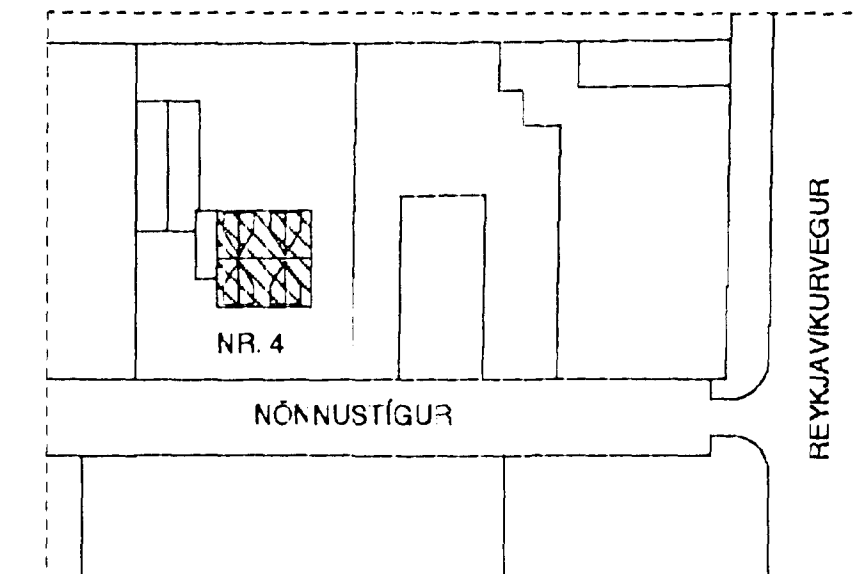
SÉRMYND "J" KVABDI 1:10



SÉRMYND "H" KVABDI 1:10



Afstöðumynd - Mælikvarði 1:500



12 JUNI 1997

Jon Gunnarsson
HAFNARFIRÐI
BREYTINGAR Á ÞAKI

Tækniþjónusta Jóns K. Gunnarssonar Nethyl 2 110 - Reykjavík Sími 567 7395 Myndsending 567 7651 Netfang jkg@itn.is	NÖNNUSTIGUR 4 HAFNARFIRÐI BREYTINGAR Á ÞAKI BURÐARVIÐKI - ÞAK	Jón Haldar Gestsson Vælkfræðingur Hólmgarði 47 108 - Reykjavík Sími 588 9457
HANNAÐ <i>Jón K. Gunnarsson</i>	TEIKNAD <i>Jón K. Gunnarsson</i>	KVABDI 1 50 1 20 1 10
SAMPYKKT.	DAGS. Maí, '97	NR. 105 - 101