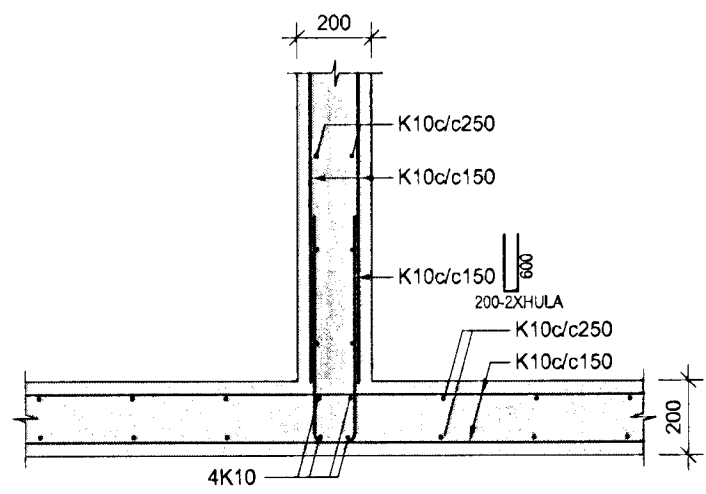
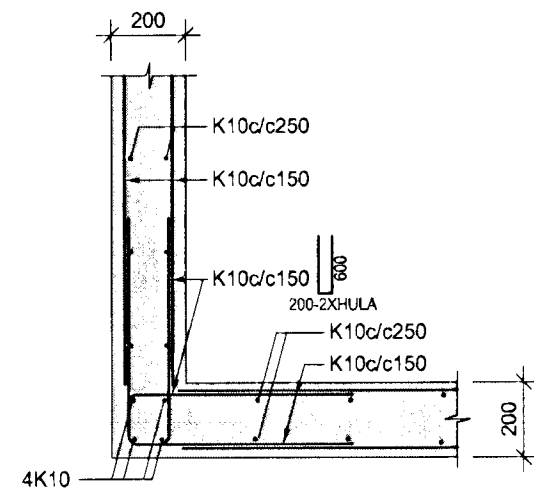


ALMENN SNID OG DEILI

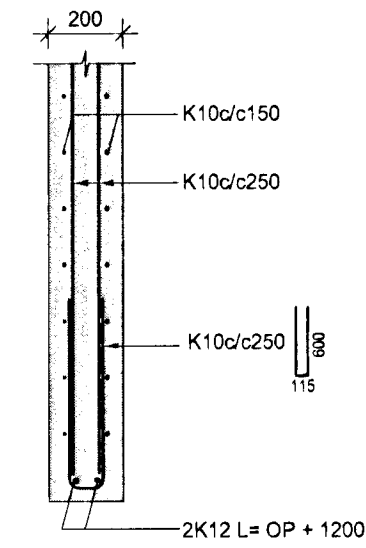
LÁRÉTT SNID -FRÁANGUR Á T-VEGGSAMSKEYTUM



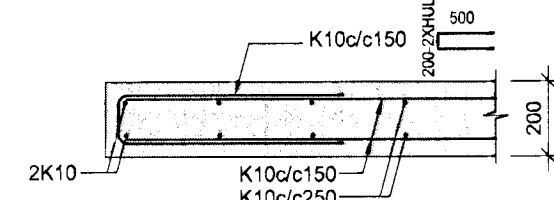
LÁRÉTT SNID -FRÁANGUR Á L-VEGGSAMSKEYTUM



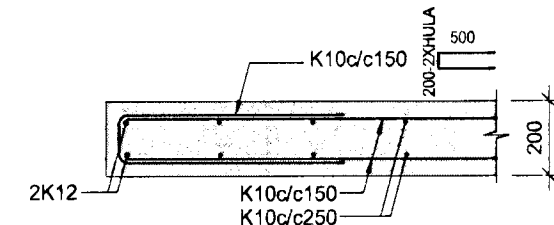
LÓDRÉTT SNID -FRÁANGUR FYRIR OFAN DYRA- OG GLUGGAOP Í 200mm VEGG



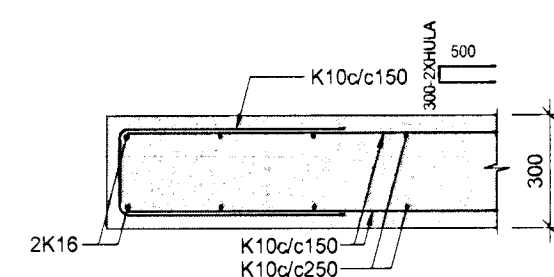
LÁRÉTT SNID -FRÁANGUR Á HLIÐUM DYRA- OG GLUGGAOPA Í 200mm VEGG



LÁRÉTT SNID -FRÁANGUR Á VEGGENDUM Í 200mm VEGG

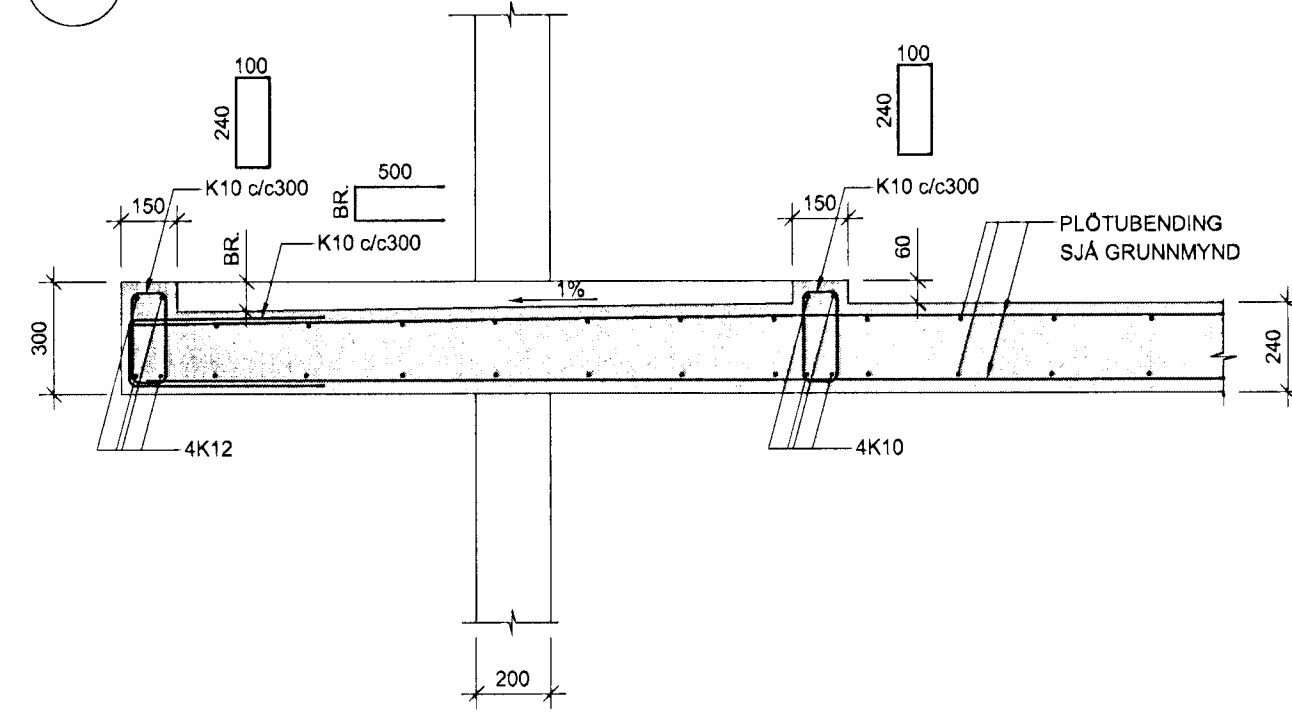


LÁRÉTT SNID -FRÁANGUR Á VEGGENDUM Í 300mm VEGG

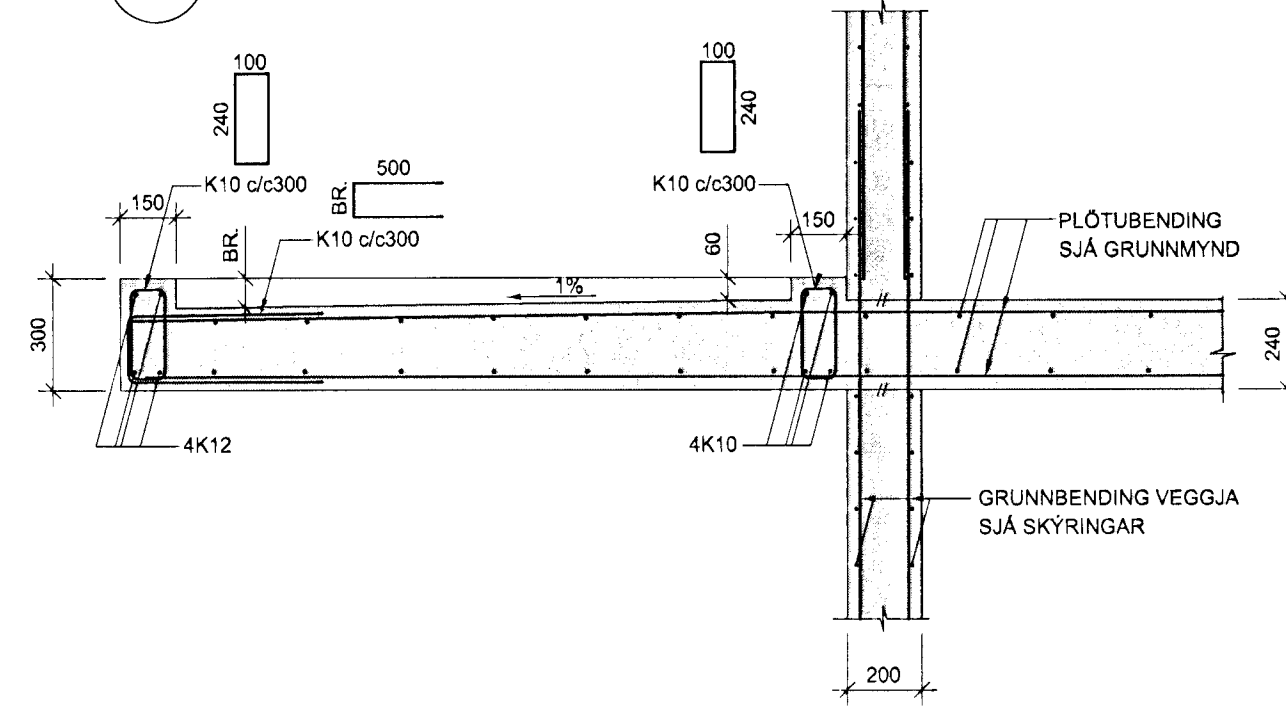


009-SNID_02_BERMYNDIR

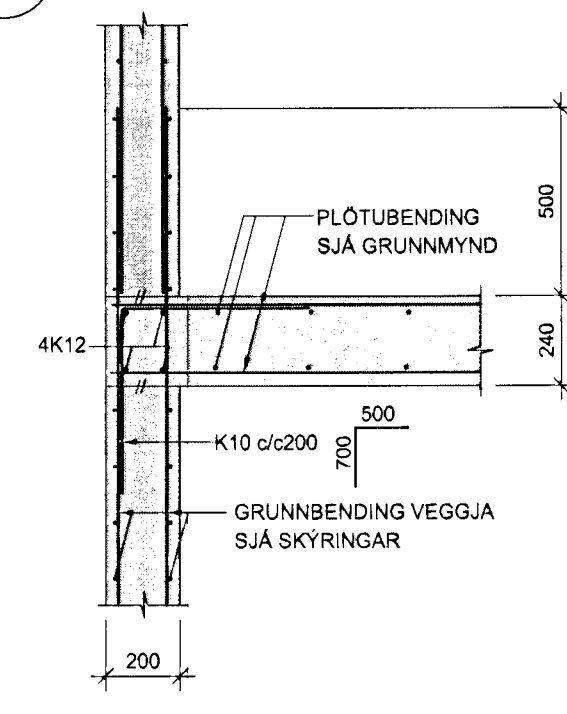
1 SNID 1:20



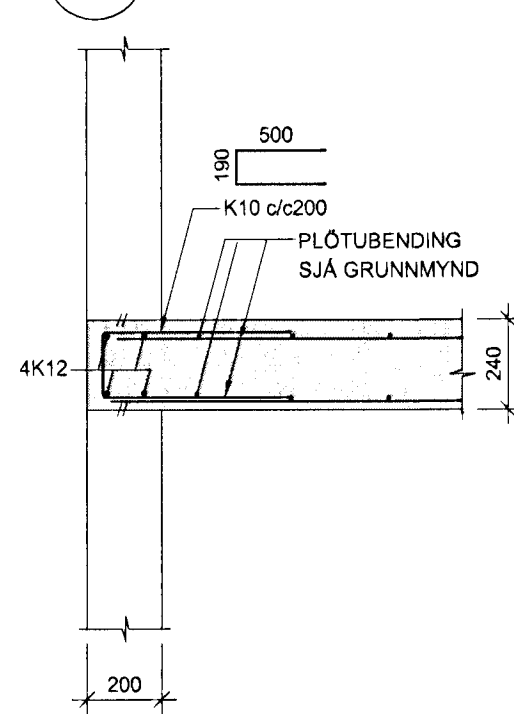
2 SNID 1:20



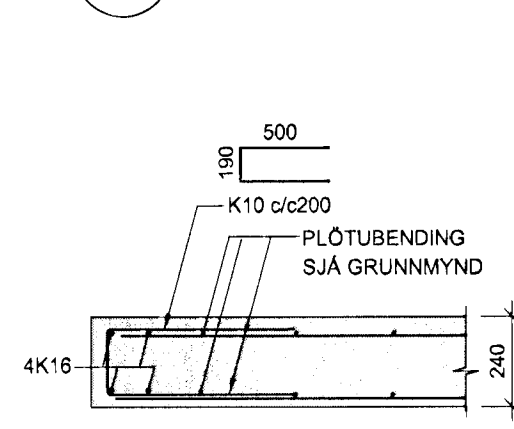
3 SNID 1:20



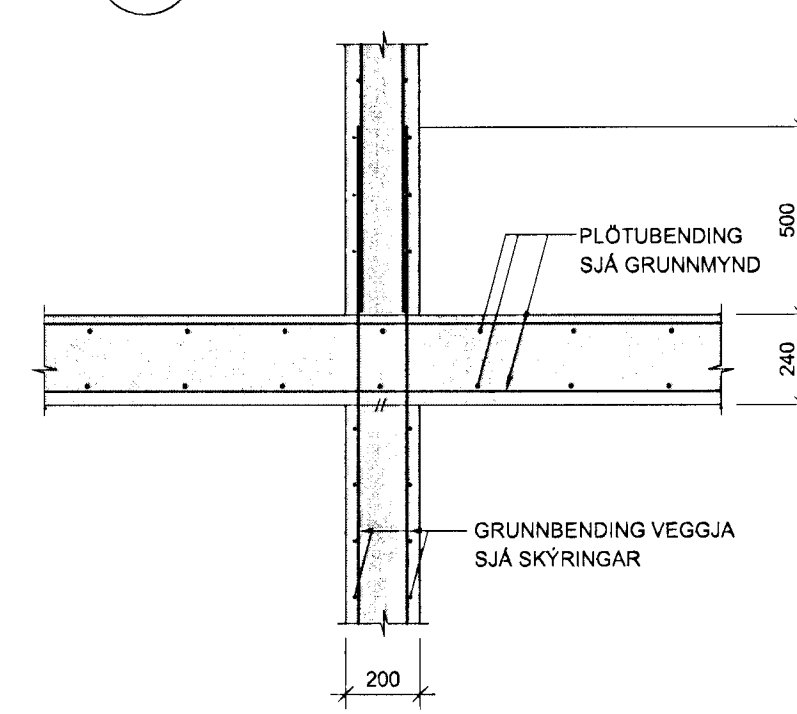
4 SNID 1:20



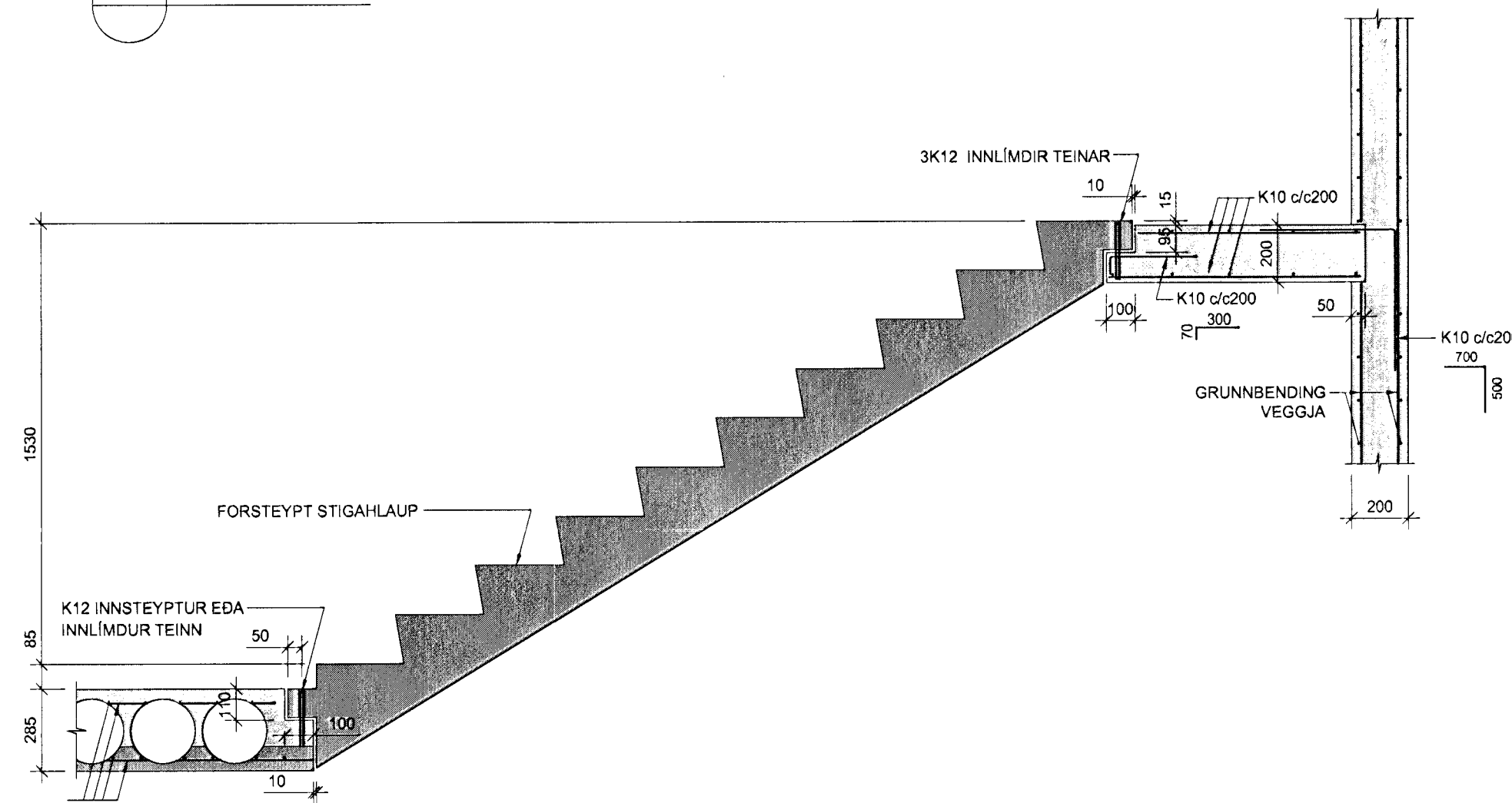
5 SNID 1:20



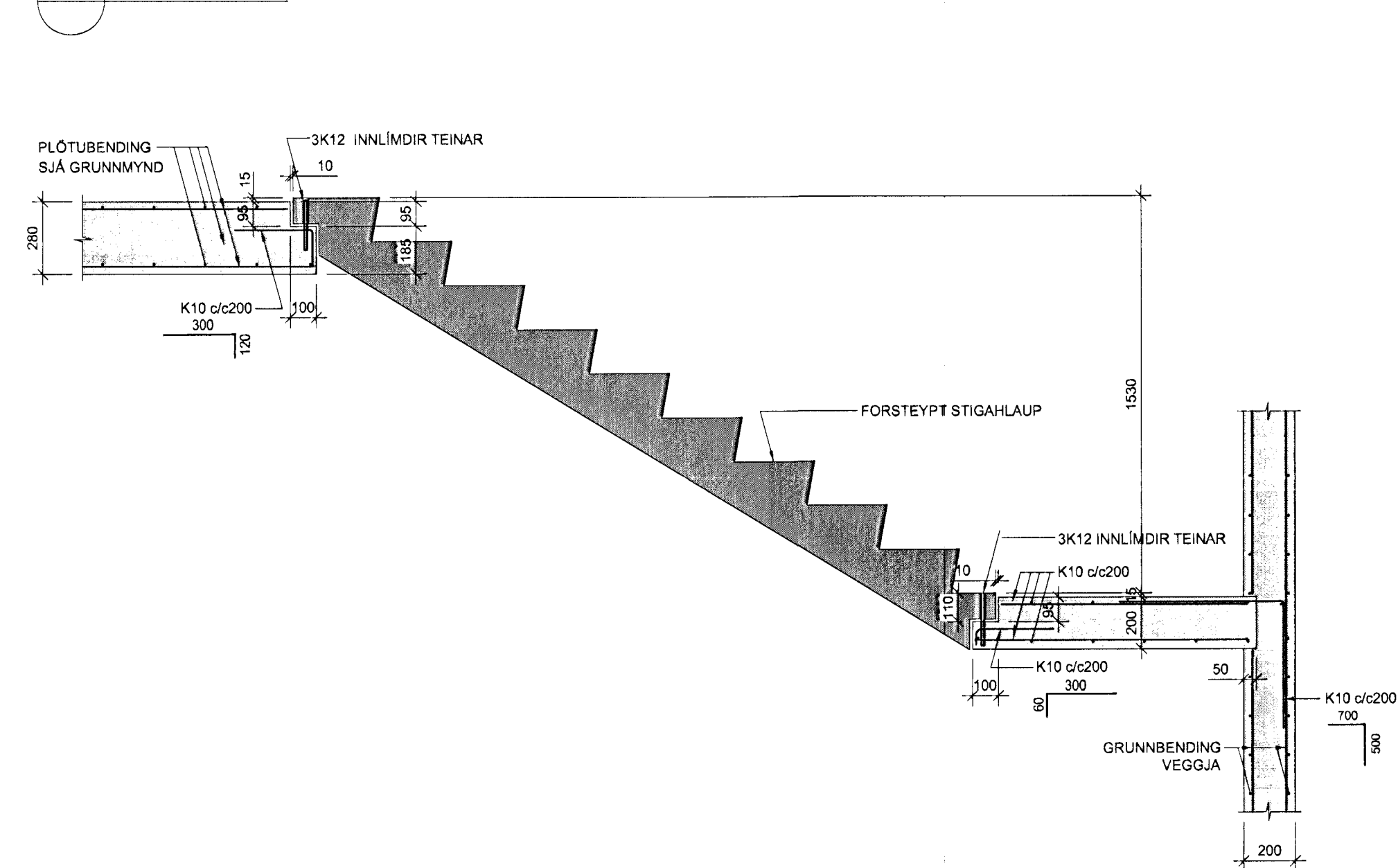
6 SNID 1:20



7 SNID 1:20



8 SNID 1:20



Samþykkt þann

23. maí 2012

Byggingafræðisinn í Hafnarfirði
Eft. Heiður S. Gunnlaugsson

ÁRTUN SAMÞYKTINGARHÖNDLUNAR

SKÝRINGAR:

- ÖLL MÁL ERU Í MILLIMETURM, ALLIR KÓTAR ERU Í METRUM
- ALLA VEGGI SKAL BENDA MEÐ K10@e250 LÓDRÉTT OG K10@e150 LÁRÉTT NEMA ANNAD SÉ SÉRSTAKLEGA TILGREINT - SJÁ ALMENN SNID FYRIR VEGGBENDINGU Í KRINGUM OP OG Á SAMSKEYTUM

TÁKN:

- TÁKNAR STADSTEYPU
- TÁKNAR FORSTEYPTAR EININGAR

TILVÍSANIR:

ALMENNAR SKÝRINGAR SJÁ BL. NR. B(15-21)_001

SÍÐ. DAGS. BREYTING REIKN. TEKN.

NORÐURBAKKI 21

BURÐARVIRKI
YFIRBYGGING
SNID OG SÉRMYNDIR

MKV.: 1:20
DAGS: 11.04.2012
HANNADEKNI: JB
VERKNR.: 05154

YFIRFARID: *[Signature]*
SAMÞYKKT: *[Signature]*
KENNITALA: 130657-4439
TEKNI NR.: B(21)_026

