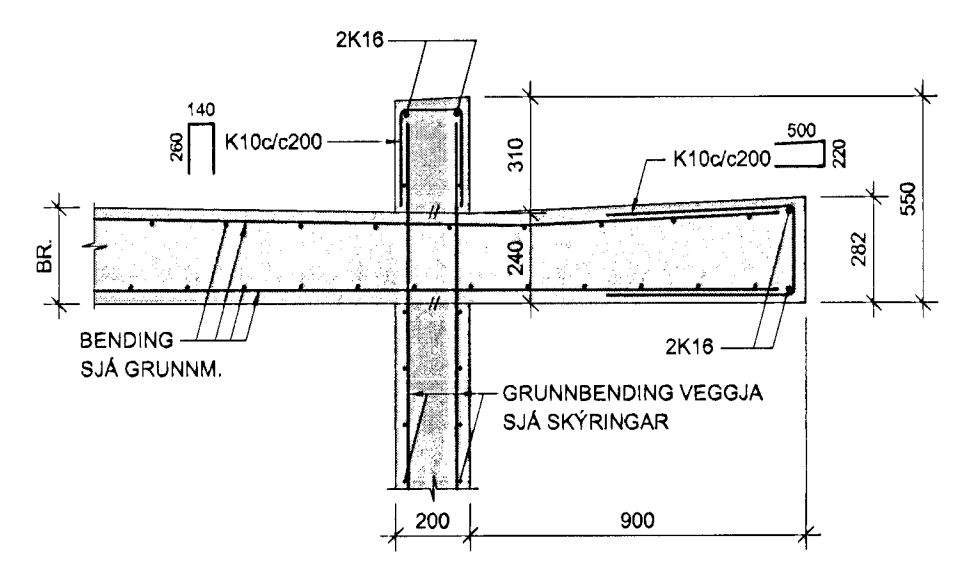
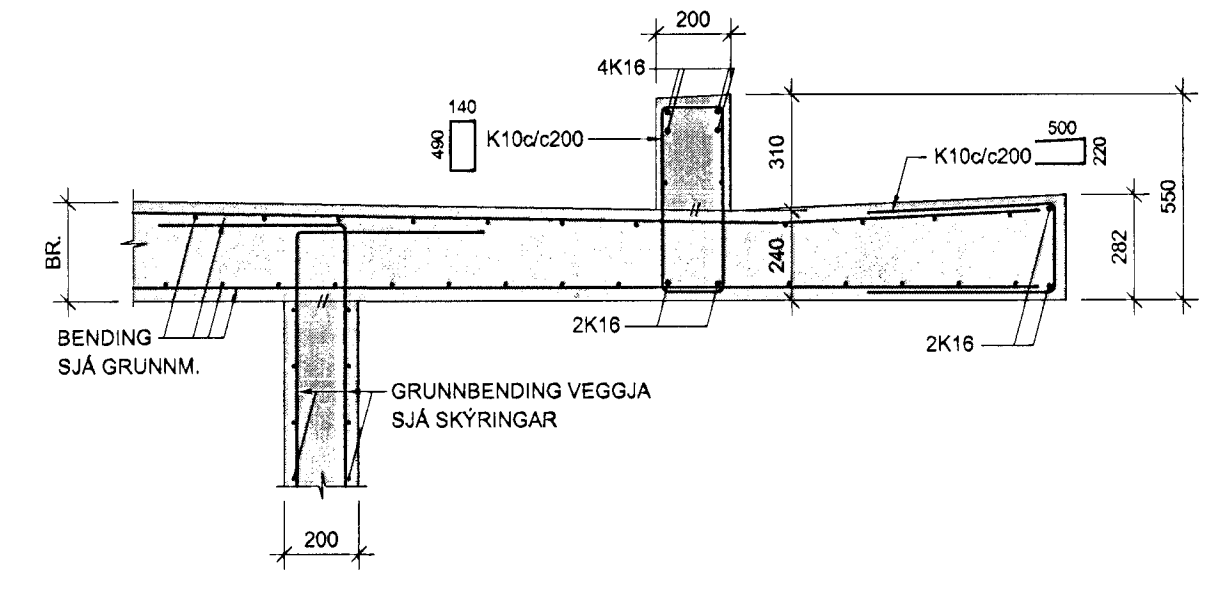


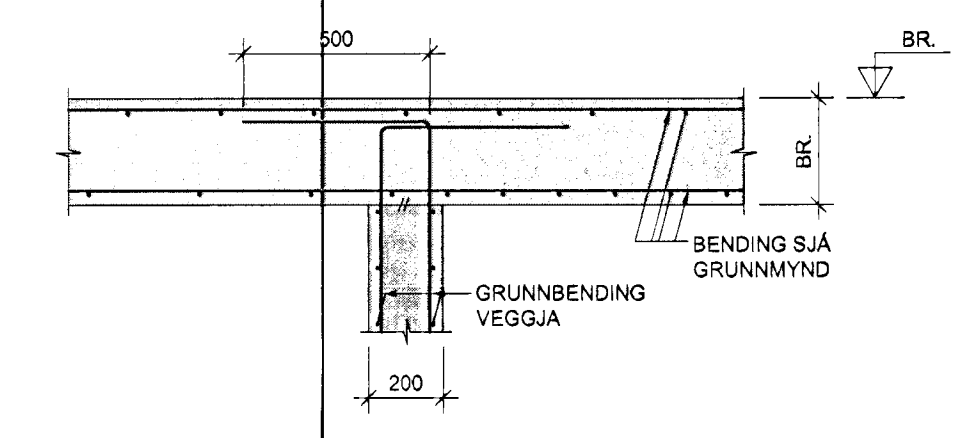
131 SNID 1:20



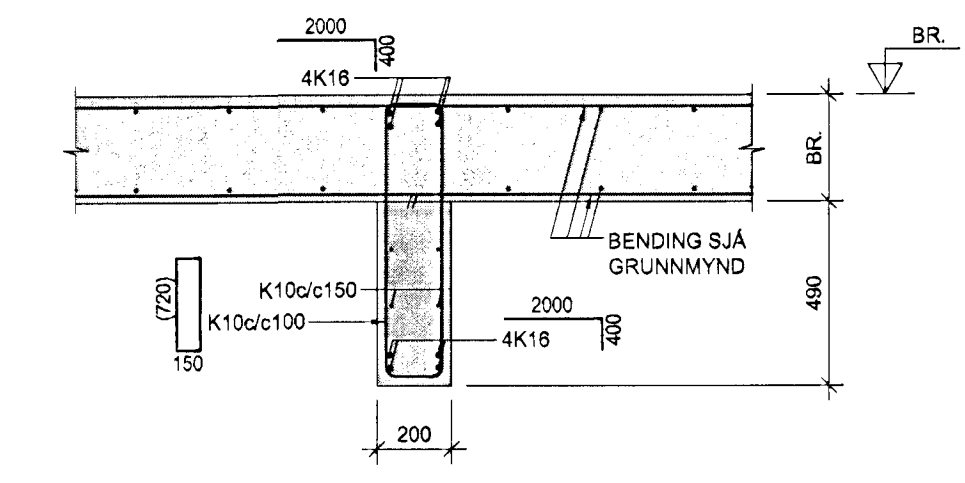
132 SNID 1:20



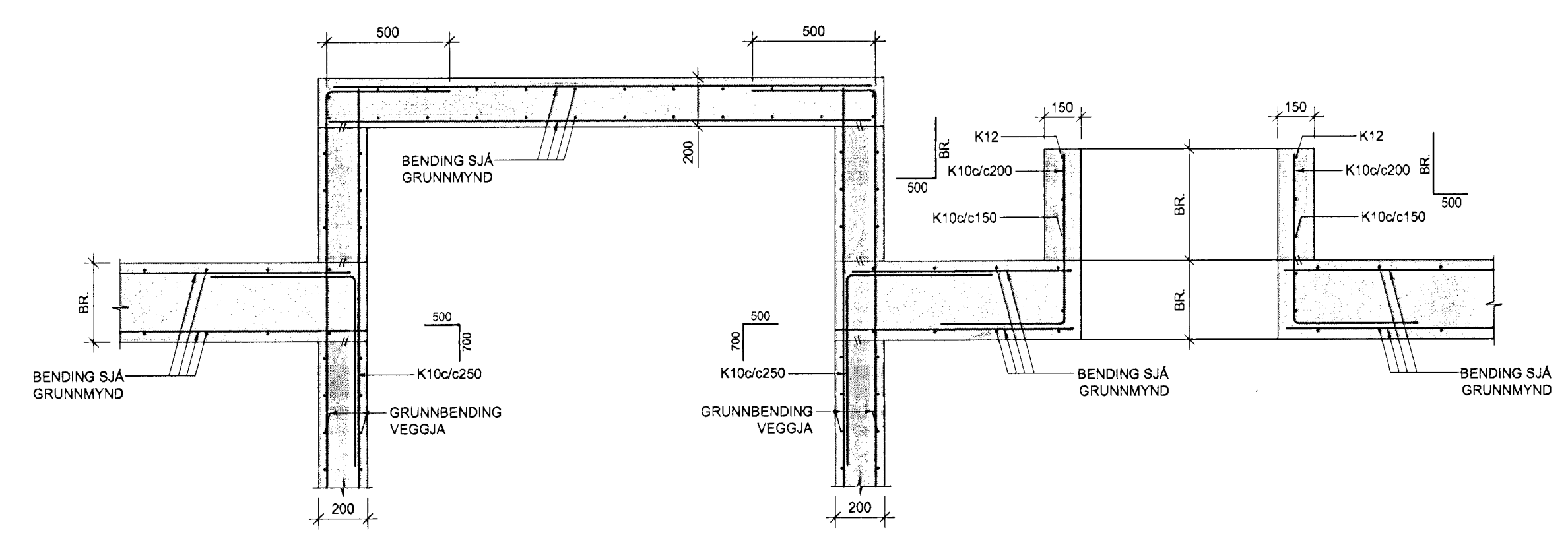
133 SNID 1:20



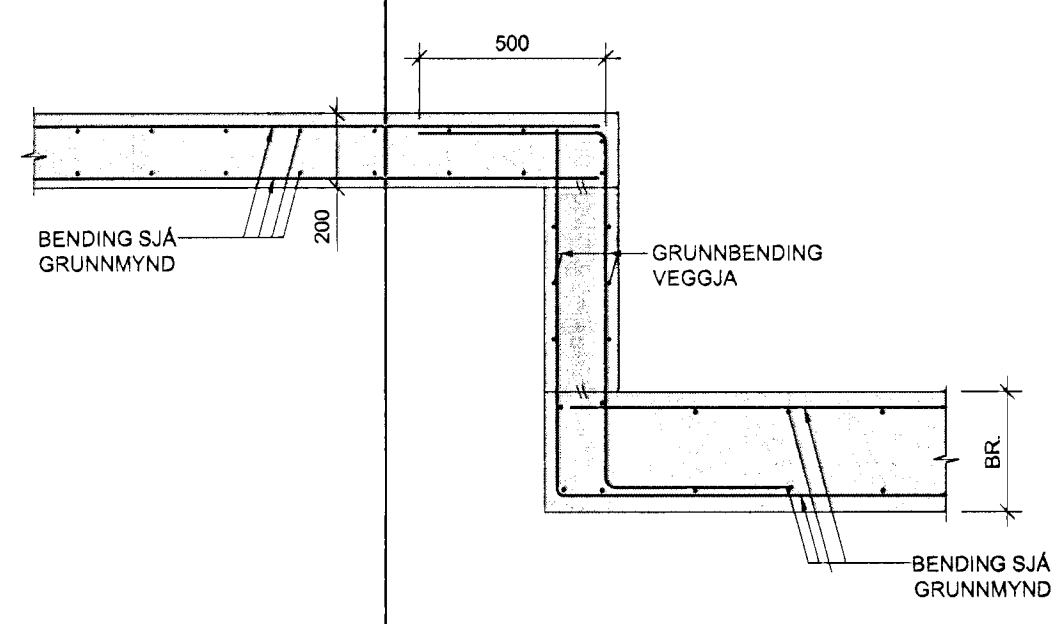
134 SNID 1:20



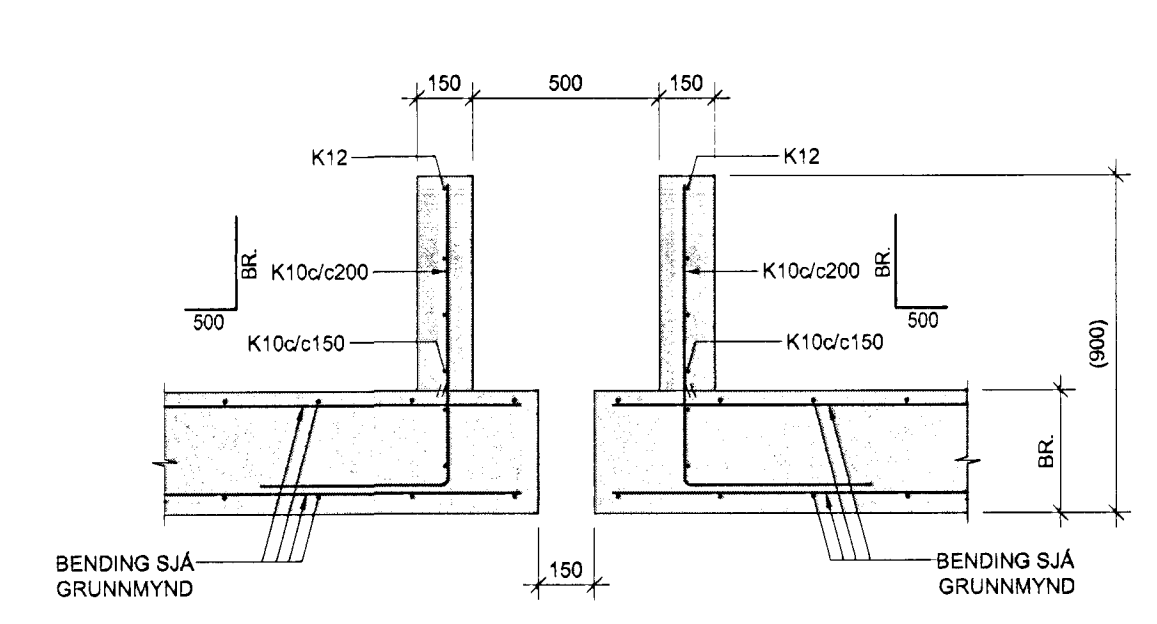
135 SNID 1:20



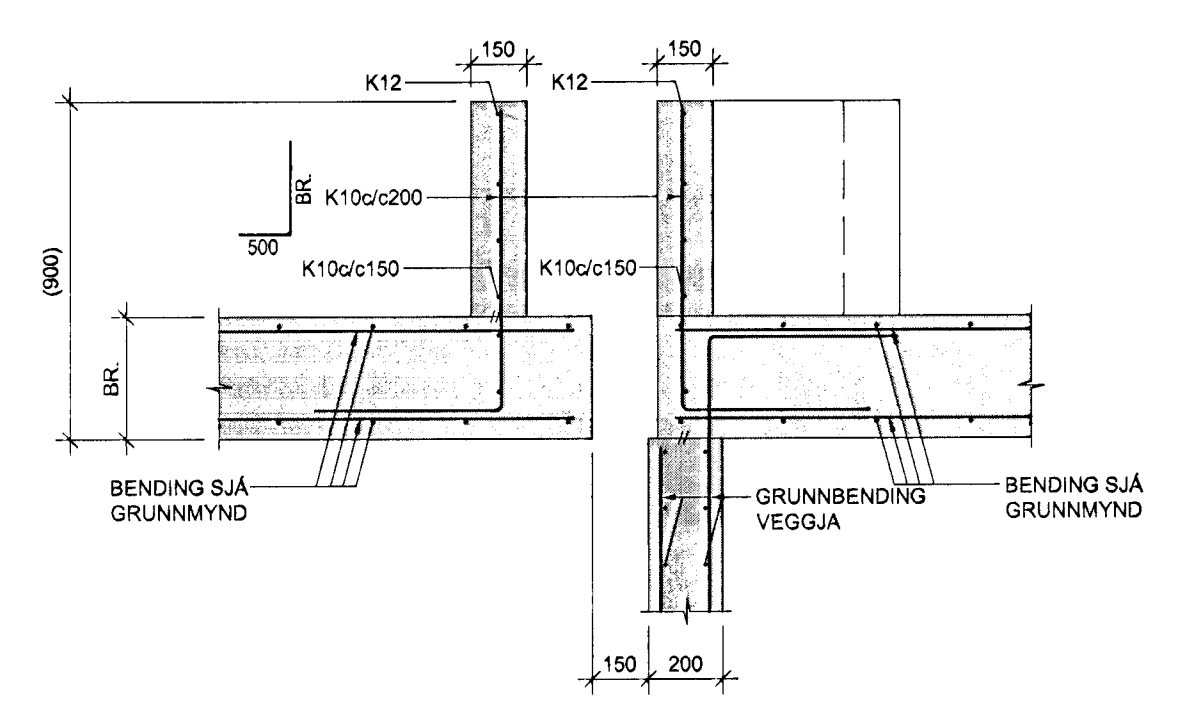
136 SNID 1:20



137 SNID 1:20



138 SNID 1:20

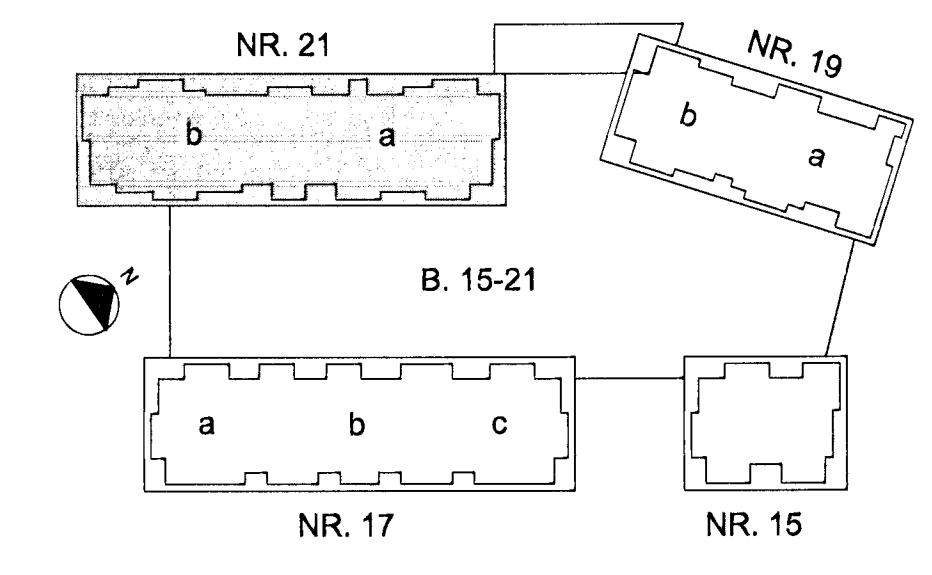


Samykkt þann
27. Júlí 2012
Bygginguálfurinn í Hafnarfirði
Hálfur S. Gunnlaugsson
ARTUN SAMRÆMINGARHÖNDLÖG
BATTERÍD | ARKITEKTAR

SKÝRINGAR:
- ÖLL MÁL ERU Í MILLIMETURM, ALLIR KÓTAR ERU Í METRUM
- ALLA VEGGI SKAL BENDA MEÐ K10c/c250 LÖÐRÉTT OG K10c/c150 LÁRÉTT NEMA ANNAD SÉ SÉRSTAKLEGA
TILGREINT - SJÁ ALMENN SNID Á TEIKN. NR. B(15-21)_B020 FYRIR VEGGBENDINGU Í KRINGUM OP OG Á SAMSKYPTUM

TILVÍSANIR:
ALMENNAR SKÝRINGAR SJÁ BL. NR. B(15-21)_001
ALMENN SNID SJÁ BL. NR. B(15-21)_020

BR.	DAGS.	BREYTING	REIKN.	TEKN.
NORÐURBAKKI 21				
BURÐARVIRKI				
YFIRBYGGING				
SNID OG SÉRMYNDIR				
MYN.	1:20			
DAGS.	14.07.2012			
HANNAÐ/TEKN.	J/SV			
VERÐNR.	05104			



YFIRFARID: 1:20
SAMBYGGT: *[Signature]*
KENNITALA: 130557-4439
TEKN. NR.: B(21)_027

Conís
VERKFRÆÐI AÐ BÓÐJÓF
Kennitala: 000105-1400
Höfundur: 11.01.2011 Höfuvegur
Sími: 517-3090
Vefbær: www.conis.is