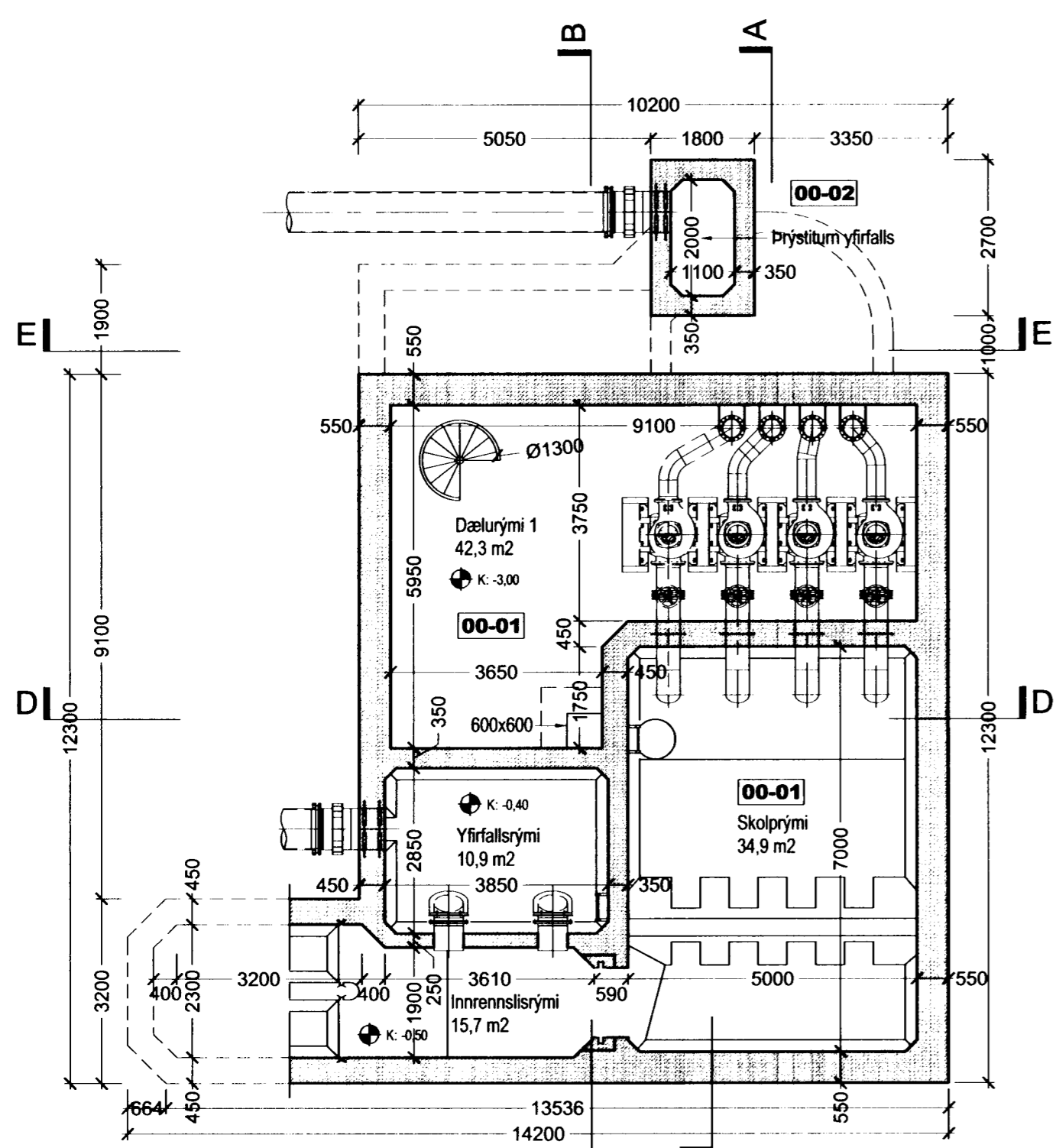
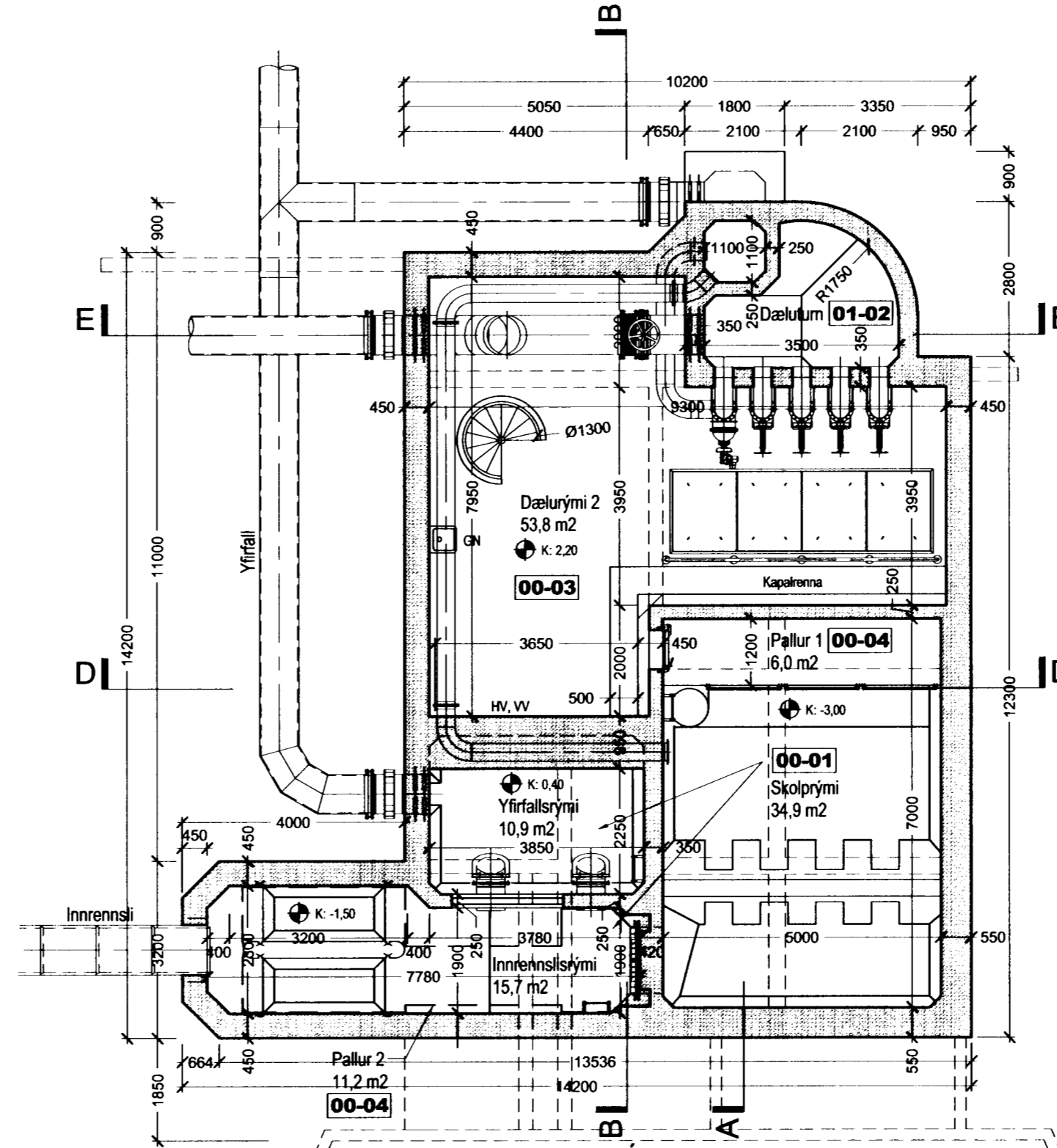


HEILBRIGÐISEFTIRLIT
HAFNARFJAKÐAR-
OG KÓPAVOCSSVÆÐIS
Garðatorgi 7 - 210 Garðab.Ís.
11.02.2005
GATE



GRUNNMYND NEDRA RÝMIS 2



GRUNNMYND NEDRA RÝMIS 1

TÁKN OG SKÝRINGAR

- GN: Gólfniðurfall
- RV: Inntak rafveitu
- HV: Inntak hitaveitu
- VV: Inntak vatnsveitu
- S: Inntak sima
- ⊕: Reiknuð hæð á yfirborði gólfa eða stétta
- : Steinsteyptr burðarveggir
- : Gipsplötuveggir
- ÚT →: Merktur útgangur

Neyðarlýsing og út- ljós

Settar verða sjálflysandi merkingar og eða út-ljós á flóttaleið sem sýnir á einfaldan og auðskiljanlegan hátt flóttaleið út úr húsinu í samræmi við ÍST EN 1838 og leiðbeiningar

14/2.05
Slökkvilið hótt að byggisvæðisins h.
Ólafur

Fráveita Hafnarfjarðar

SKOLPDÆLUSTÖÐ

NORÐURBAKKI 27, stgr.

Landnúmer:
Mhl. 01

0403

AÐALUPPDRAÐTUR

GRUNNMYND NEDRA RÝMIS

MKV.: 1:100
DAGS: 28.01.2005
TEIKNAD: Jón Ben
SKRÁ: 0425 (99)2.03.dwg

(99)2.03

Jón Ólafur Ólafsson FAI
kt: 0906581099
Sigurður Einarsson FAI
kt: 110457-2789

BATTERÍÐ
ARKITEKTAR

kt: 521291-1259
Trönuhrauni 1
220 Hafnarfirði

Sigurður Harðarson FAI
kt: 030446-3999

S: 54 54 701 F: 54 54 701
Netfang: batteri@arkitekt.is
Heimasíða: www.arkitekt.is

© BATTERÍÐ EHF
ÖLL AÐNOT OG AFRITUN TEIKNINGAR AÐ HLUTA EÐA Í HEILD ER HÁÐ SKRIFLEGU LEYFI HÖFUNDA