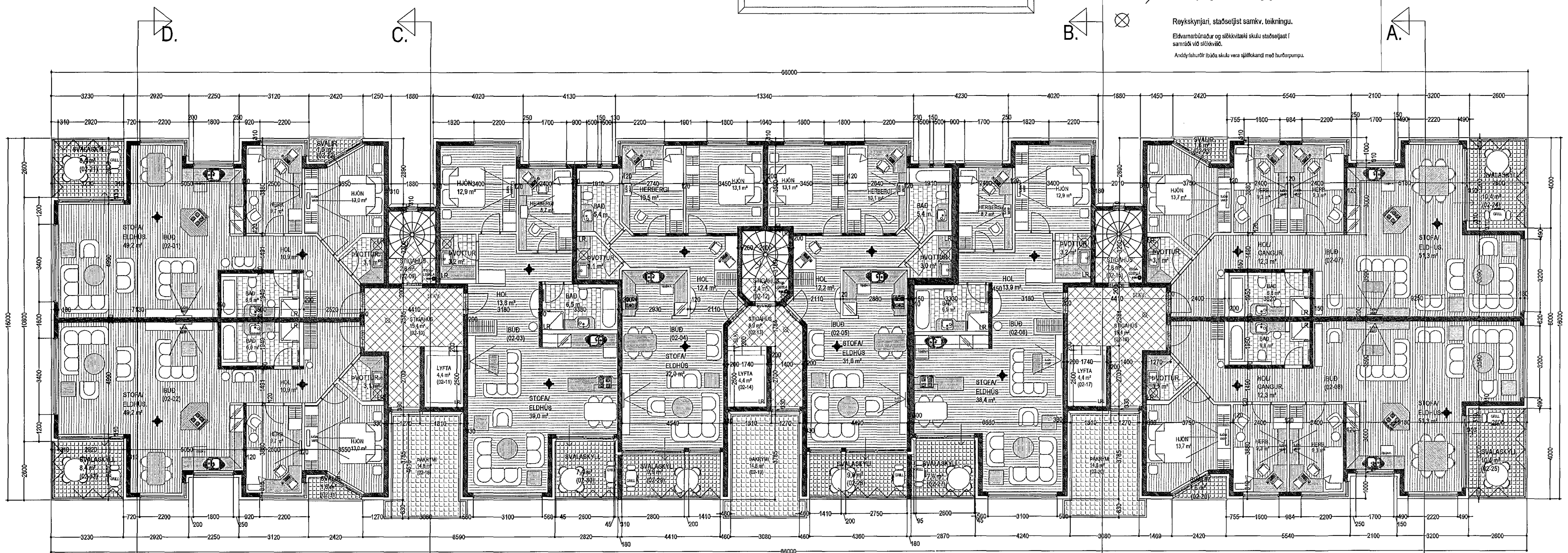
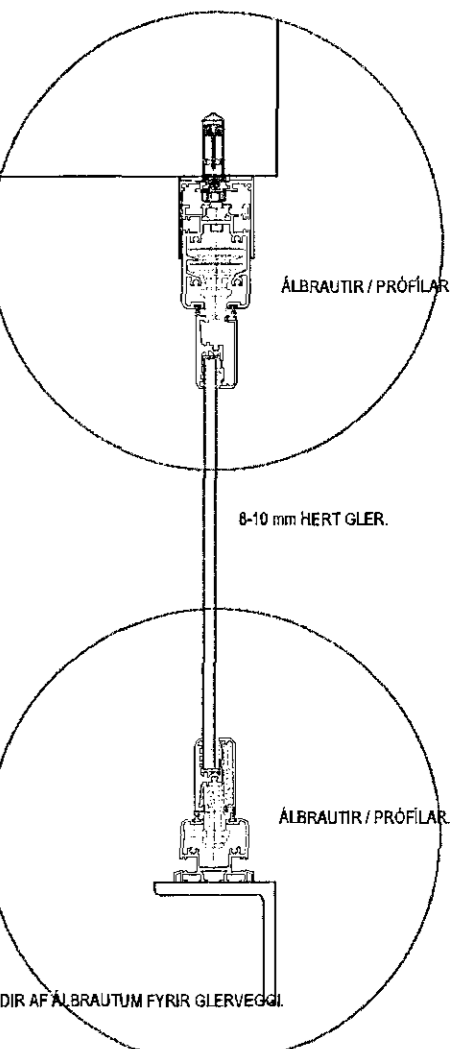


Vorðandi líkari málotningar, sjá skiltekið á aðalhönnuðar í m.kv. 1:50.
Stírupprættir skulu umr. þegar aðaluppdrættir hafa verið samþykkt af byggingarfráviðkomu.

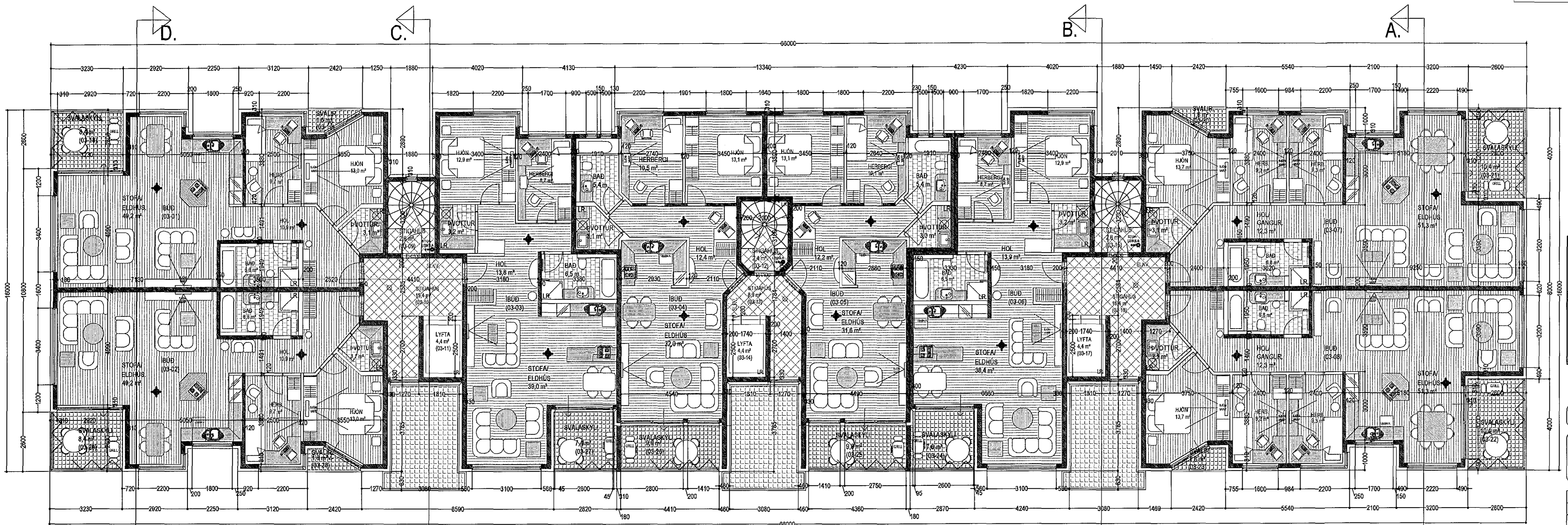
- BO. táknað björgunarpop, samkv. reglugerð um brunavarnir og brunamál.
- Táknað rýmingarfeð, samkv. reglugerð um brunavarnir og brunamál.
- ⊗ Reykskyrnari, staðsejst samkv. teikningu.
Eldvarnarbúnaður og slökkvili skulu staðsejst í samræði við slökkvili.
Andýfubútur í báða skúla vera stjálkandi með hvarfþampa.

Samþykkt þann
30 DEC 2014
Byggingafráviðinn í Hafnarfirði
F.n. Sigurður Steinar Jónsson



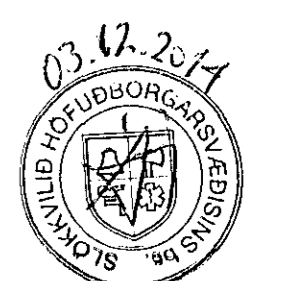
GRUNNMYND 2. HÆÐ. MKV. 1:100.

Fig. 4 lyftum og lyftubúnaði.
Lyftan skal vera víralyfta, í stöngum loftbræsm lyftubúnaði, hurðir á lyftubúnaði s.m.k. EI-30.
Lyftan skal uppfylla áhræði "EVROPU STADALS" EN 81.
Míða skal við að lyftan hafi 1000 kg burðargætu, og rými 13 manna.
Lyftan skal lífrætt fyrir sm.k. 1 m hraða pr. sek.
Hurðir skulu vera að minnstaðast 80 cm breiðar.
Tengibúnaður lyftu er staðsejst í loftsestu rými mark 1 "TÆKNIRYMI LYFTU".
Lyftan og lyftubúnaður skal vera vírbundinn af Vissuafritið tilkalls og skal eldvarnarskrift sámp. búnað og frg. lyftumnar.



GRUNNMYND 3. HÆÐ. MKV. 1:100.

- BO. táknað björgunarpop, samkv. reglugerð um brunavarnir og brunamál.
- Táknað rýmingarfeð, samkv. reglugerð um brunavarnir og brunamál.
- ⊗ Reykskyrnari, staðsejst samkv. teikningu.
Eldvarnarbúnaður og slökkvili skulu staðsejst í samræði við slökkvili.
Andýfubútur í báða skúla vera stjálkandi með hvarfþampa.



SVALASKÝLL
Svalaskýll er lokað með 8-10 mm hartu glær.
Hverju svalaskýli er lokað (B-LOKUN) með glermínnum sem tvíla í þar til gerum ábrættum.
Svalaskýlin eru opnaðar sbr. grein 102 í byggingareglu.
Núrlöf og yfirföf eru á svölum.

NORÐURBAKKI 5a, 5b og 5c. HAFNARFIRÐI.

Sigurður Þorvarðarson byggingafræðingur bfi.
Teiknistofan Strandgötu 11 220 Hafnarfirði.
Sími: 5651510. Netfang: teiknistofa@simnet.is
STH, teiknistofan ehf. kl. 510298-2769. Kl. aðalhönnuðar: 141250-4189.

Skýringar:	Aðaluppdráttur.
Teikning:	Grunnmyndir 2. og 3. hæð.
Málkvarði:	1:100. Dagsetning: 07 desember 2005.
Undirskrift:	<i>Sigurður Steinar Jónsson</i>
Blað nr.:	3 af 8.
Breytt:	Svalaskýli B-lokun teiknuð í okt. 2014. Slg. P.