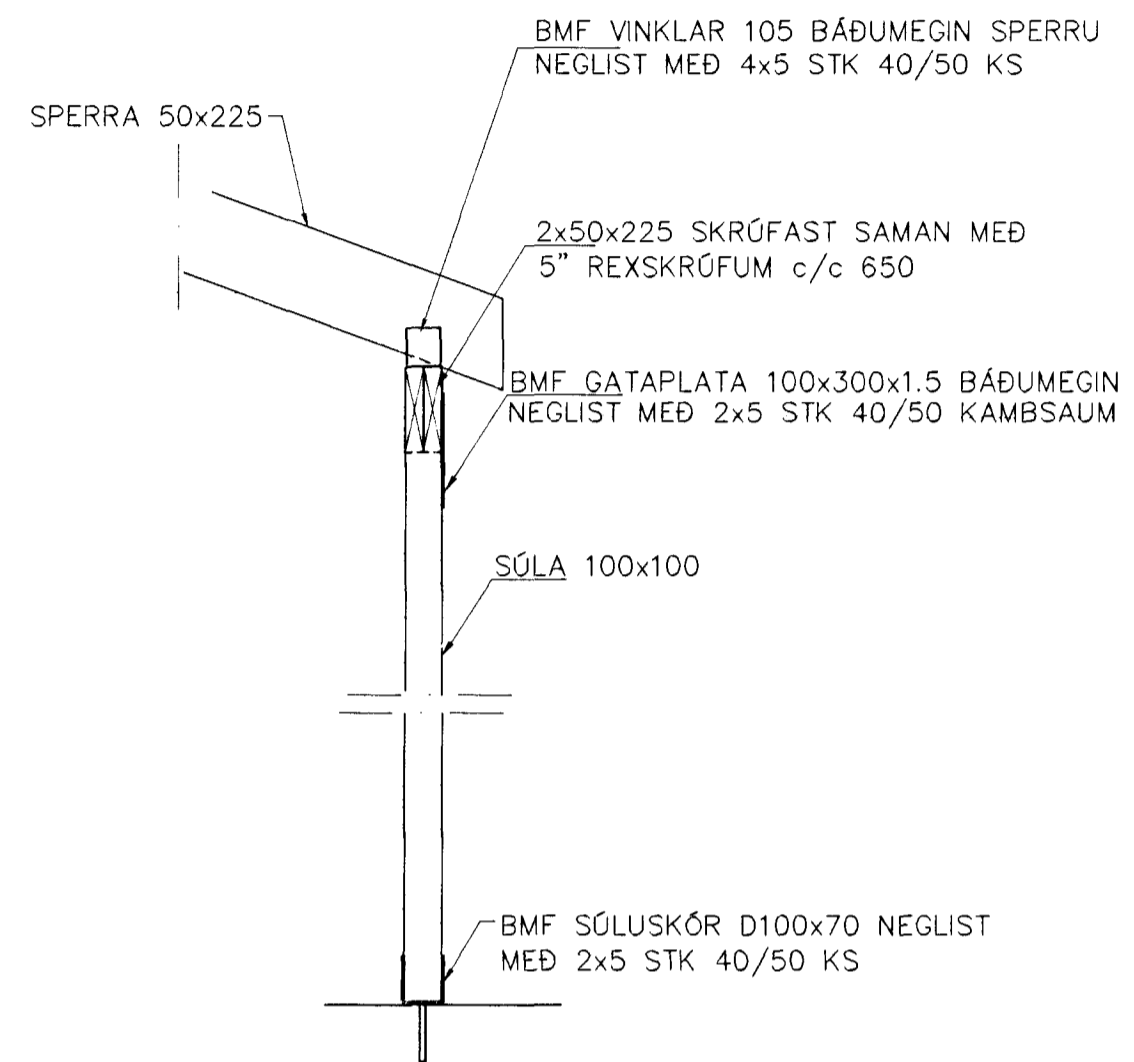
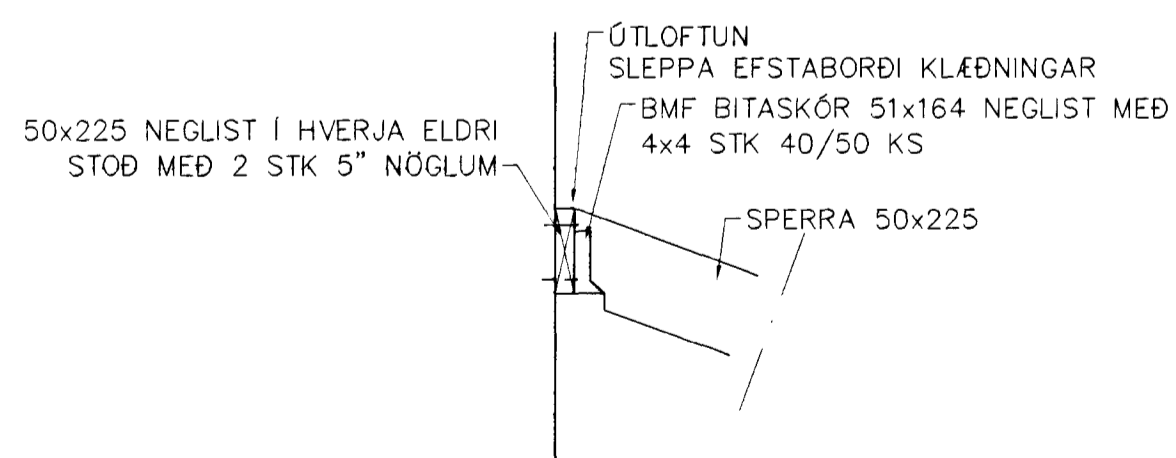


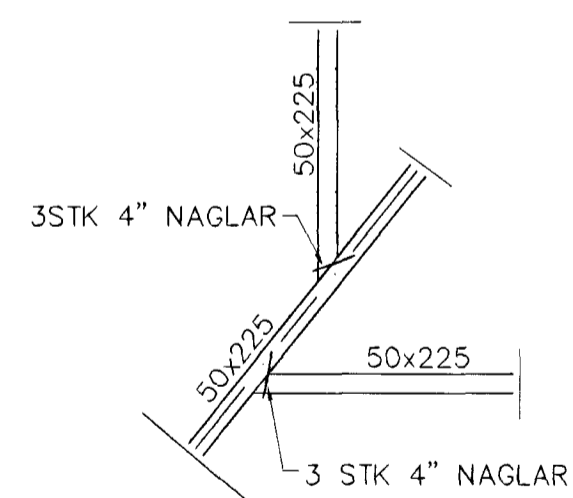
SNID 1 1:20



SNID 4 1:20



SNID 3 1:20

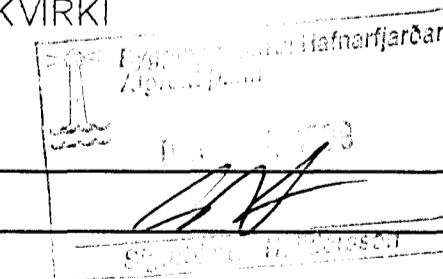


SÉRMYND A 1:20

Br.	Dags.	Eðli breytinga	Sign

**NORÐURBRAUT 13
HAFNARFIRÐI**

SNID Í ÞAKVIRKI



MKV. 1:20

DAGS. NÓV.99

VERK NR.

TEIKN. NR. 1-03

HANNAÐ sig 241148-3009

TEIKNAD G.H.

YFIRFARIÐ

TÆKNIÞJÓNUSTA SIGURÐAR ÞORLEIFSSONAR ehf
STRANDGÖTU 11 220 HAFNARFIRÐI
SÍMI 555-4255 FAX 565-2875
E-mail taeknihjonusta@islandia.is