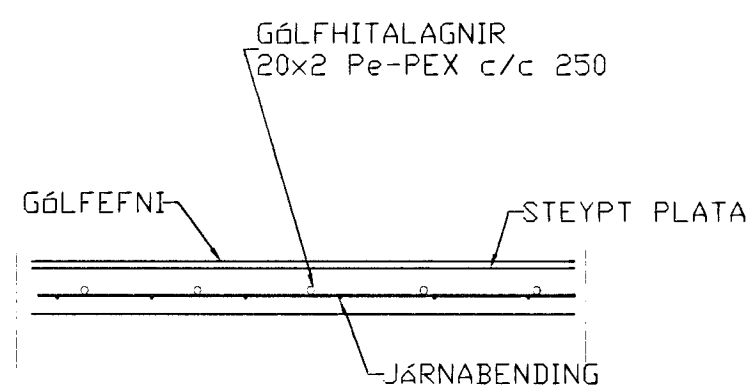
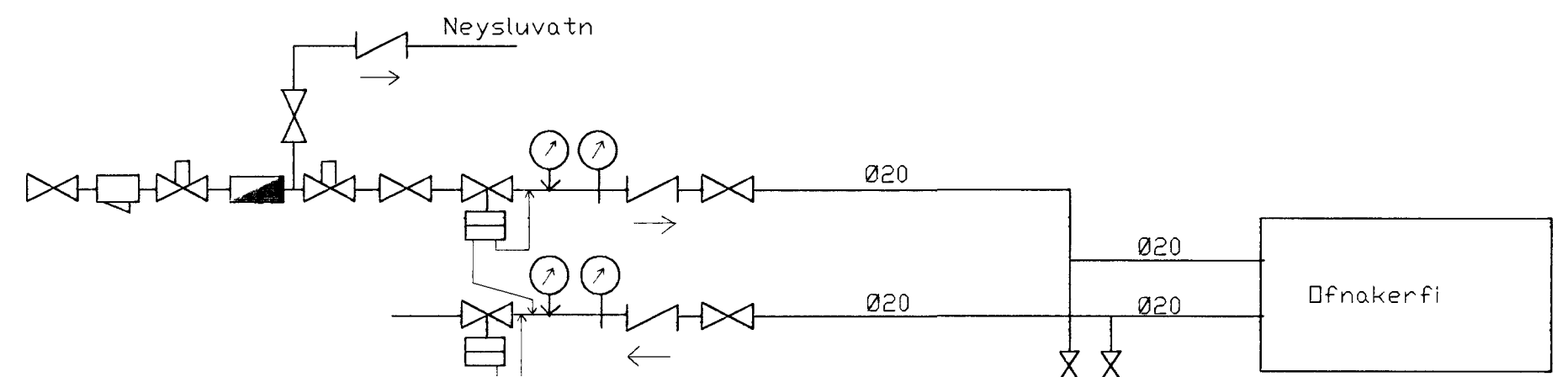


Grunnmynd kjallara 1/50

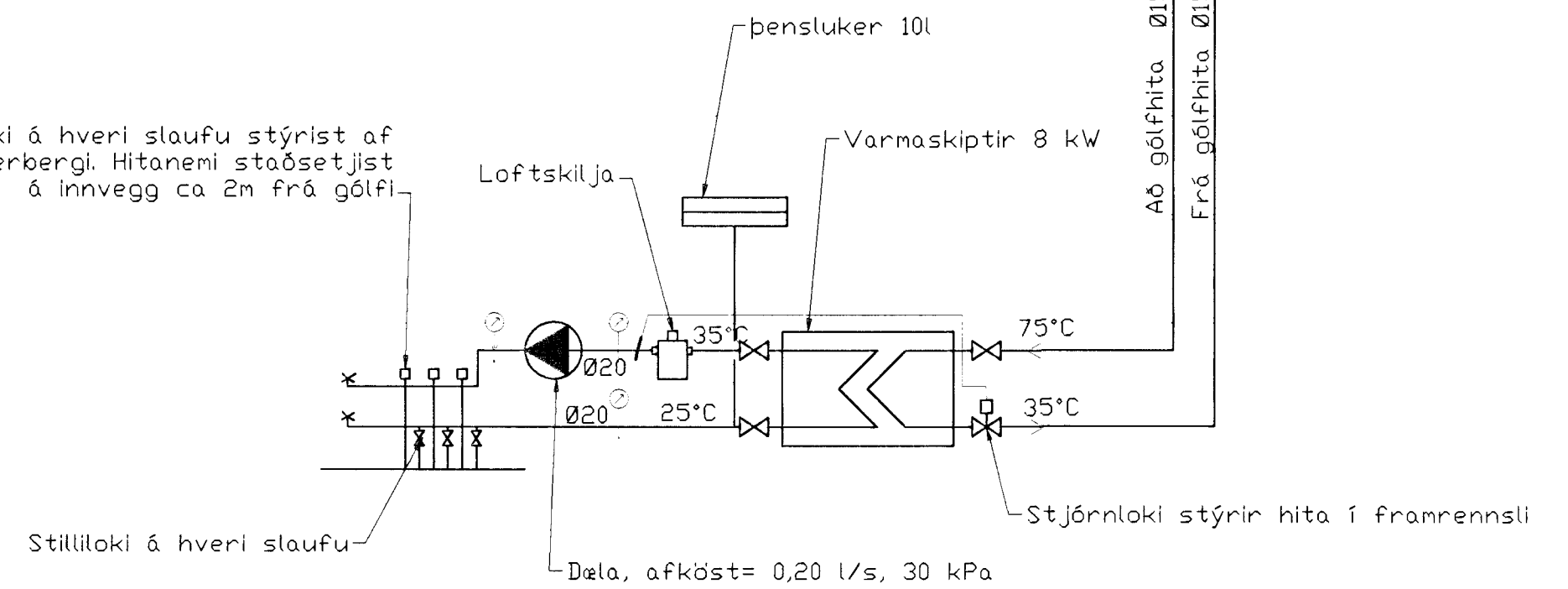


GÓLFHITI SNID, 1:20



MÆLAGRIND HITAVEITU

Stjórnloki á hverri slaufu stýrist af hitanema í herbergi. Hitanemi staðsetjst á innvegg ca 2m frá gólfi.



TENGING GÓLFHITA

SKÝRINGAR

INNSTEYPTAR GÓLFHITALAGNIR ERU 20x2 Pe-PEX 0,6 MPa, 60°C. STEYPUHULA YFIR LÖGNUM MIN 30 MM

GÓLFHITALAGNIR
20-2 PEX c/c 250
SJÁ SNID

Br.	Dags.	Eðli breytinga	Sign

Norðurbraut 13
Hafnarfirði

GÓLFHITALAGNIR Í PLÖTU YFIR
KJALLARA

mælikv: 1/50

DAGS. NÓV.99

VERK NR.

TEIKN. NR. 104

HANNAÐ sig 241148-3009

TEIKNAD

YFIRFARIÐ

TÆKNIPJÓNUSTA SIGURÐAR ÞORLEIFSSONAR ehf
STRANDGÖTU 11 220 HAFNARFIRÐI
SÍMI 555-4255 FAX 565-2875
E-mail taeknihjonusta@islandia.is