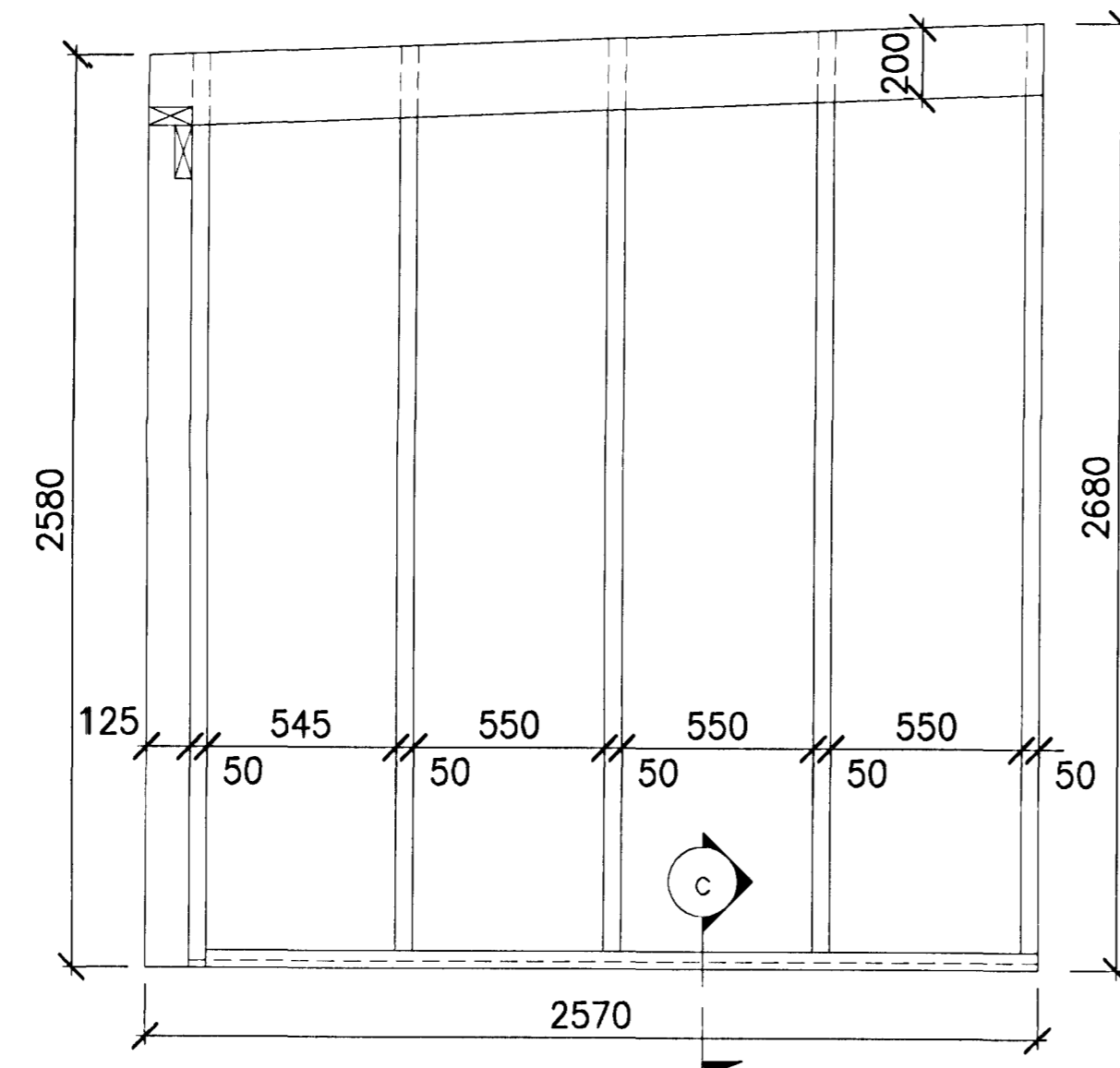
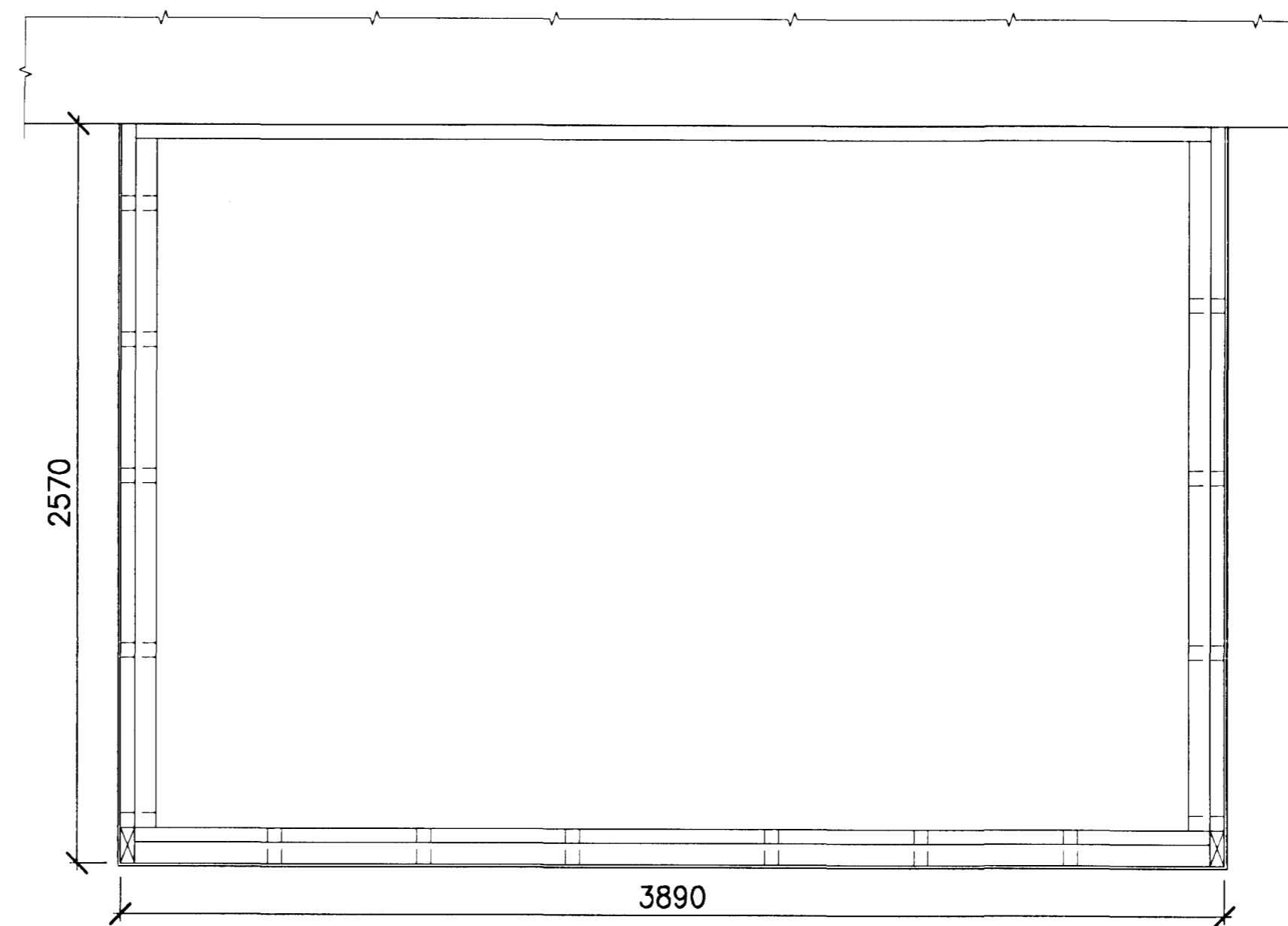


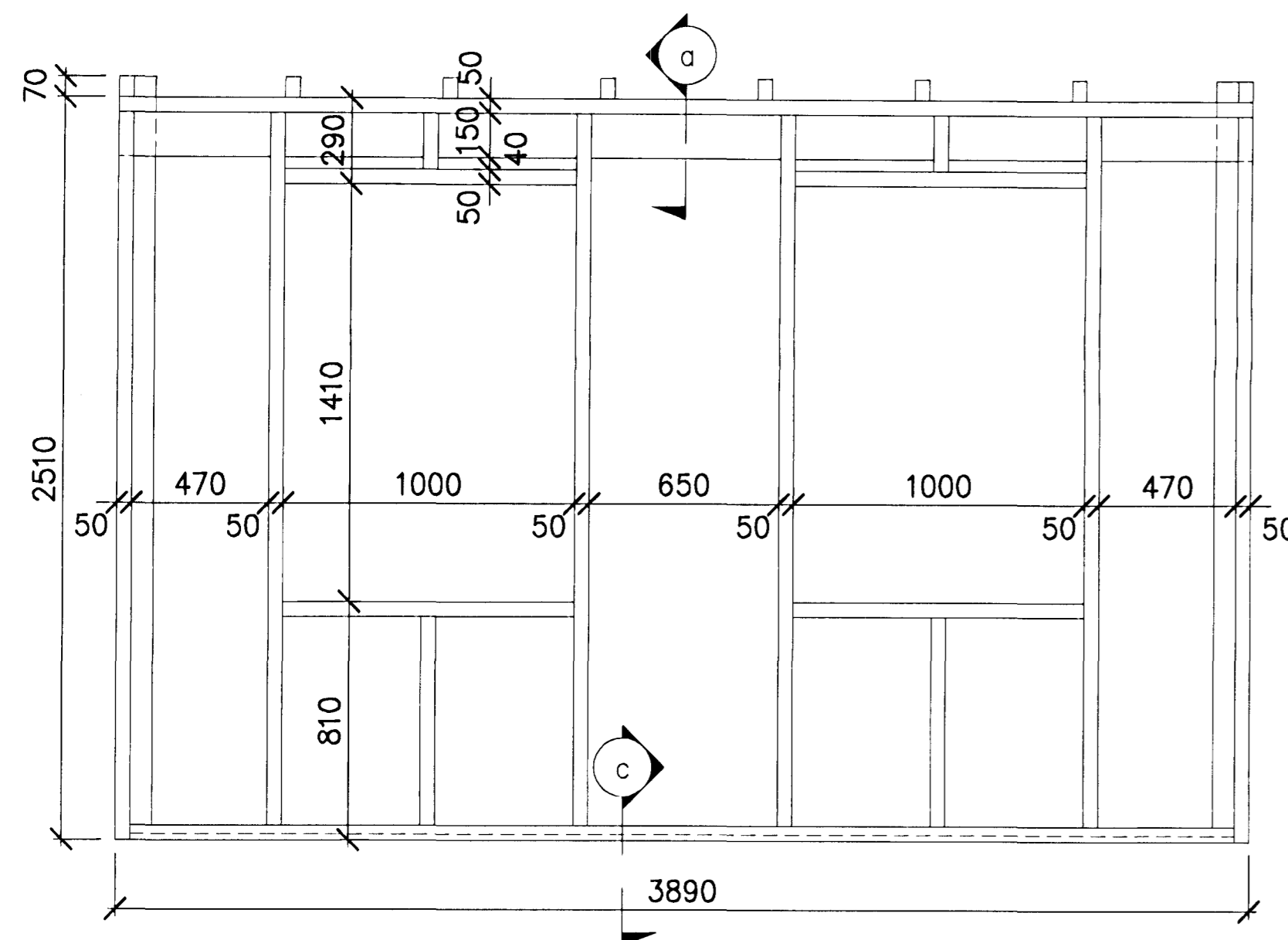
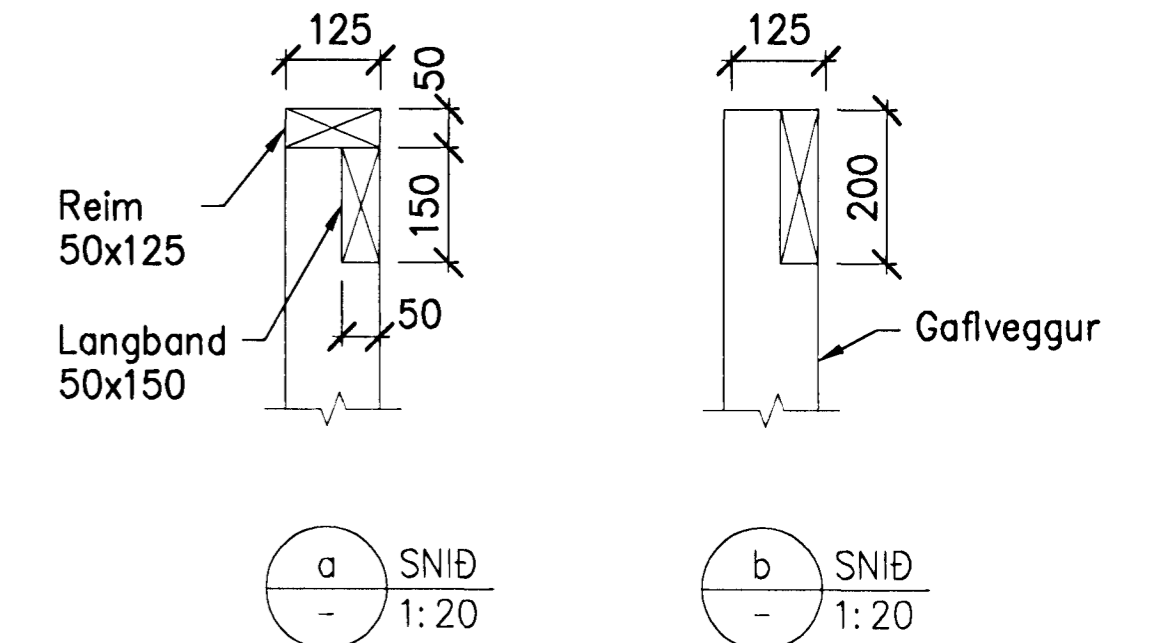
— VESTURGAFL  
— 1:20



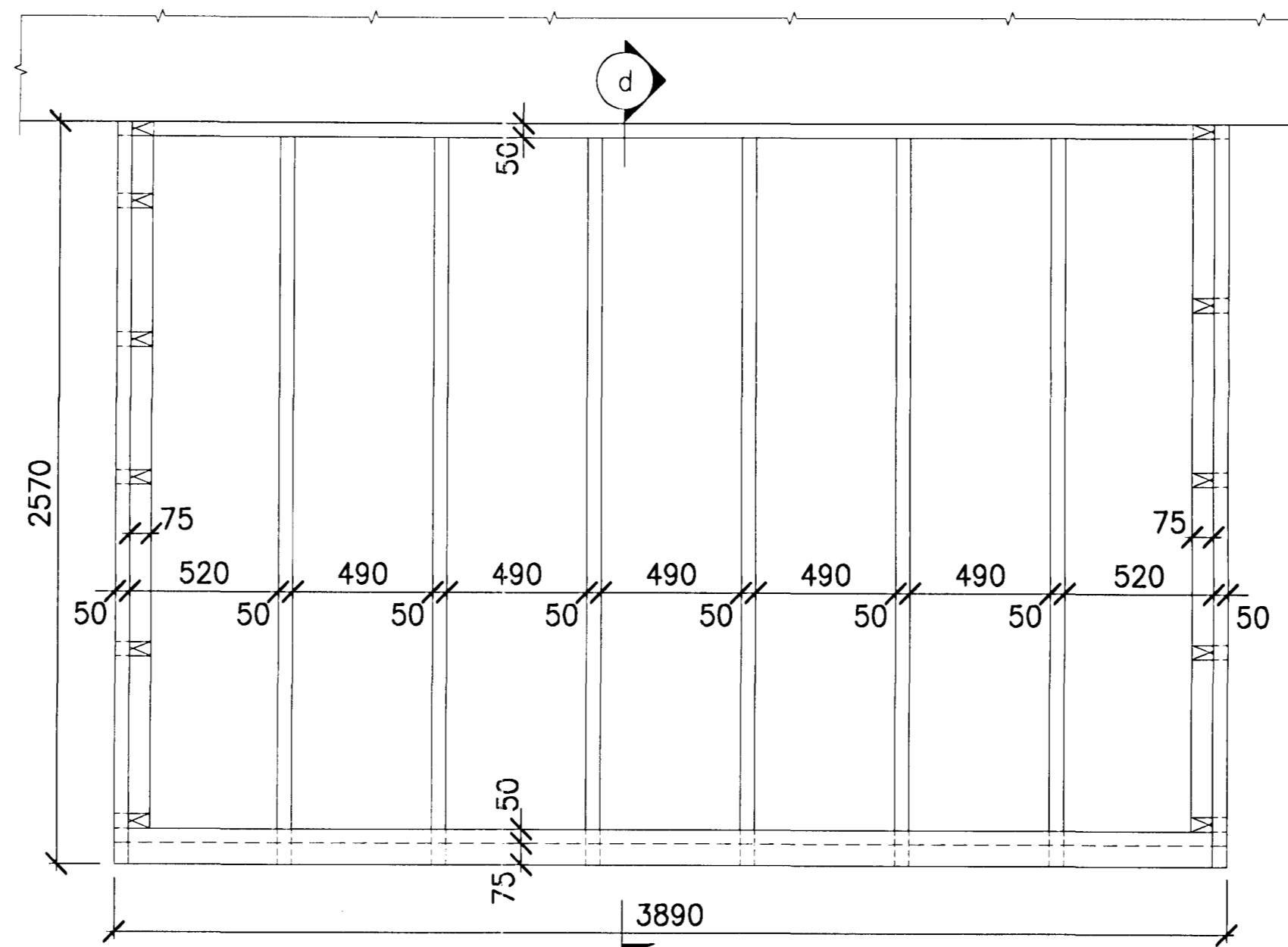
— AUSTURGAFL  
— 1:20



— GRUNNMYND 1. HÆÐAR  
— 1:20



— NORÐURGAFL  
— 1:20



— GRUNNMYND SVALAGÓLF  
— 1:20

**Skýringar**  
Sannreyna skal öll mál á staðnum. Öll mál eru í mm.

Allir boltar og festingar eiga að vera heitgalvaniseraðar. Setja skal skinnur undir allar rær sem leggjast beint á tré og skulu þær vera minnst 3d á kant og þykkt þeirra minnst 0,1 d. (d er þvermál bolta). Vanda skal vel allar festingar og skulu þær vera traustar.

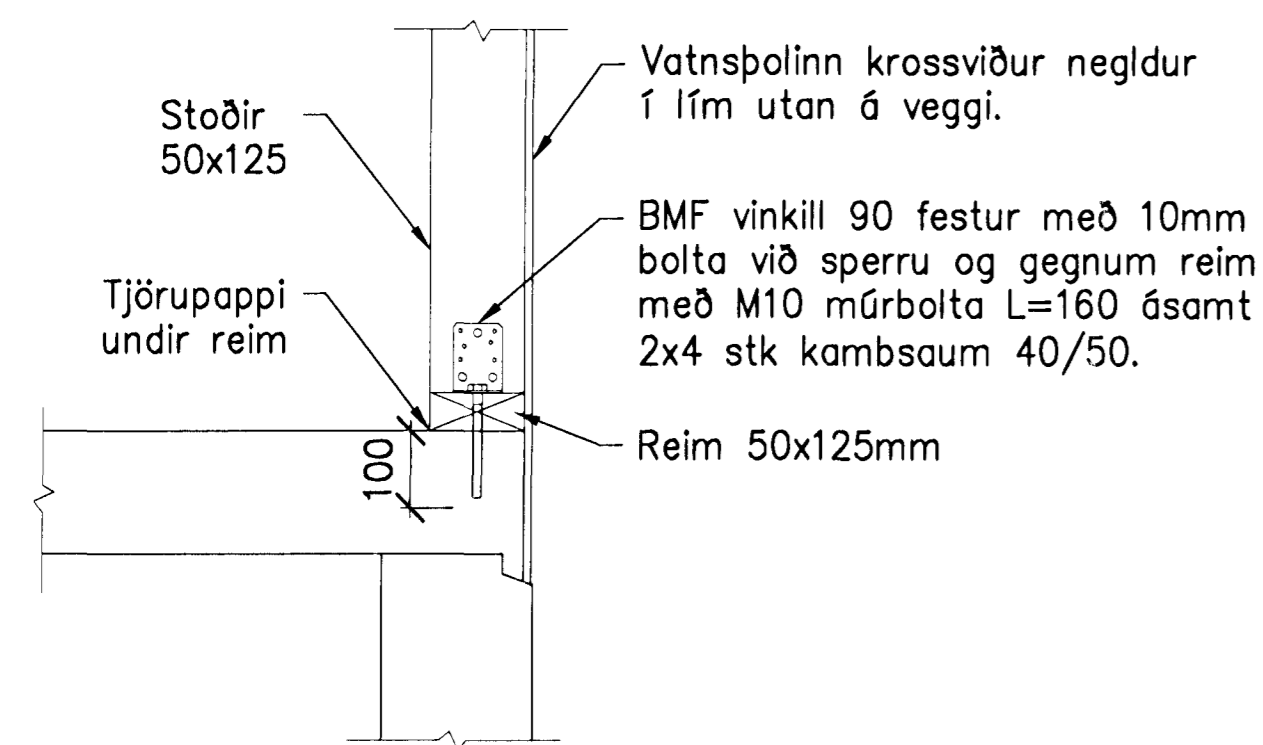
Leggja skal tjörupappa milli timbers og steypu þar sem timbur leggst beint á stein.

Timbur í þak og veggj skal vera af gerð T1 eða betra.

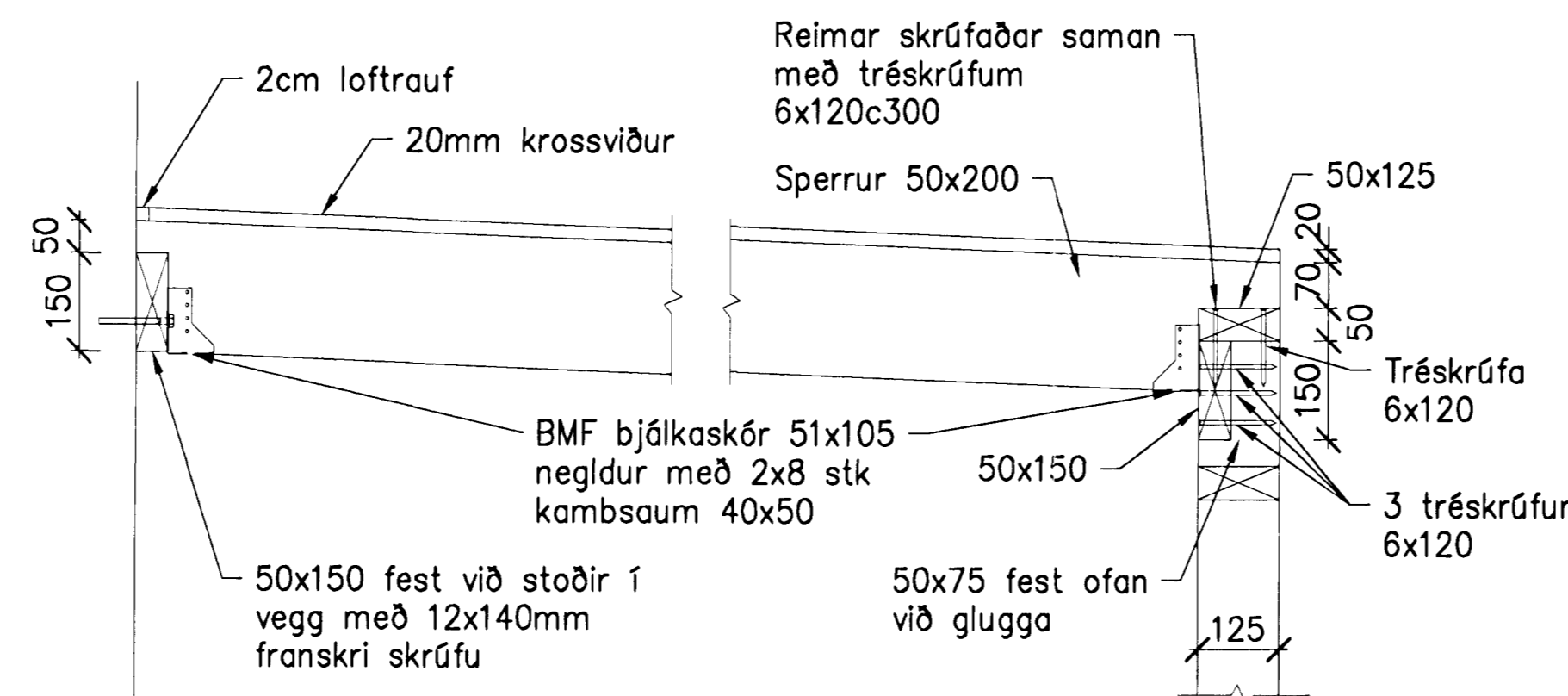
Timbur í límrébitum og -súlum skal vera L40.

Fúaverja skal vel alla sperruenda sem ganga út úr veggjum hússins með tveim umferðum af viðurkennu fúavarnarefni.

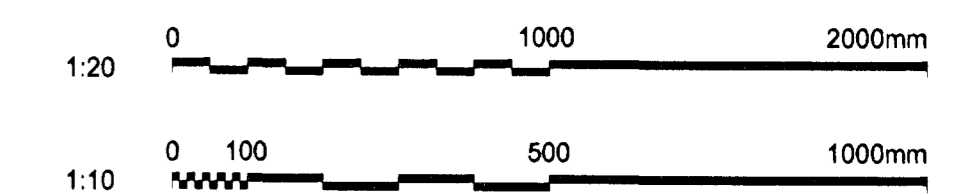
Hornstöðir útveggja skal skrúfa saman með 6/120 tréskrúfum c/c 400 mm. Klæða á utan á timburgrind veggja með 9 mm þykku vatnsþolnum grenikrossvið sem er þétt skrúfaður í lífm með 5/45 mm tréskrúfum c/c 300 mm. Krossvið skal fella þétt að gluggum. Krossviður skal vera í heilu lagi á hæðina og fellast saman á miðjum stöðum. Klæða skal ofan á þaksperrur með 22 mm rakapöllum grenikrossvið sem er þétt skrúfaður í lífm með 5/60 mm tréskrúfum c/c 300 mm.



— c SNID  
— 1:10



— d SNID  
— 1:10



100% Skýringar arkifari 1009554669

	SAMÞYKKT:	NORÐURBRAUT 1, HAFNARFIRÐI
		VIÐBYGGING
A 2012-01-17 VERKTEIKNING ES/SJ RK SE RK	Burðarvirki Grunnmyndir, veggjagrindur og snið	
www.verkis.is - sími: +354 422 8000	ÚTG DAGS SKÝRINGAR TEIK HANN RÝNT SAMÞ	VERKFAANG 11170 TEIKNING C53.001 A