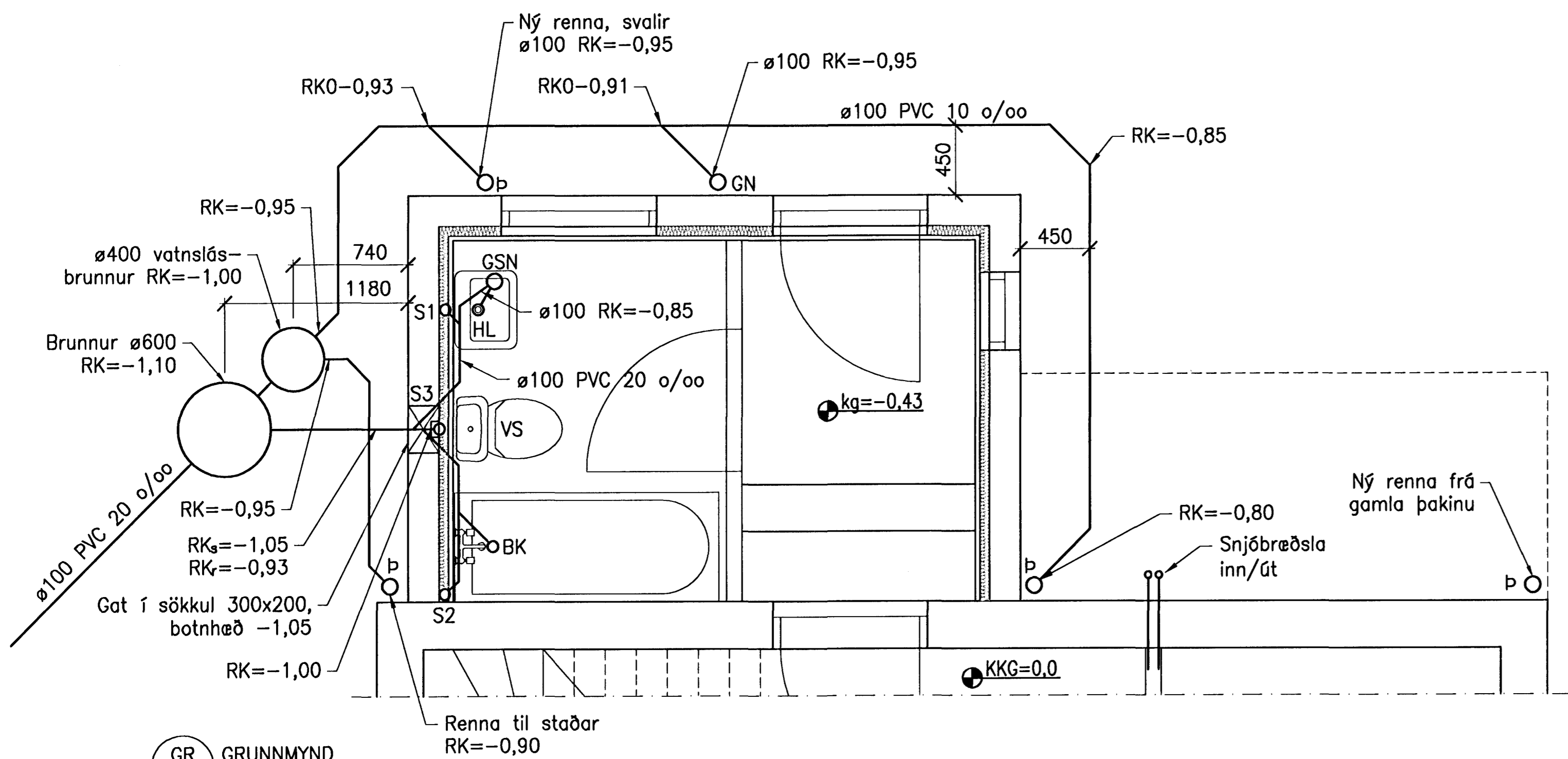
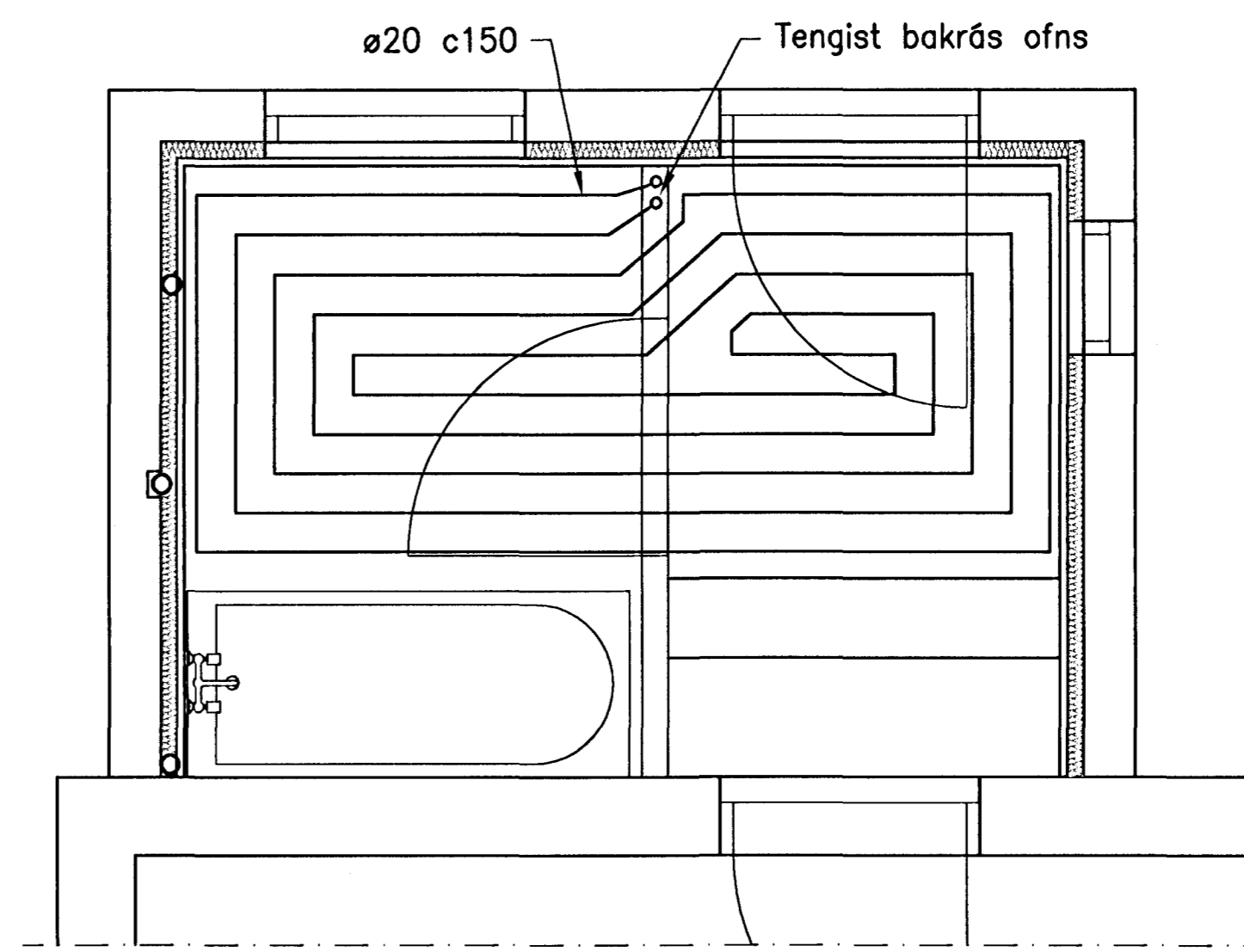
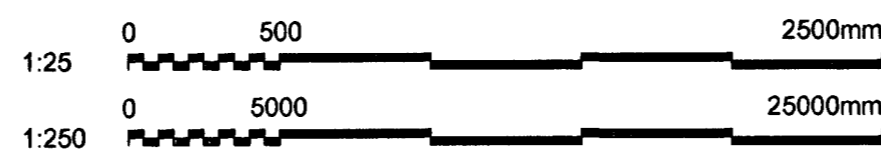


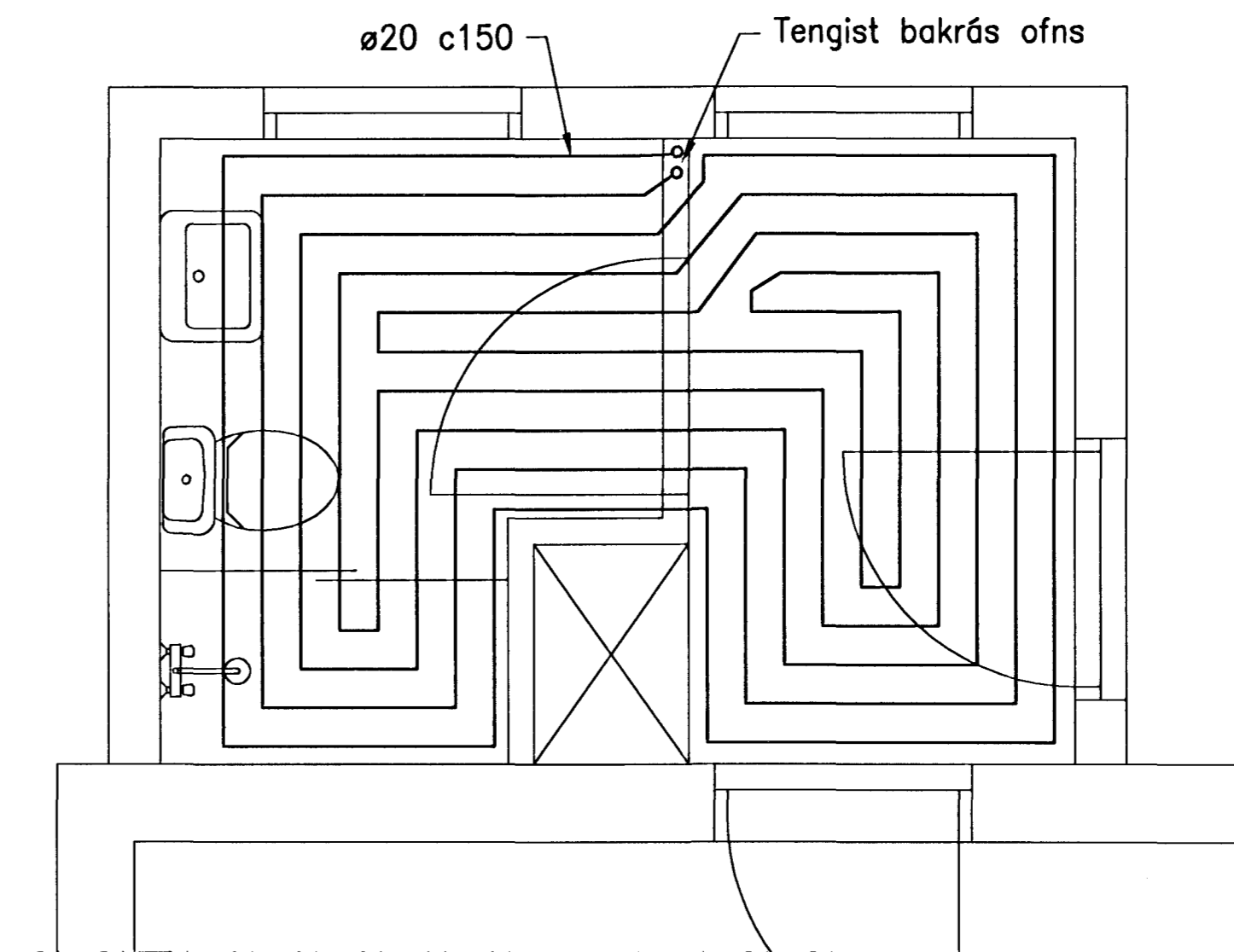
AFSTÖDUMYND
1:250



GR GRUNNMYND
1:25



G1 GÓLFHITALAGNIR Í KJALLARAPLÖTU
1:25



G2 GÓLFHITALAGNIR Í PLÖTU 1. HÆÐAR
1:25

SKÝRINGAR:

- p = Þakrennur
- NF = Niðurfall
- GSN = Gegnumstreymisniðurfall
- BK = Baðkar
- HL = Handlaug
- VS = Vatnssalerni
- S1 = Stamma 1
- RK = Rennislíkóti
- RK_s = Rennislíkóti á skóplögn
- RK_r = Rennislíkóti á regnvatnslögn
- KKG = Settur kóti á kjallaragólfu 0,0

Allt efni í frárennslu skal vera vottað.
Ómerktar frárennisslagnir í grunni skulu vera ø100 PVC.
Lágmarkshalli er 10 o/oo á regnvatnslögnum en 20 o/oo á skóplögnum.



SAMBYKKT:
Róbert Rindgammur tel. 06048-3119
A 2011-11-16 VERKTEIKNING ES RK OBB RK
ÚTG DAGS SKÝRINGAR TEIK HANR RÝNT SAMÞ

NORÐURBRAUT 1, HAFNARFIRÐI
VIÐBYGGING
Frárennisslagnir
Gólfhitalagnir
Afstöðumynd og grunnmynd
VERKFRANG 11170 TEIKNING M20.001 A

www.verkis.is - sími: +354 422 8000

© Öll afnot og afritun teikninga, að hluta eða í heild er höfð skriflega leyfi höfundar