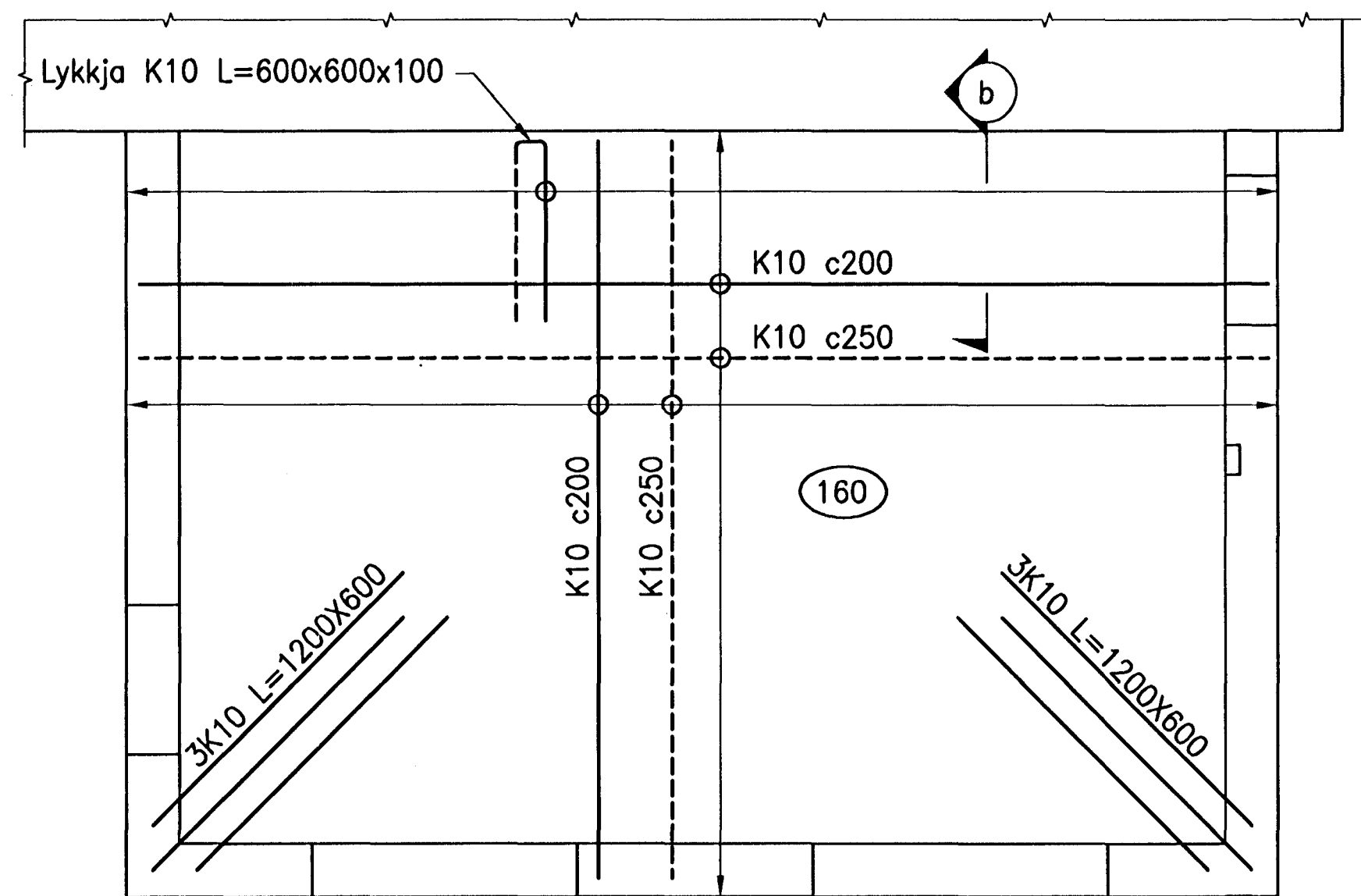
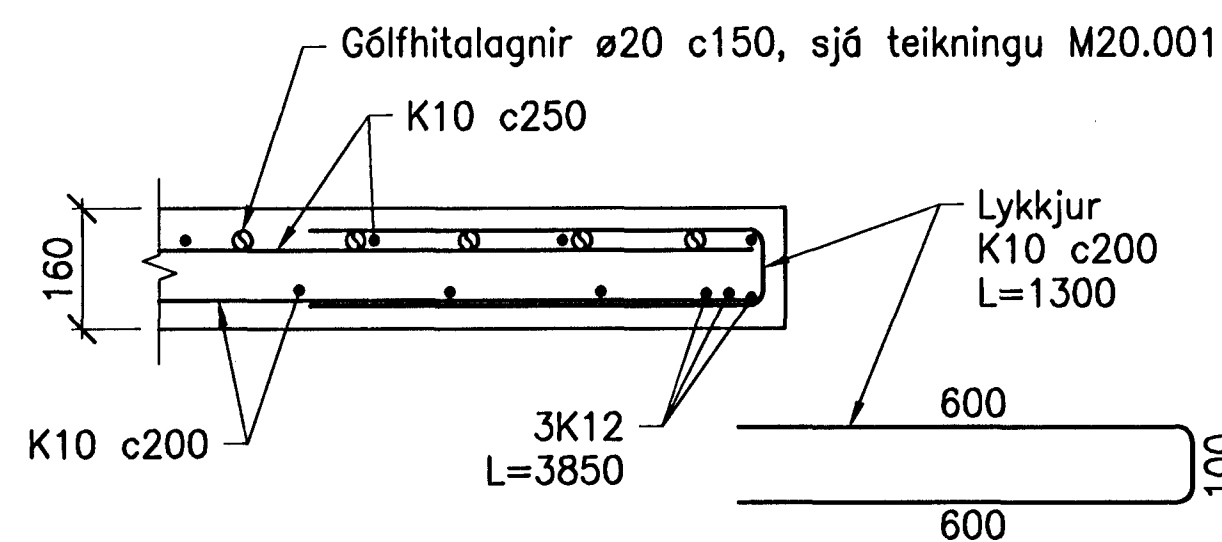


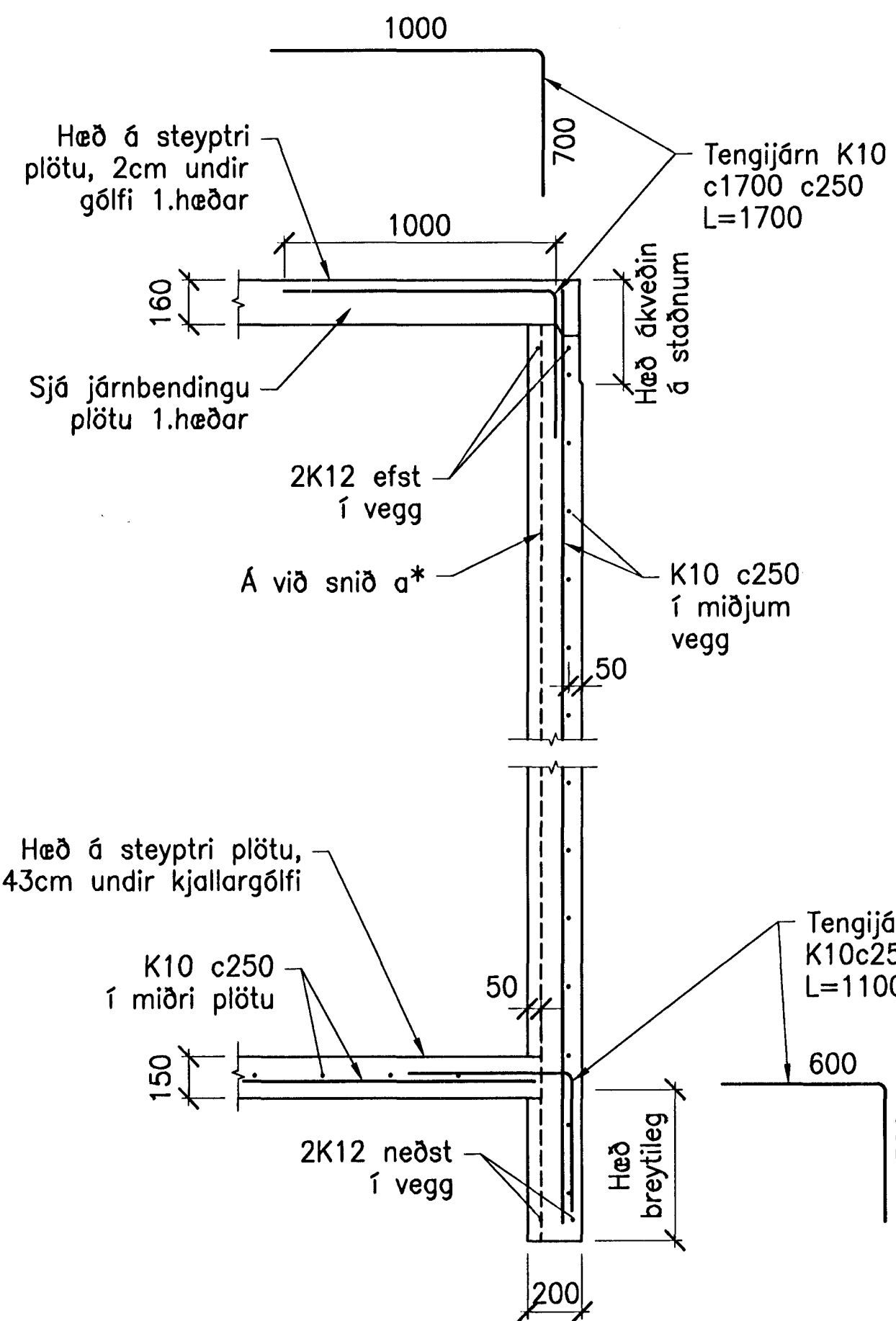
GR1 GRUNNMYND - JÄRNBENDING VEGGJA  
1:20



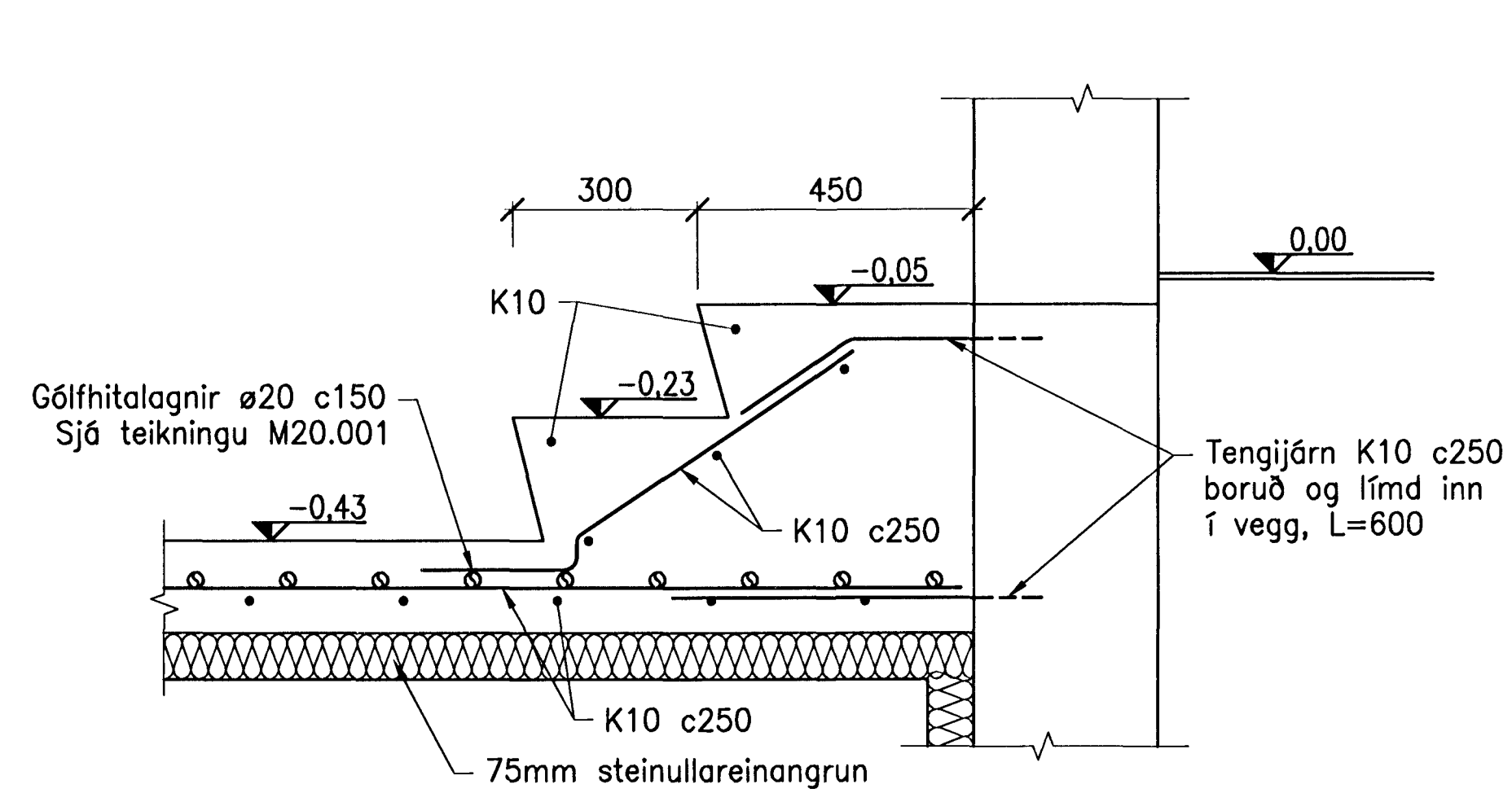
GR2 GRUNNMYND - JÄRNBENDING PLÖTU, 1.HÆÐ  
1:20



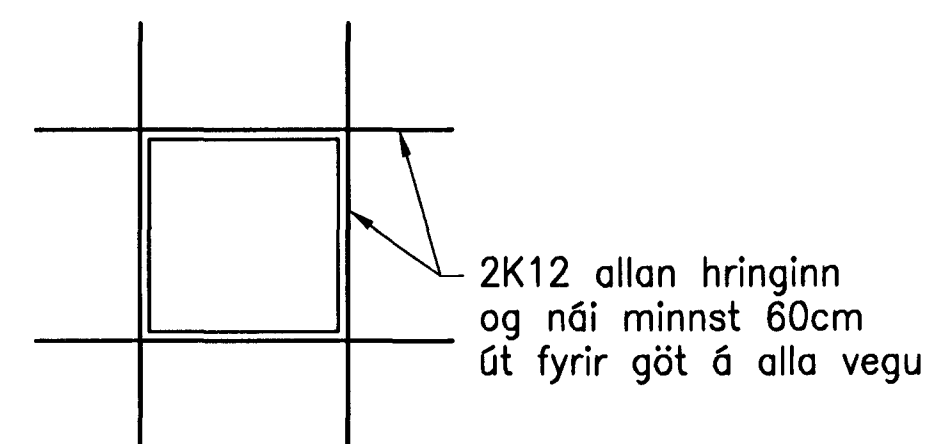
b SNID - JÄRNBENDING  
1:10



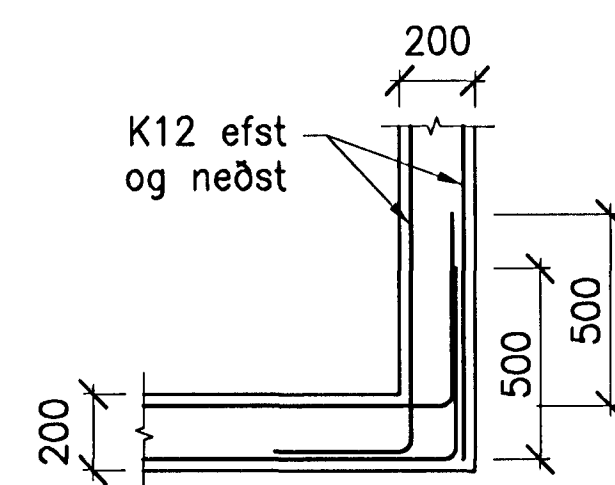
a SNID - JÄRNBENDING  
1:20



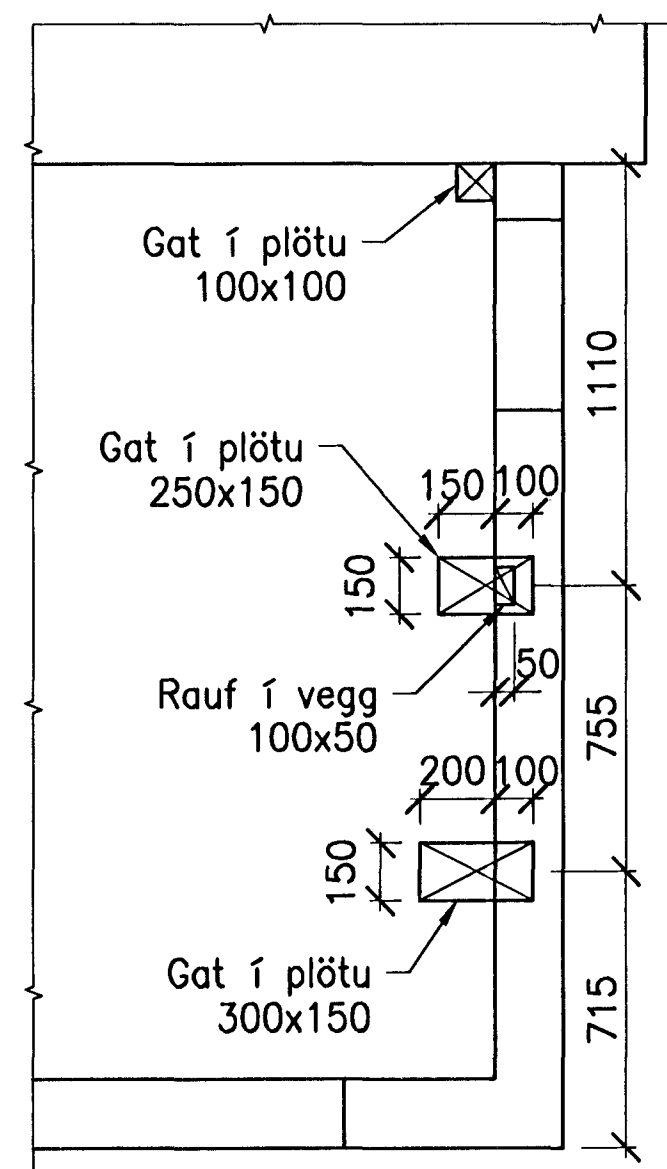
c JÄRNBENDING PREPA  
1:10



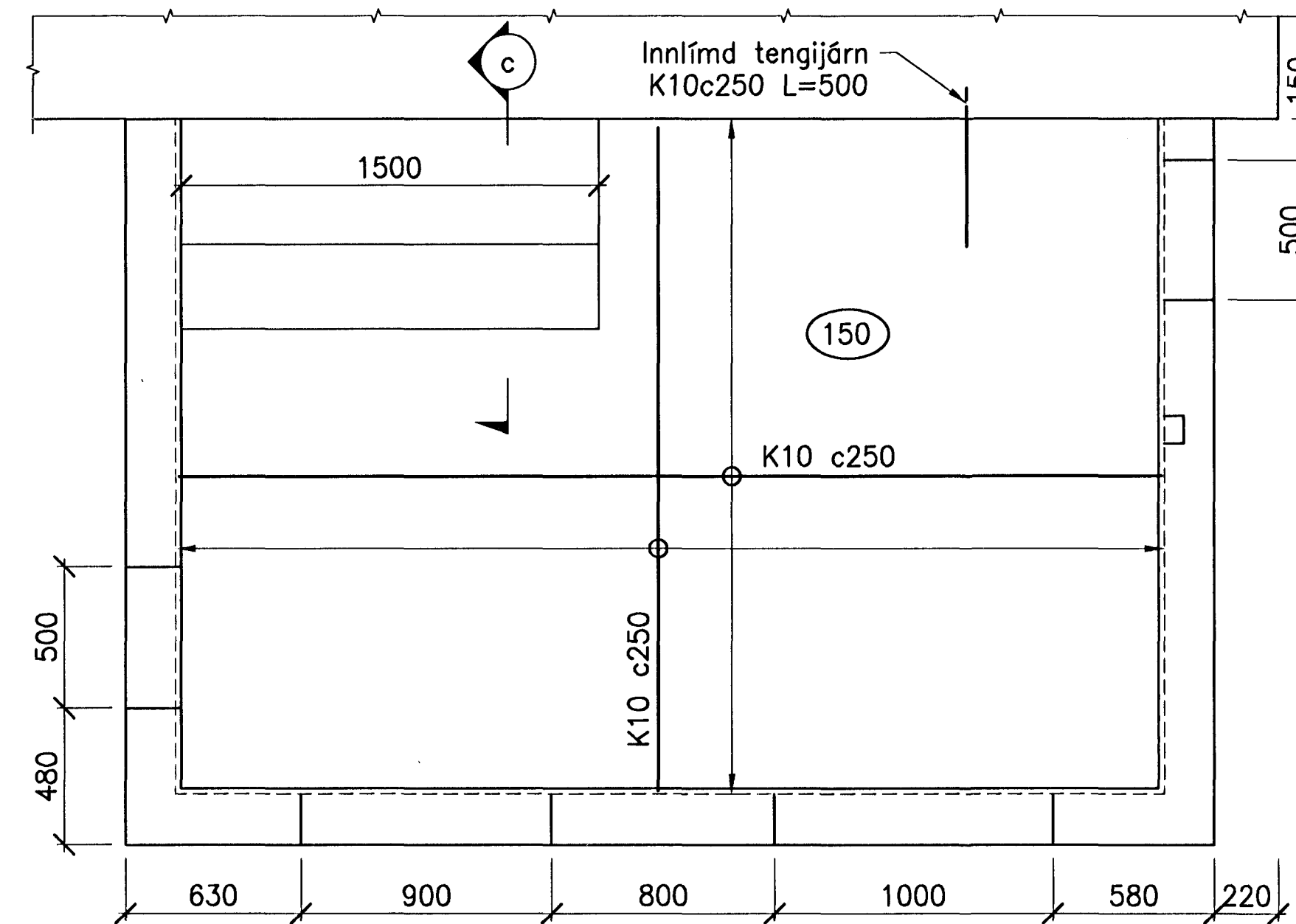
JÄRNBENDING KRINGUM GÖT  
1:20



JÄRNBENDING K12 EFST OG NEDST Á HORNUM  
1:20



GR3 GRUNNMYND - GATAPLAN PLÖTU, 1.HÆÐ  
1:20



GR4 GRUNNMYND - JÄRNBENDING KJALLARAPLÖTU  
1:20

Samþykkt þann  
29 NOV 2011  
Sigrún Gunnlaugsson

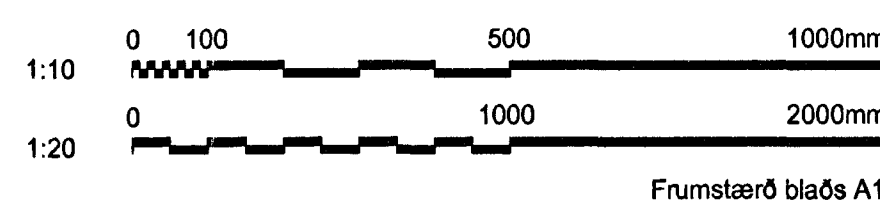
UNDIRRITUN SAMRÆMINGARHÖNNUNAR  
Ólaf Eiríkursson 109594669

SKÝRINGAR:

Sökkjar eru steyptir beint á fastan botn.

Fylla á inn í sökkla með frostþolinni grúsarfyllingu. Þjappa skal fyllinguna í 30 cm þykkum lögum, við rétt rakastig. Nota á minnst 200 kg víbrótleiða og fara minnst þrjár umferðir yfir hvert lag.

Steypta í veggji og sökkla skal vera C25/30 með v/s tölu um 0,5, loftblendi 5,5-7,0 % og sigmáli 6-10 cm. Víbra skal alla steypu við niðurlögn.



SAMÞYKKT:  
Ólaf Eiríkursson 109594669  
A 2011-10-26 VERKTEIKNING ES RK AgS RK  
ÚTG DAGS SKÝRINGAR TEIK HANN RÝNT SAMÞ

NORÐURBRAUT 1, HAFNARFIRÐI  
VIÐBYGGING  
Steyptar undirstöður og veggir  
Grunnmynd og snið  
VERKFRANG 11170 TEIKNING C50.001 A

www.verkis.is - sími: +354 422 8000