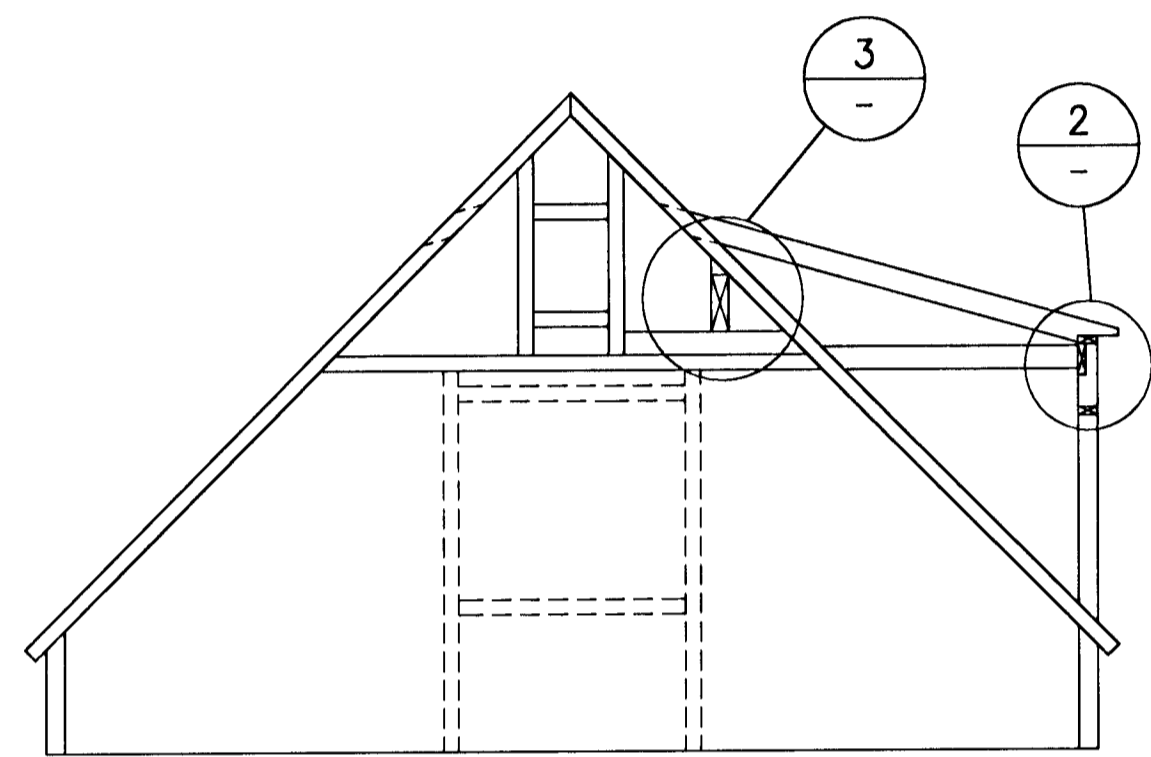
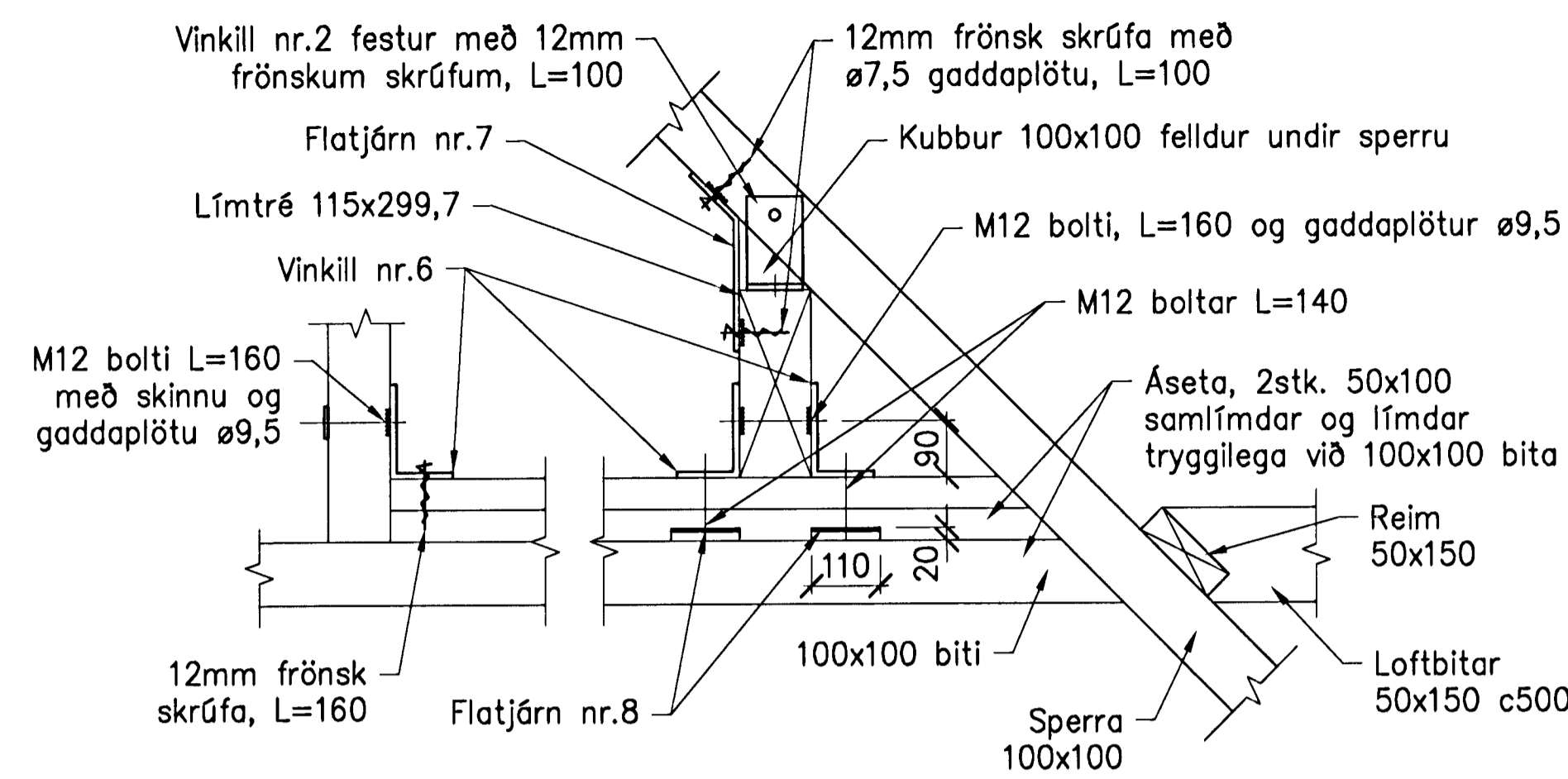


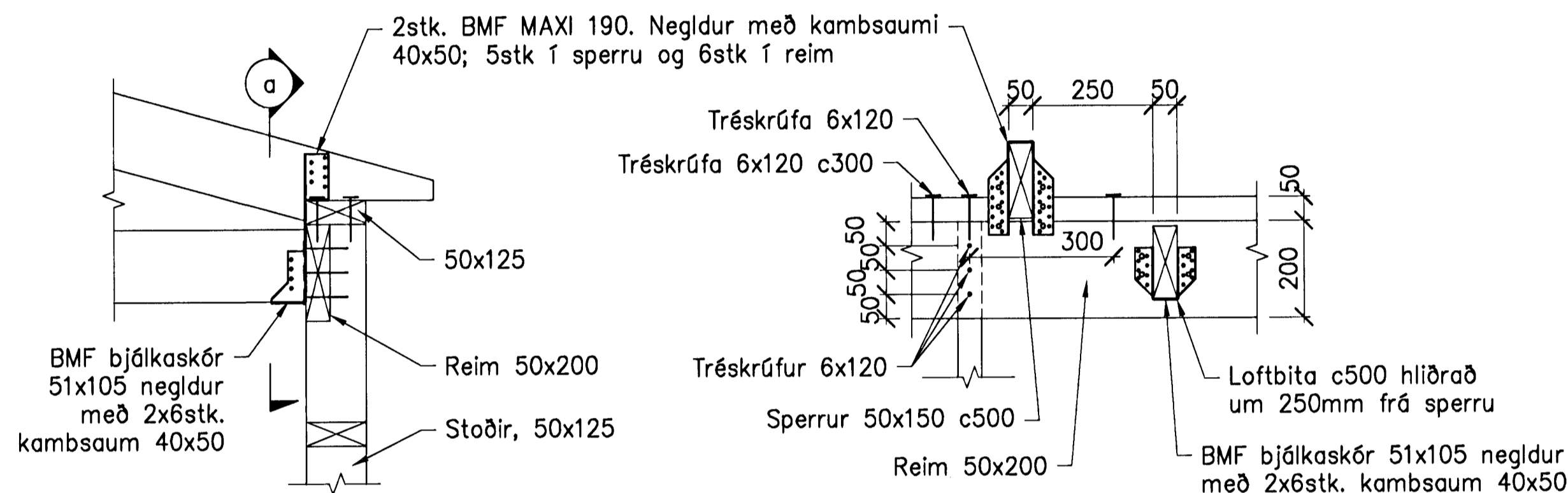
A SNID
C53.002 1:50



B SNID
C53.002 1:50

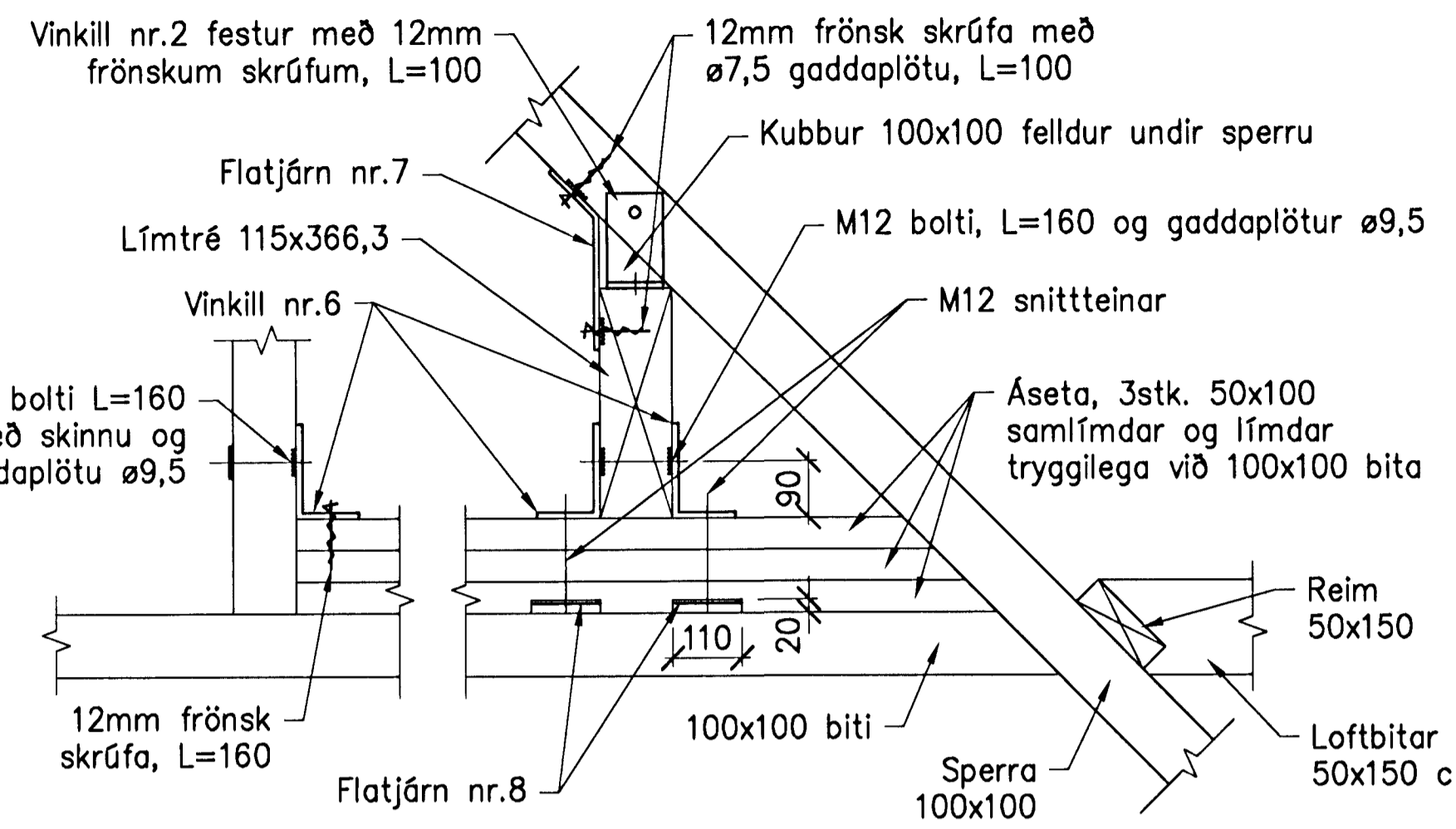


1 DEILI
1:10

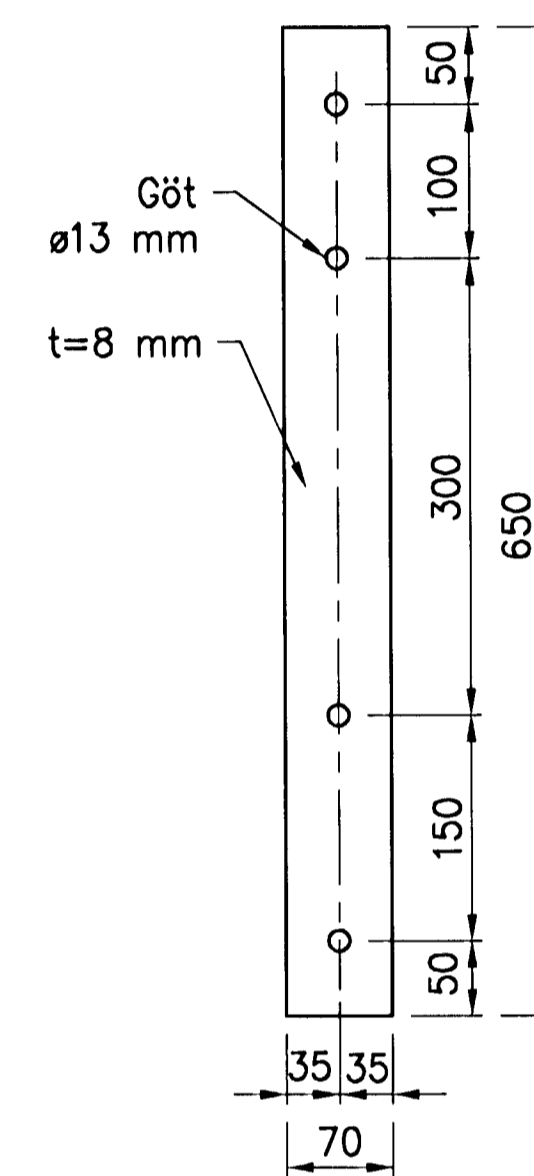


2 DEILI
1:10

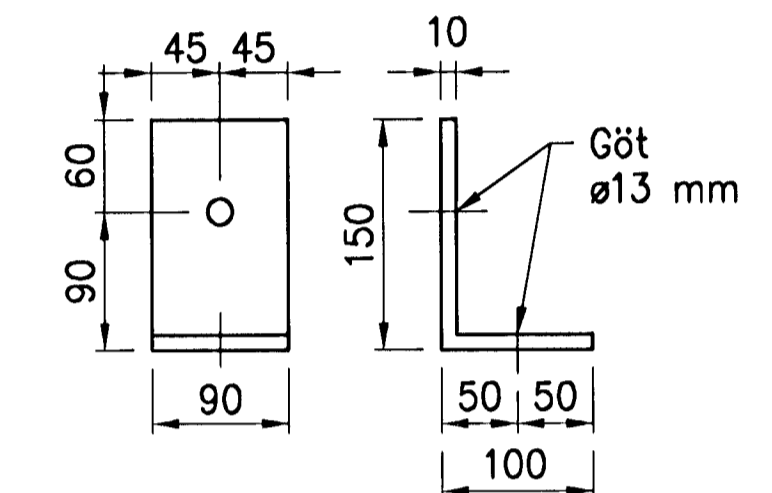
a SNID
1:10



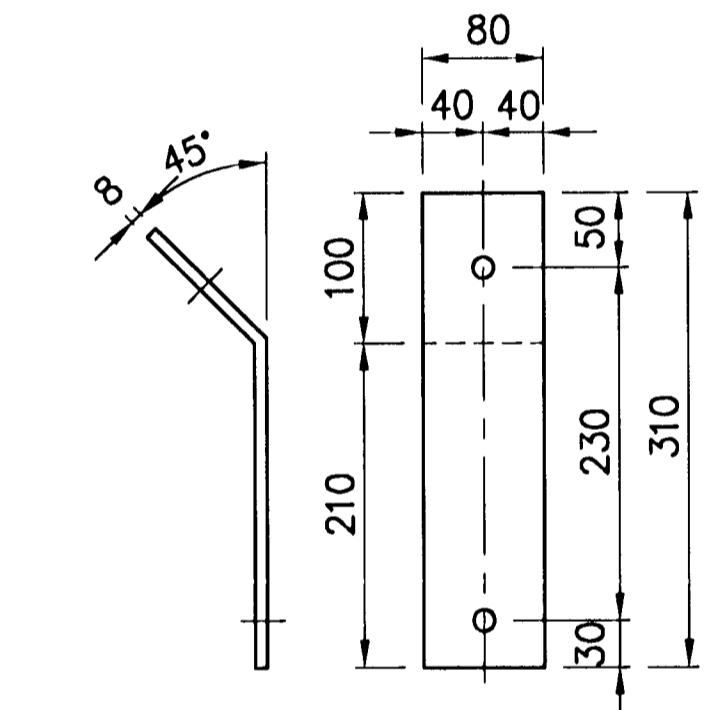
3 DEILI
1:10



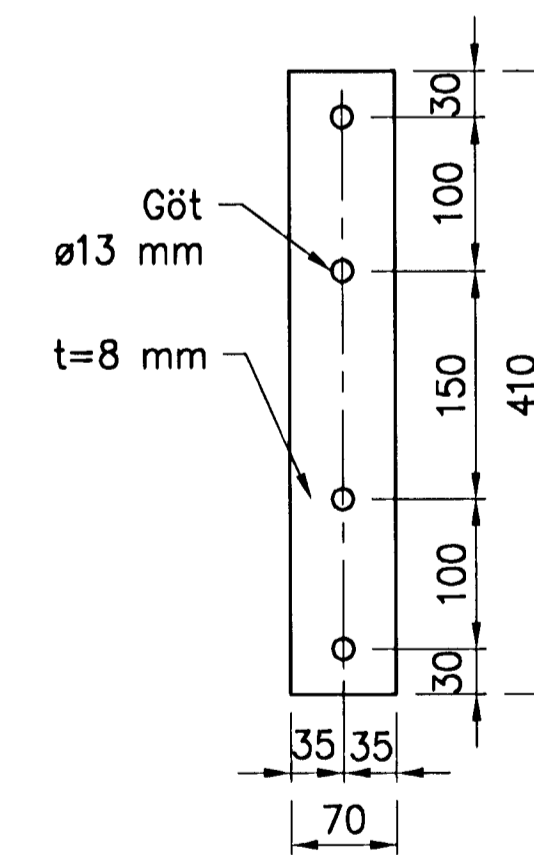
9 FLATJÁRN NR.9, 8x70x650
1:5



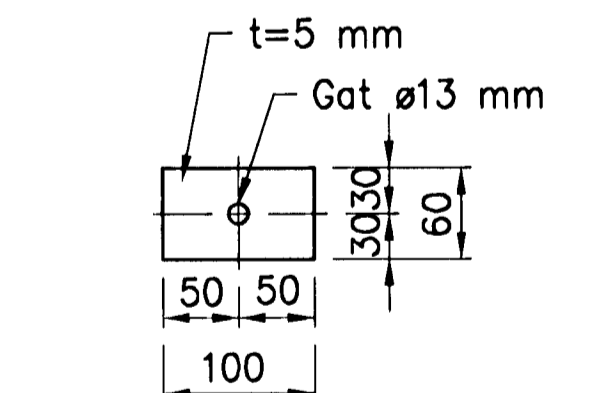
6 VINKILL NR.6, 10x100x150 L=90
1:5



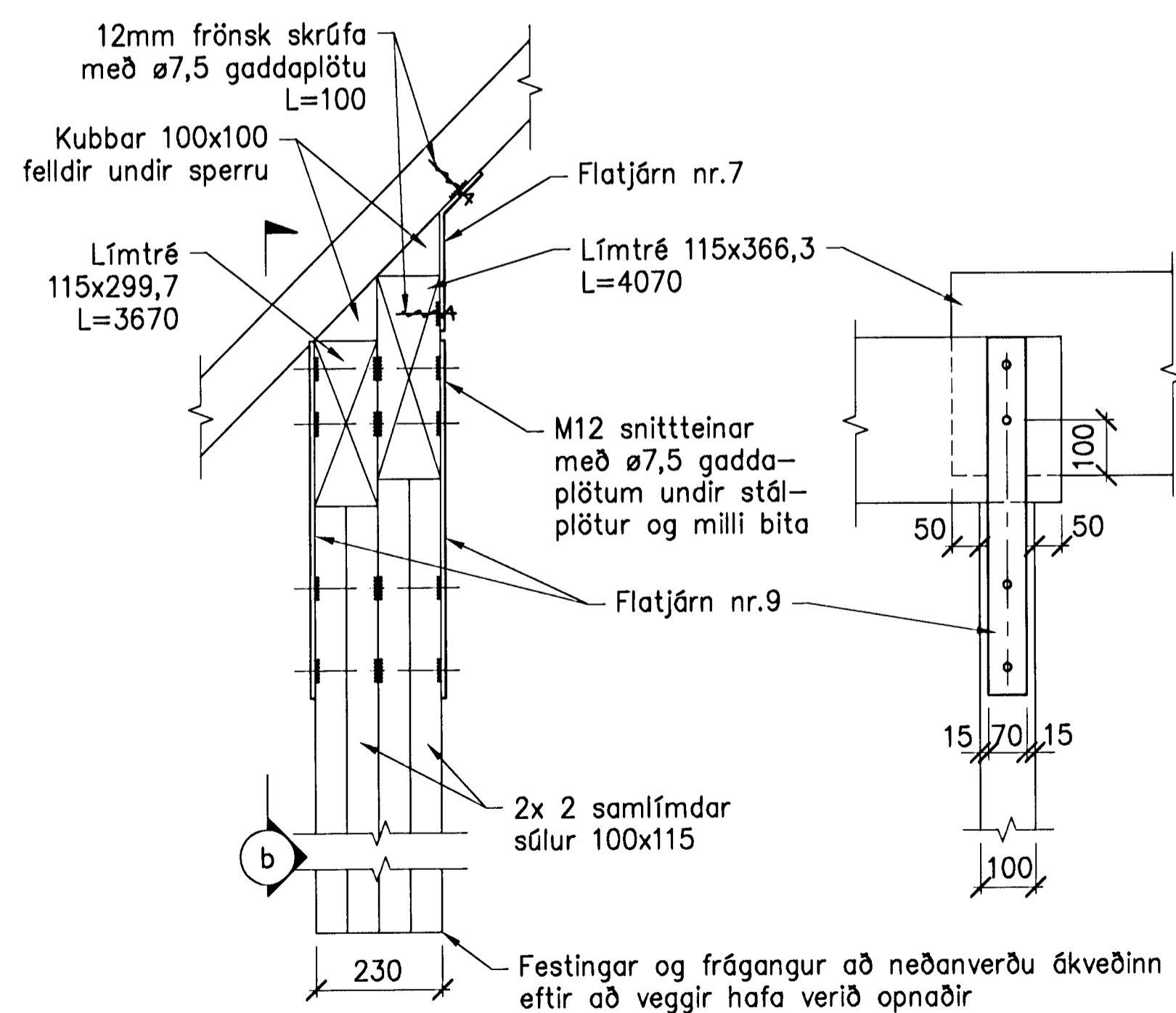
7 FLATJÁRN NR.7, 8x80x310
1:5



10 FLATJÁRN NR.10, 8x70x410
1:5

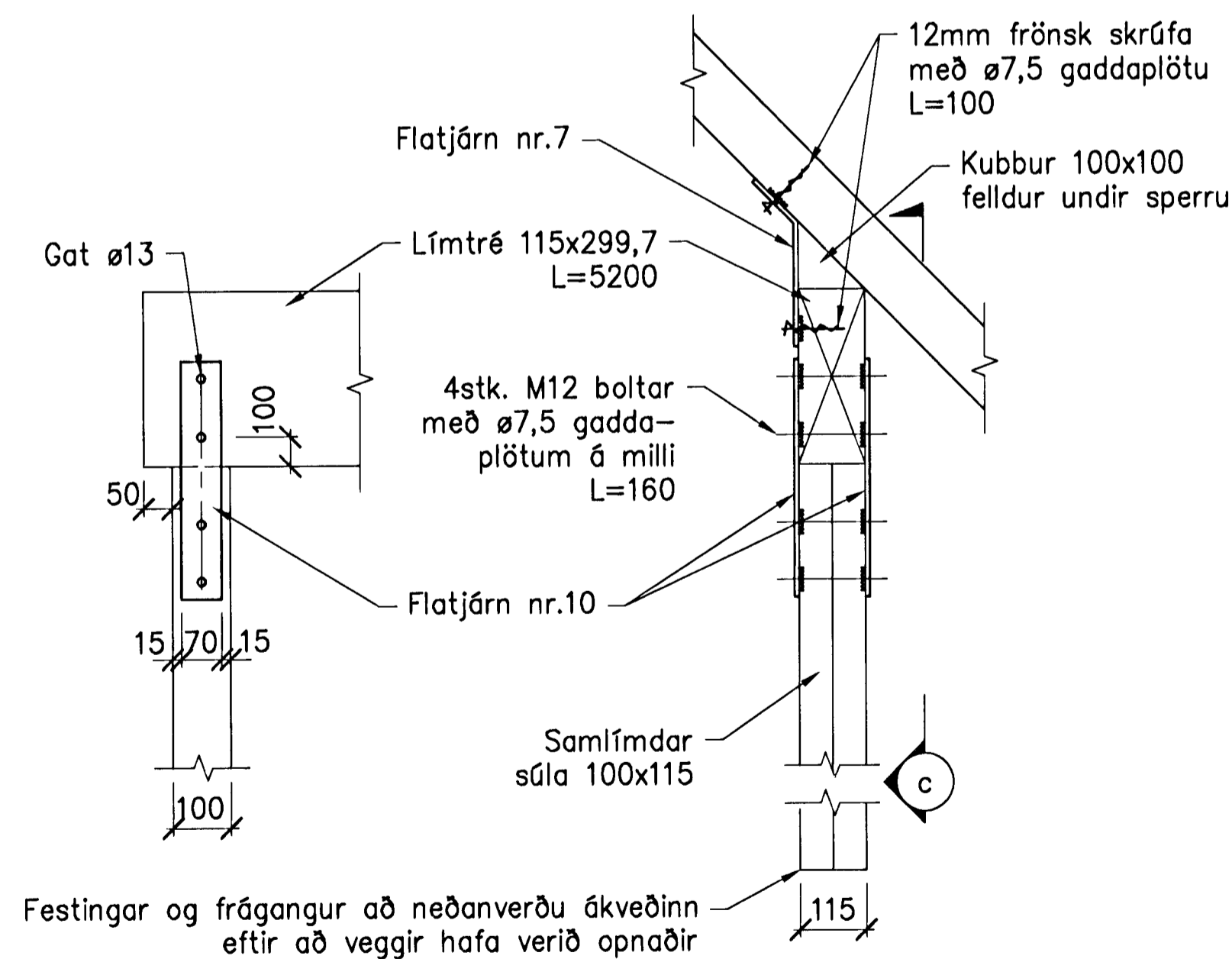


8 FLATJÁRN NR.8, 5x60x100
1:5



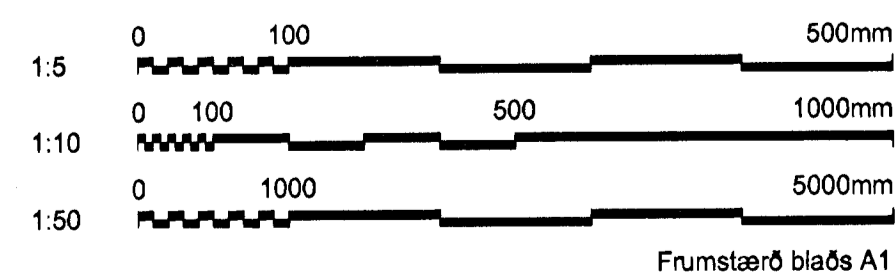
4 TVÖFÖLD SÚLA
1:10

b SNID
1:10



c SNID
1:10

5 EINFÖLD SÚLA
1:10



www.verkis.is - sími: +354 422 8000

SAMBYKKT:
Róbert Þorvaldursson
K.Ö. 060 418-3119
A 2012-03-12 VINNUTEIKNING ES RK SE RK
ÚTGAÐS DAGS SKÝRINGAR TEIKNANNTYNT SAMB.

NORÐURBRAUT 1, HAFNARFIRÐI
VIÐBYGGING
Búðarvirki
Þakspennur og kvistir
Snið og sémyndir
VERKIFANG 11170 TEIKNING C53.003 A

© Öll réttindi og öðrum teikningar, að hluta aðeins 1 heldur er höfð skriflegu leyfi höfundar