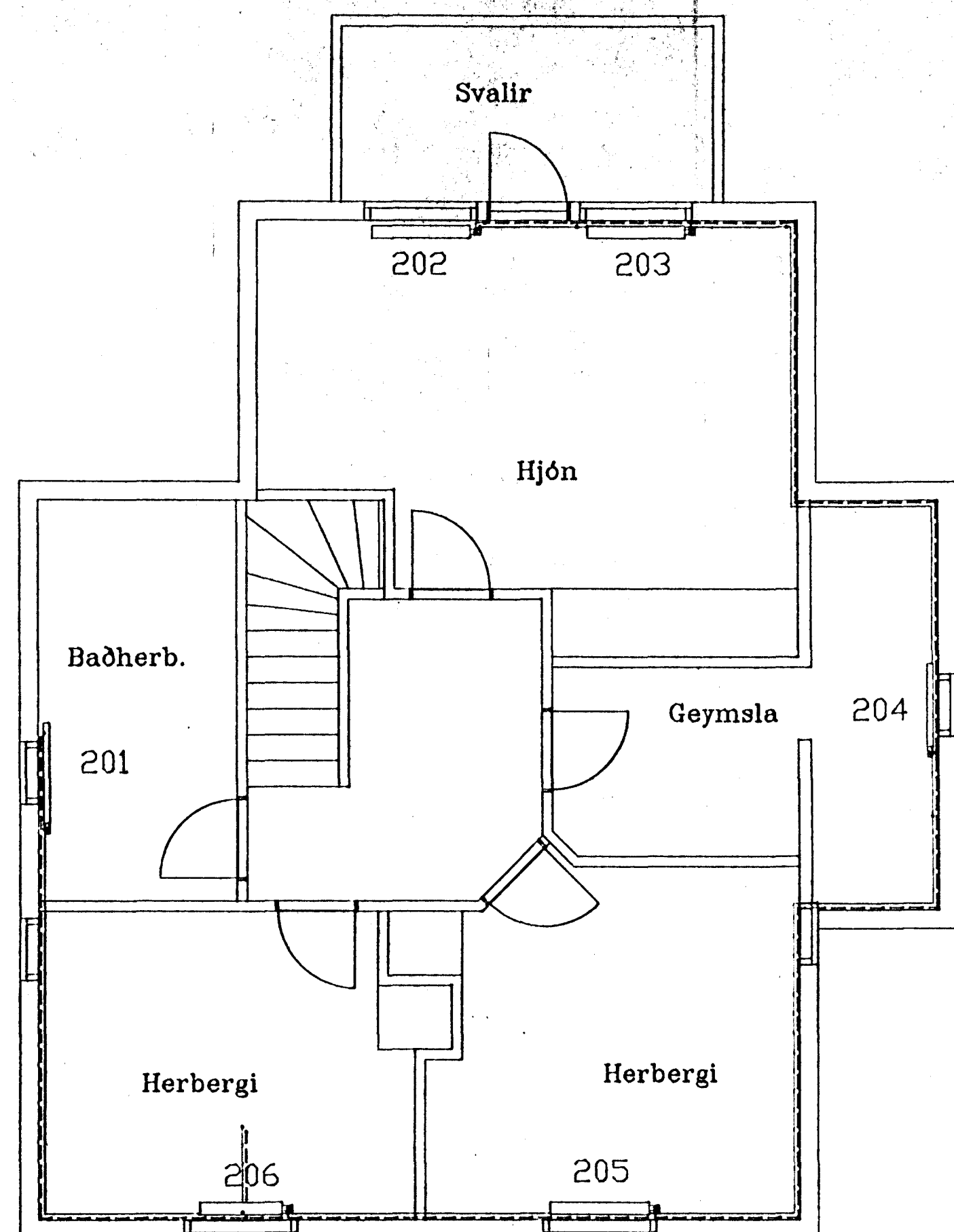


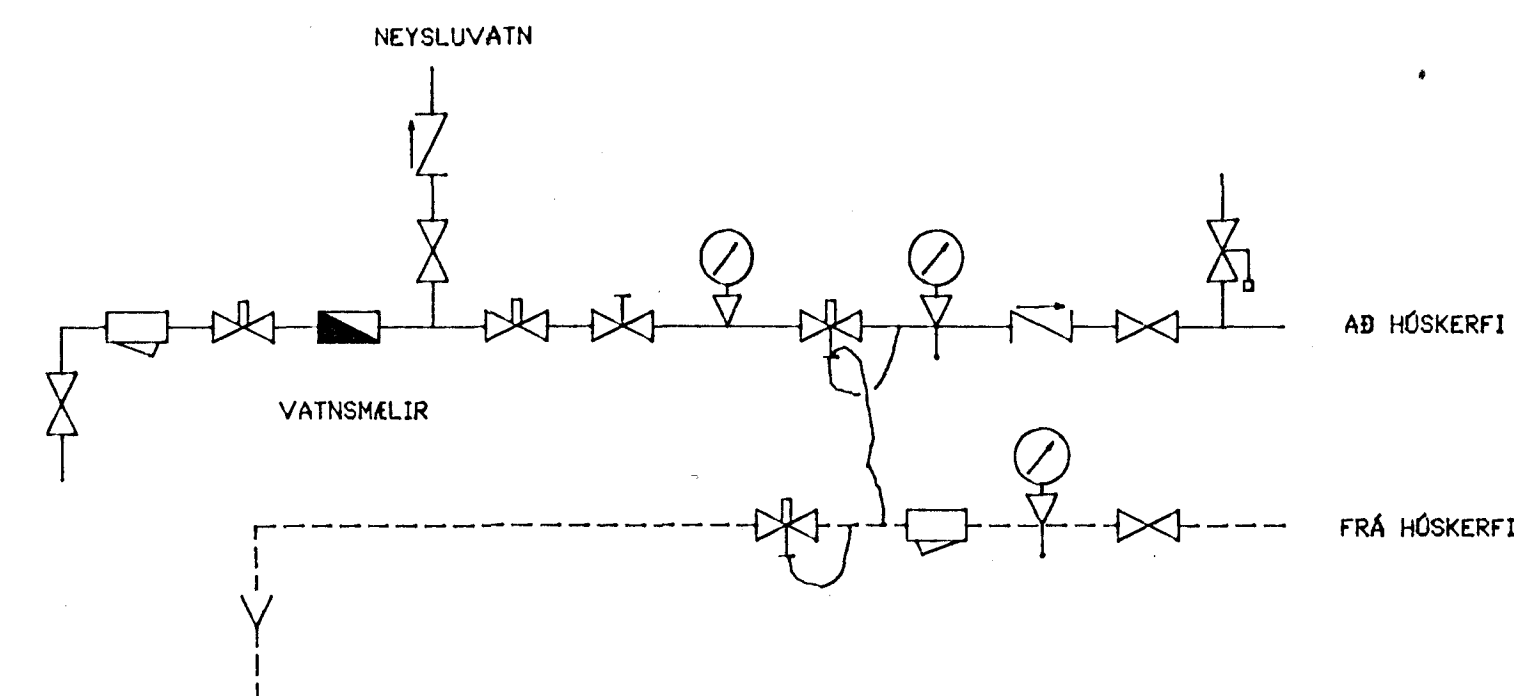
GRUNNMYND EFRI HÆÐAR



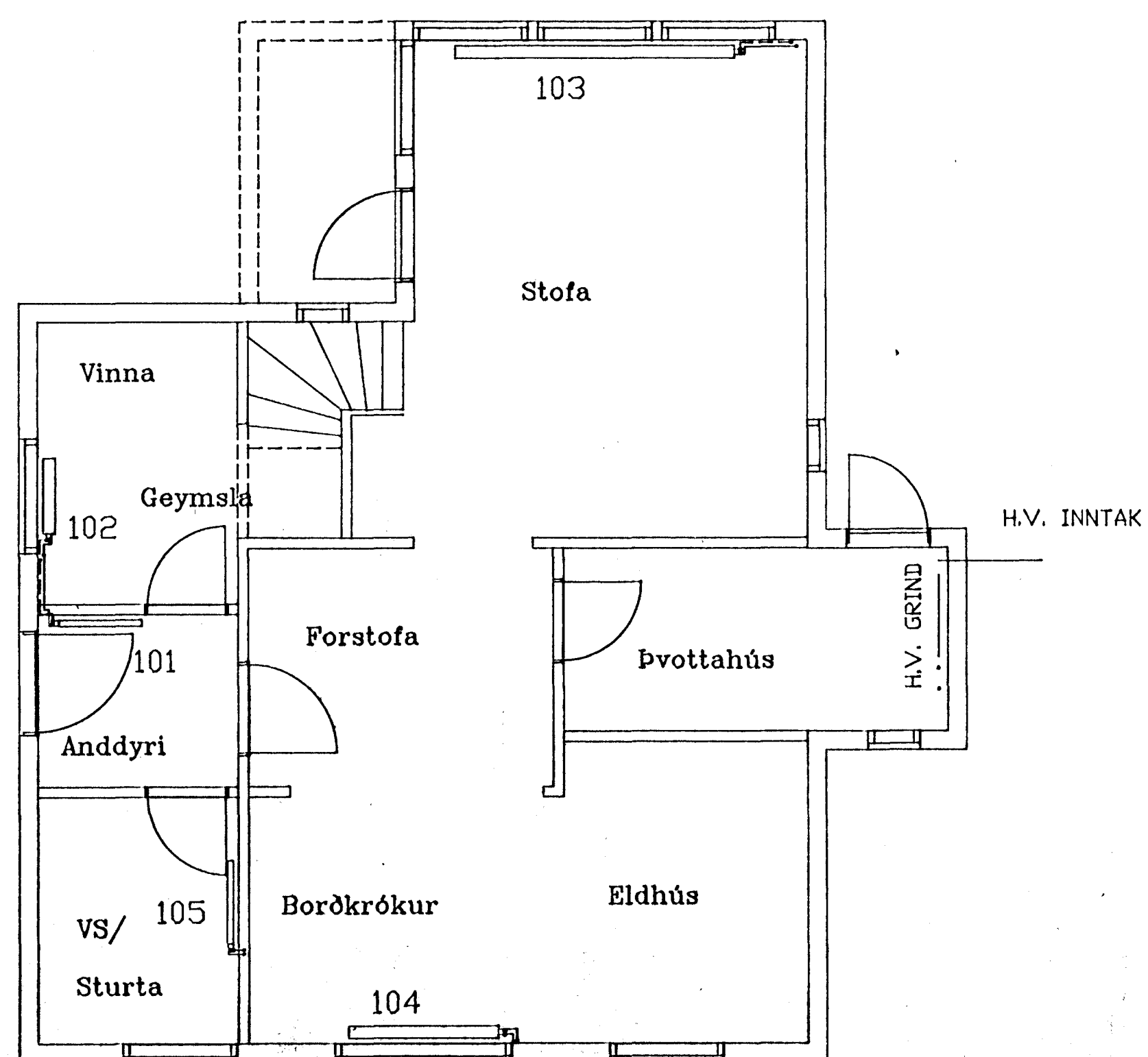
OFN NR. OFNASTÆRÐ B X H EINF. TVÖF.

OFN NR.	OFNASTÆRÐ B X H	EINF.	TVÖF.
101	800 X 600	X	
102	720 X 600		X
103	2700 X 500		X
104	1440 X 600		X
105	800 X 600	X	
201	960 X 600	X	
202	960 X 600		X
203	960 X 600		X
204	800 X 600	X	
205	960 X 600		X
206	800 X 600		X

HITAVEITUGRIND

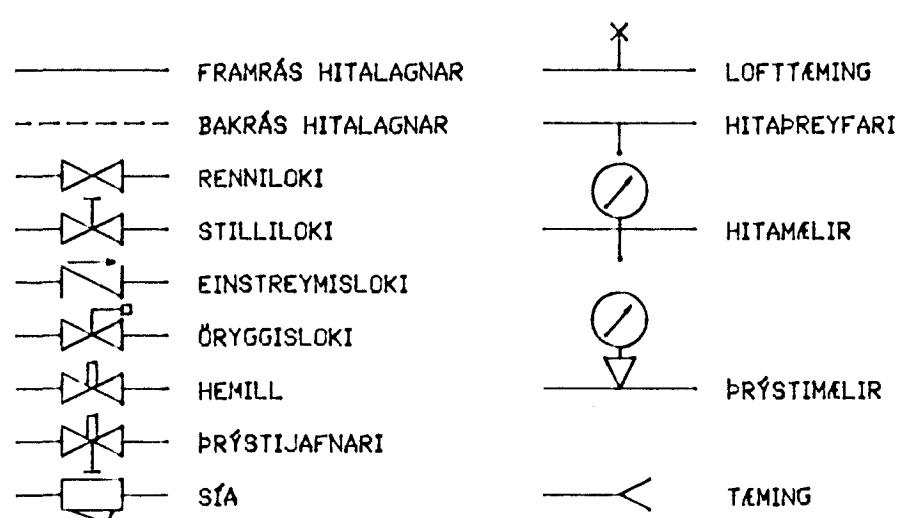


GRUNNMYND NEÐRI HÆÐAR



SKÝRINGAR:

MERKINGATÁKN:



ADRAR SKÝRINGAR:

LOFTSKRÖFUR KOMI Á ALLA OFNA Á HVERN OFN KOMI AUK OFNLOKA STILLITÉ PEIM MEGINN SEM OFNLOKI ER EKKI. OFNAR SÉU Í SAHRAMI VÍÐ ÍST-69.

PÍPUR SKULU VERA Í SVARTAR STÁLPIPUR SAMKV. DIN 2440 OG TENGISTYKKI SAHVARANDI PÍPUM AD GERÐ

BIL MILLI FESTINGA SÝNILEGRA LAGNA SÉ 2m. BIL MILLI FESTINGA ANNARRA LÁRETTA LAGNA SÉ MESTI: Ø10 - Ø32 = 2,5m. Ø32 - Ø50 = 3,0m

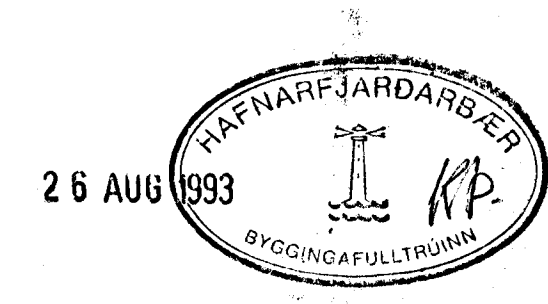
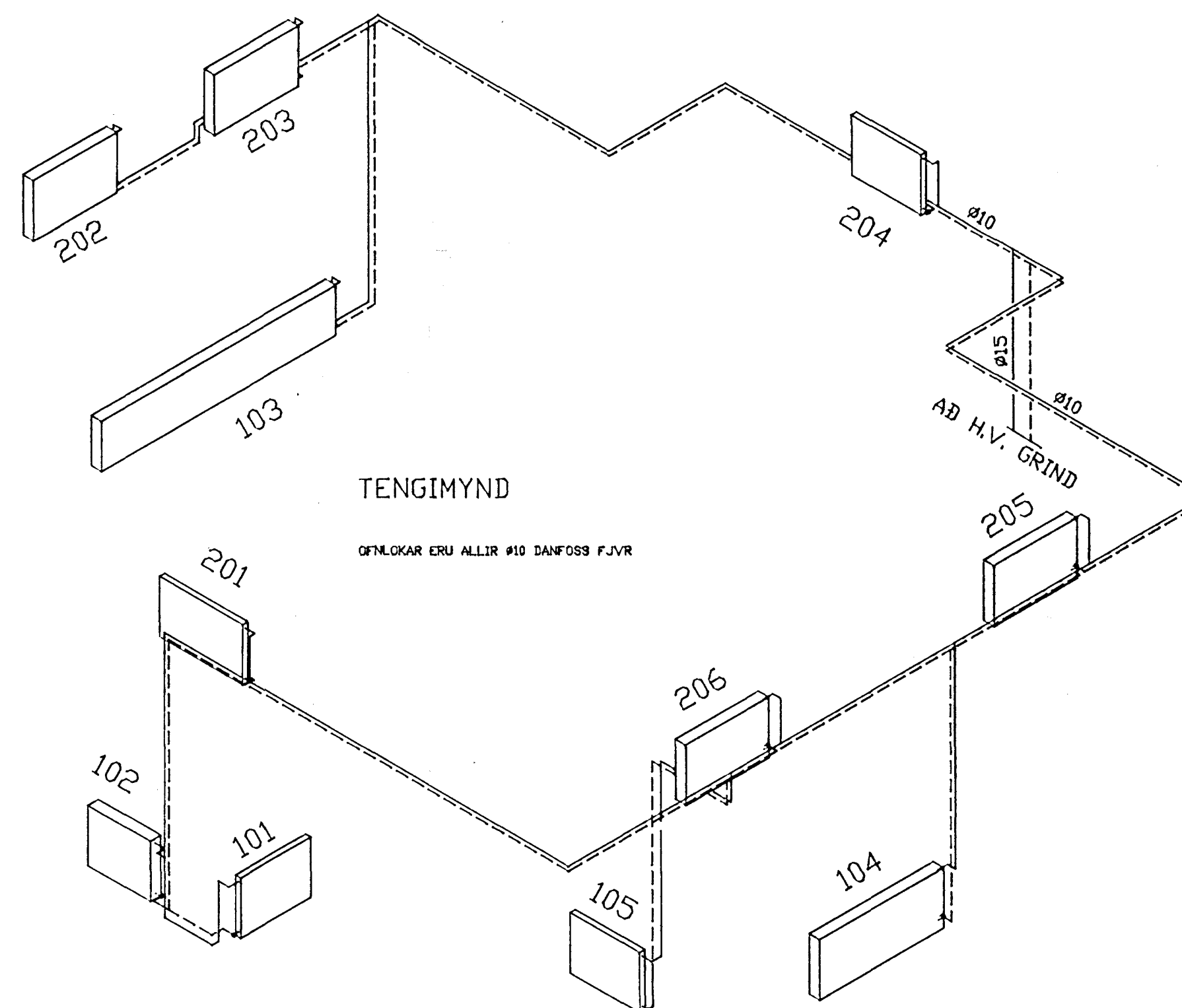
ÞAR SEM PÍPUR LIGGJA INNVAN VÍÐ RAKAVÖRN Í ÚTVEGGJUM EBA Í INNVEGGJUM SKAL NOTA FILTHÓLKA SVOKALLABA INNVANVEGGJAEINANGRUN.

ADRAR LAGNIR SKAL EINANRÁ MED GLERULLARHÓLKUM ÞYKKT EINANRUNARÍ Ø10 - Ø25 = 20mm. >Ø25 = 30mm

ÞAR SEM PÍPUR LIGGJA Í ÚTVEGG SKAL VERA MINNST 10mm EINANRUN UTAN VÍÐ PÍPUEINANGRUN.

KERFID SKAL PÓLA 4 kp/cm² VINNUPRÝSTING OG PRÓFAST MED 6 kp/cm² ÁÐUR EN LEIÐSLUR ERU HULDAR.

ALLT EFNÍ OG FRÁGANGUR KERFISINS SÉ Í SAHRAMI VÍÐ ÁKVADI ÍST-67 OG GILDANDI REGLUGERÐIR.



Steingrímur Hauksson vélteknifráðingur
M.F.F. Norðurbraut 22, Hfj. sími 91-53172

M.	NORÐURBRAUT 21, HFJ.	E.
H. SH		D.
T. SH	HITALÖGN	C.
Y.	GRUNNMYND OG TENGIMYND	B.
O.		A.
DAGS. 15.8.1993	SKAÐ.	SKV. 1:50