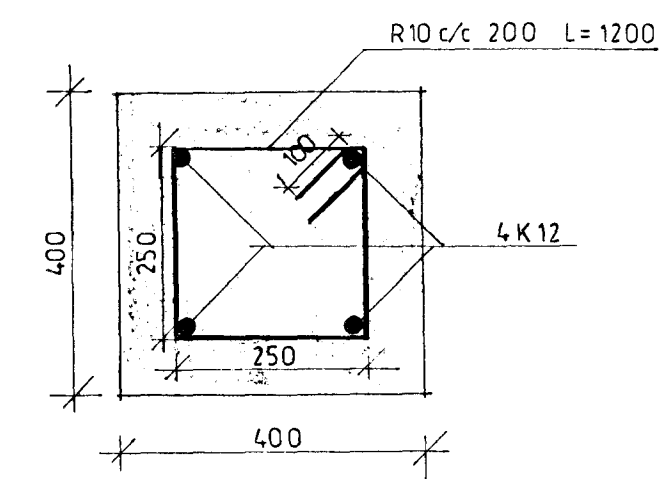


SNID I GARDVEGGI M.1:10

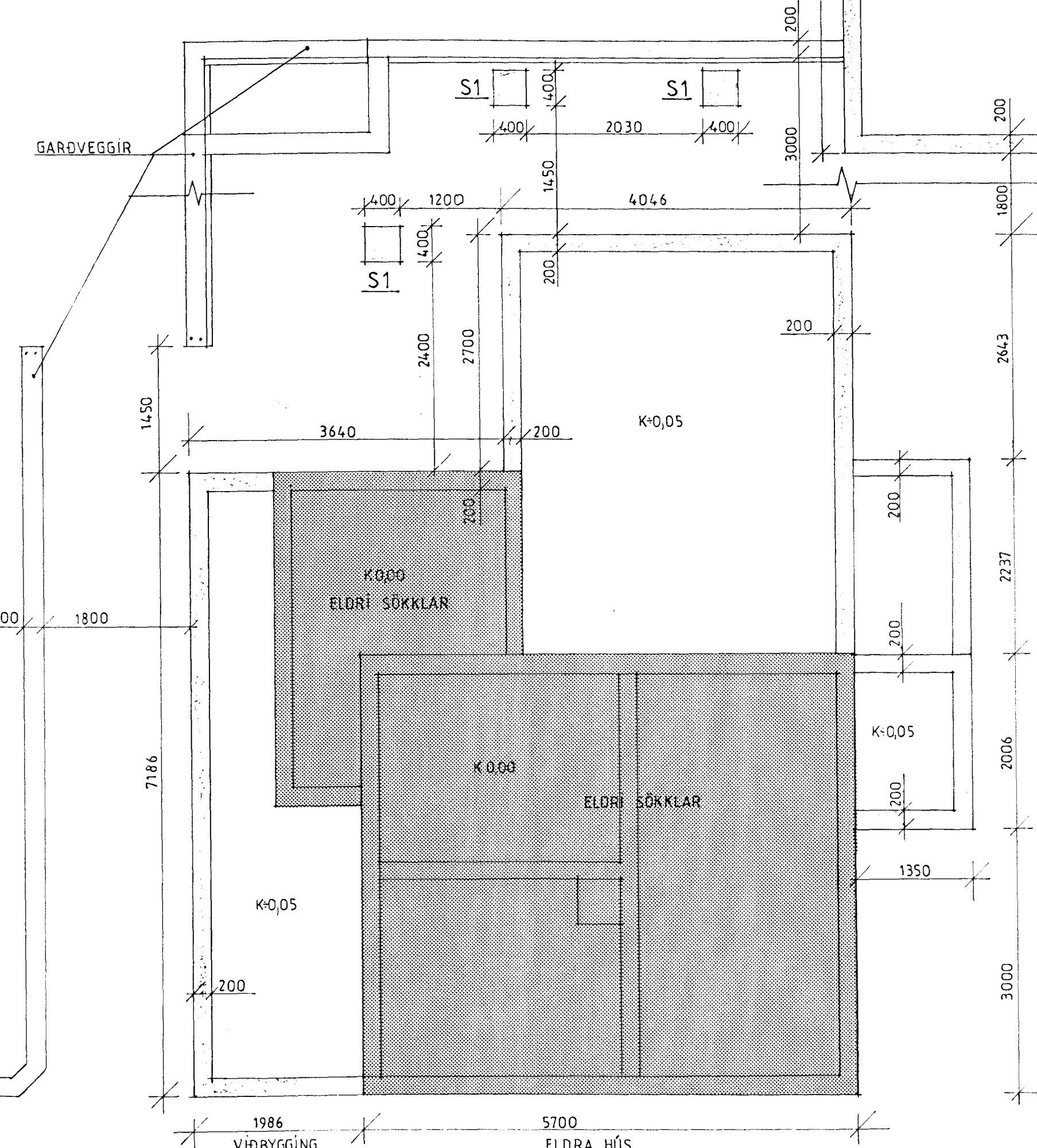
*Breyting á Kóta  
Samþ. 8/7 '99  
Ólaf G. L.*

BÍLSKÚR  
A K=0,85

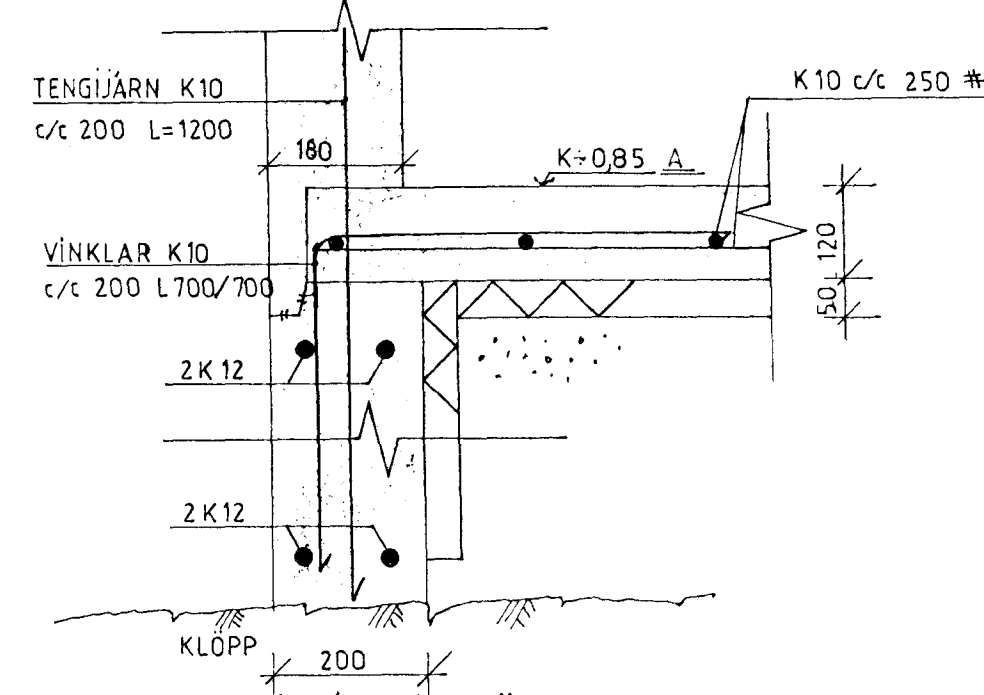


SÚLA S1 M.10  
SÚLUR S1 STEYPAST Í HÆÐ  
AÐ JARÐVEGSYFIRBORDI

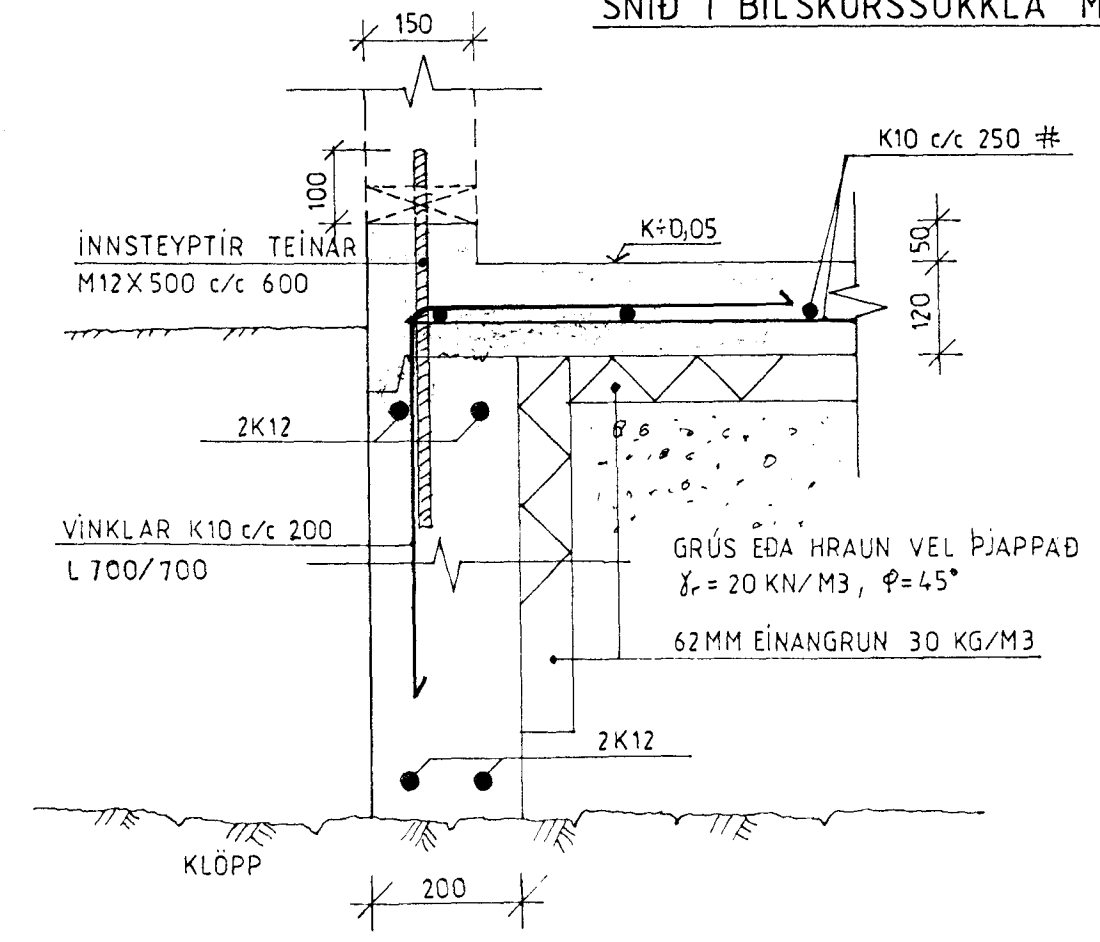
TENGIJÄRN Í ELDRI SÖKKLA OG PLÖTUR K10  
c/c 250 L=100



GRUNNMYND SÖKKLA M.1:50



SNID I BÍLSKÚRSSÖKKLA M.1:10



SNID I NYJA SÖKKLA VIÐBYGGINGAR M.1:10

**GRÖFTUR.**  
GRAFA SKAL NIÐUR Á FASTAN BOTN, KLÖPP, Í HÚSGRUNNI,  
BÍLSKÚR OG FYRIR GARDVEGGJUM. GRAFA SKAL JAFNLANGT  
ÚT FYRIR HÚSLÍNUR OG ER NIÐUR Á KLÖPP FRÁ JARÐVEGS-  
YFIRBORDI ÞÓ ALDREI MÍNNA EN 1,0 M.

**EFNISGÆÐI.**  
Steypa veggir s-250 Min. sementsmagn 300 kg/m3  
Steypa plötur s-200 -----"----- 250 kg/m3  
Burðarstál KS40 Lykkjubending ST37  
Steypuhula á ystu járnum min. 30mm.  
Niðurlögn steypu og járna sem og öll meðferð efnanna  
sé skv. ákvæðum IST 10.  
Öll mál í mm.



A 0599		KÓTI Á BÍLSKÚR		1/201	
BR	DAGS	BREYTING A	LEGA	USKR.	
ARMANN ÓSKAR SÍGURÐSSON FTFI ALFHEIMUM 9, 104 REYKJAVÍK S 36156					
REYKJAVÍK 12.07.1992			KVARÐI 1:50, 1:10		
BEKKN/TEIKN YFIRFARIÐ			VERK	BL NR	BR.
ATHS			SAMPYKKT	101	

*Armann Ó. Sigurðsson*