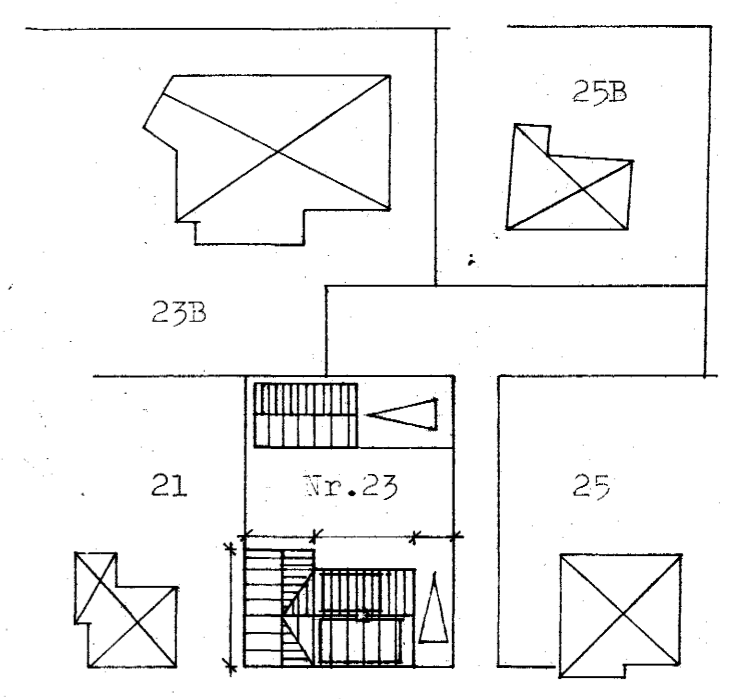
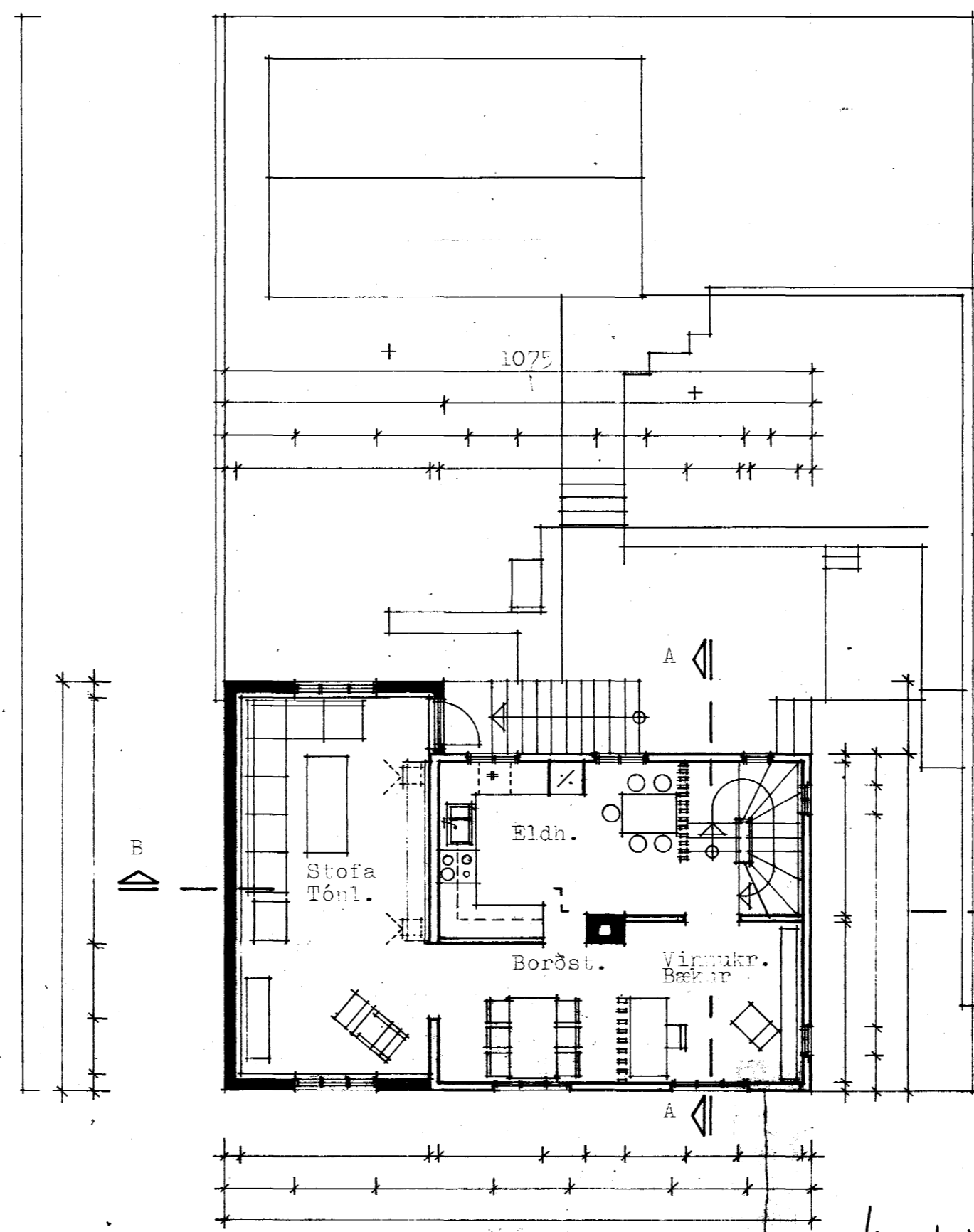
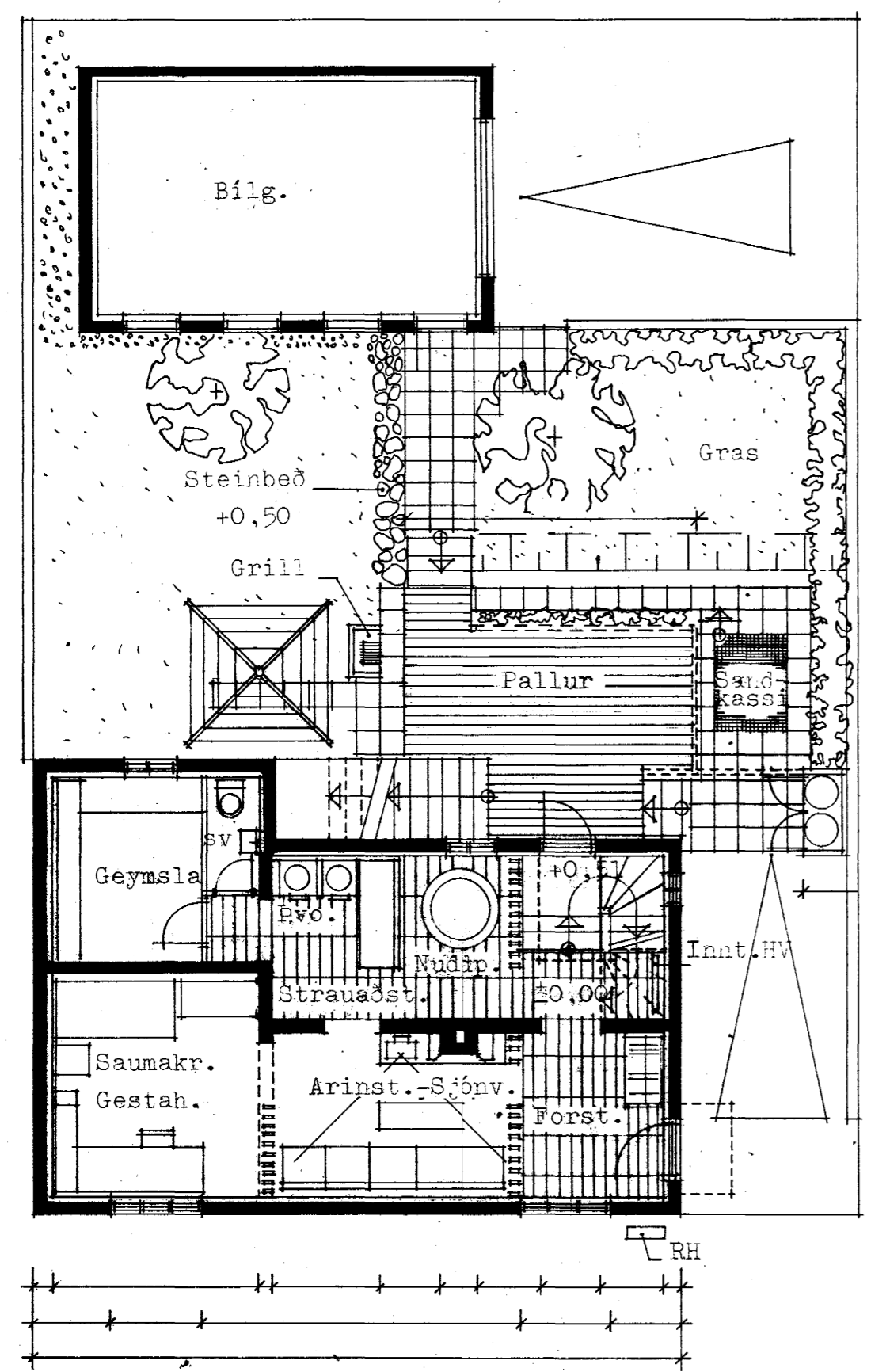
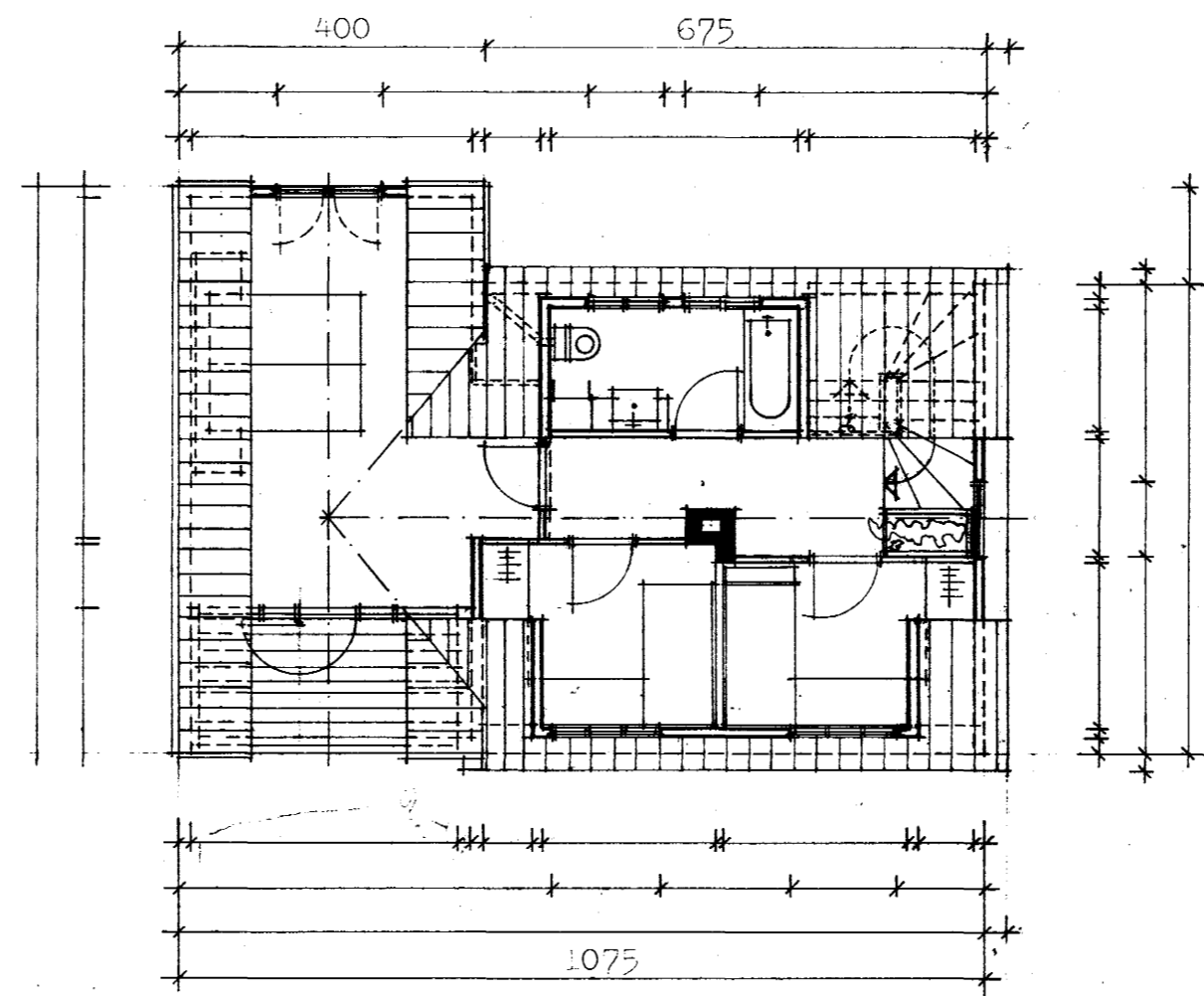
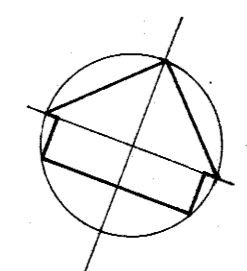


Samþykkt á fundi bygginga-
nefndar þ. 25/8/1982
BYGGINGAFULLTRÚINN
í HAFNARFIRÐI
Þorinn Stoltmann

Áskilið er samþykki
Brunamálastofnunar Ríkisins



Norðurbraut
Afstöðumynd 1:500



SAMÞYKKT 23/8/1982
SBR. BRÉF DAGS. 23/8/1982

BRUNAMALASTOFNUN RÍKISINS
Þorinn Stoltmann

6620-0230-01

Þorinn Stoltmann

Norðurbraut 23, Hafnarfirði	
Grunnmyndir Afstöðumynd	Mk. 1:100 Bl. 1, B.P. Teikn.
Sigurþór Aðalsteinsson Arkitekt FIA	