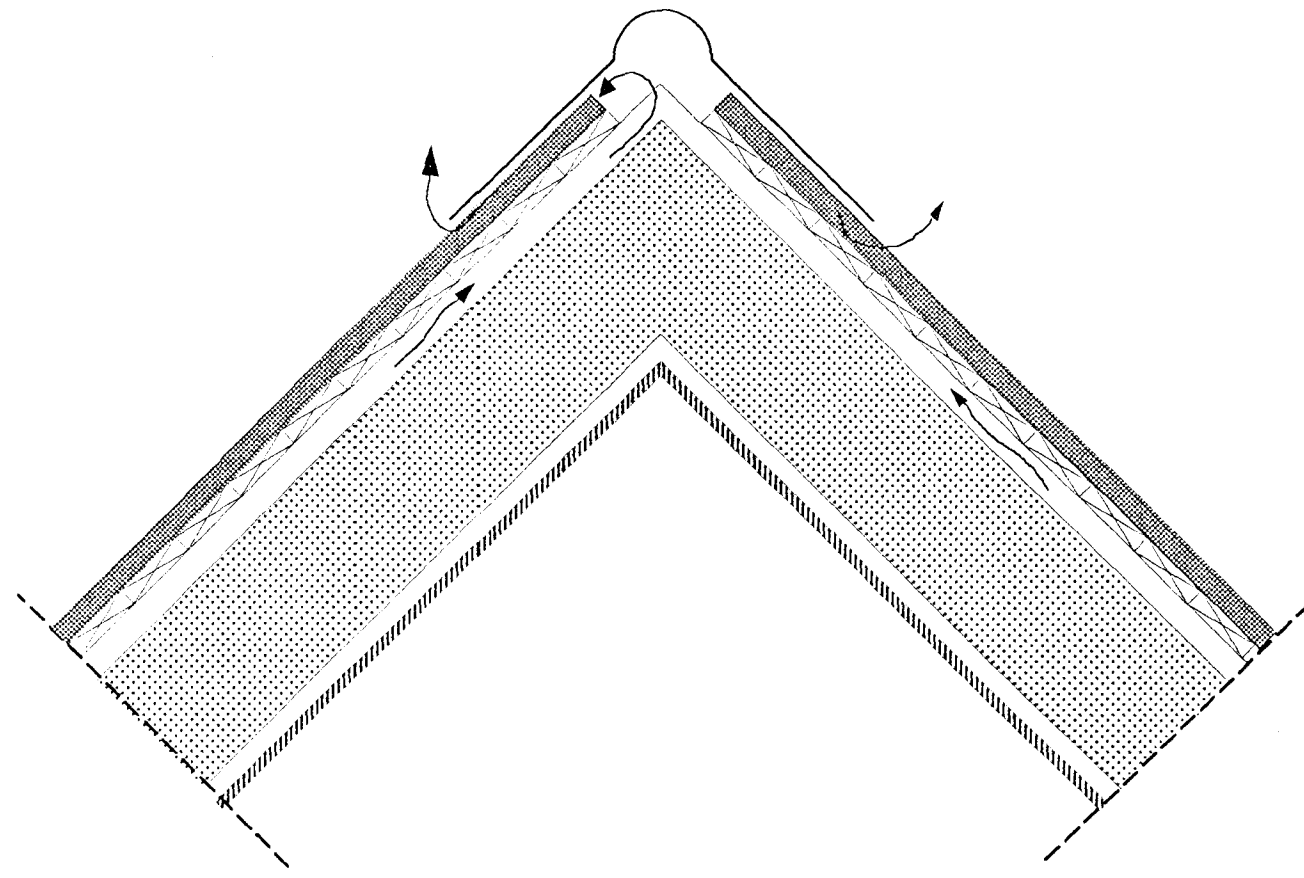
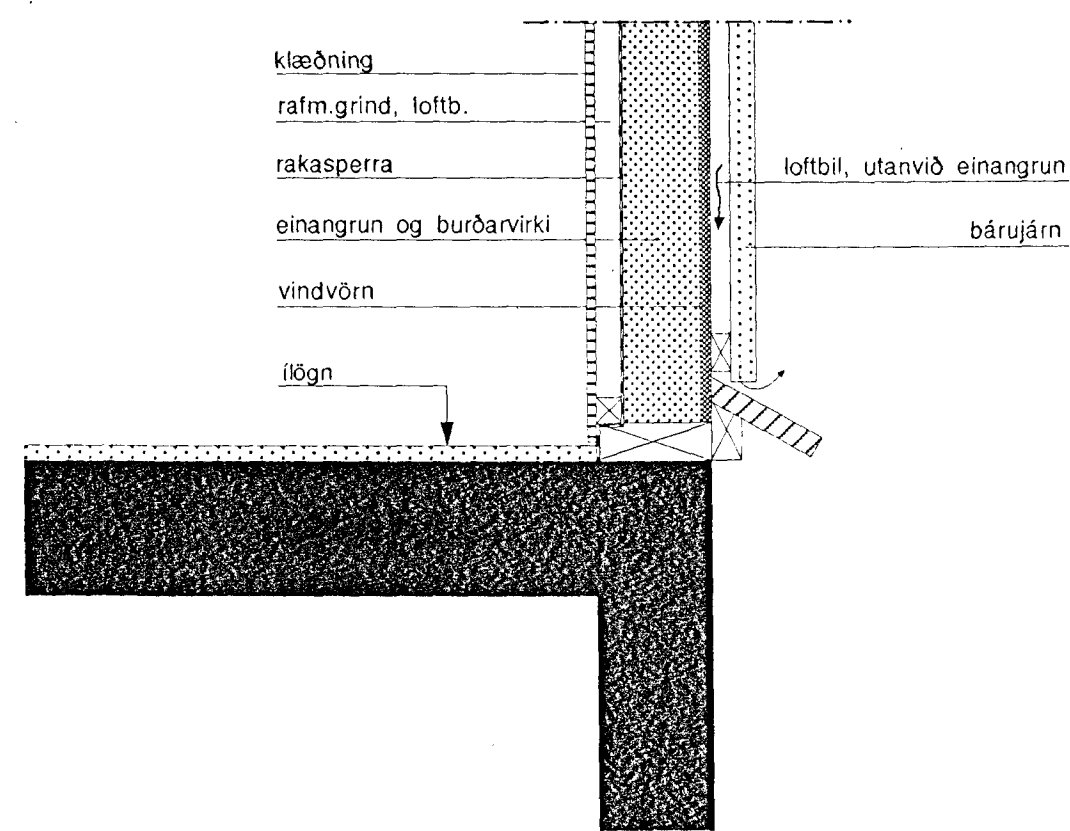


Loftun um þakkant og glugga 1:10



loftun þaks um mæni 1:10



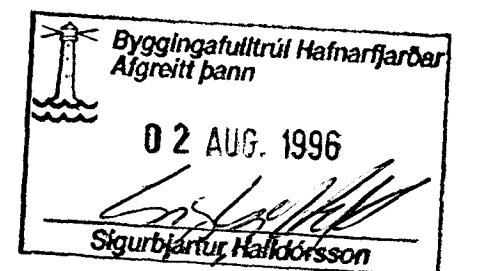
loftun veggjar við plötu 1:10

Við uppsetningu klæðningar og þaks skal þess sérlega gætt að hvergi verði vatnssöfnun eða vatnsgildrur þar sem vatn mun liggja óloftræst.

**Þak.**  
Ysta klæðning er bárujárn og skal það grunnað og málað eftir veðrun. Járnið á þakinu hvílir á 1\"/>

**Veggur.**  
Ysta klæðning er bárujárn og skal það grunnað og málað eftir veðrun. Járnið er fest á langbönd sem festast við burðargrind. Langbönd eru í loftbili en öndun næst um báruna. Undir langböndum er vindvarnarlag < 20 þam, síðan einangrun og þar innanvið rakavarnarlag > 500 þam. Ganga skal sérlega vel frá rákasperru í kverk við þak og vegg annarsvegar og vegg og gólf hinsvegar. Yfir rákasperru kemur rafmagnsgrind og skal hún vera það rúm að engin hættu sé á að rafmagnsdósir eða lampar skafi rakavarnarlagið. Innri klæðning festist síðan á rafmagnsgrindina.

Allur frágangur skal vera fyrsta flokks og unnin að fagmennsku til að tryggja góðan árangur.



- E.
- D.
- C.
- B.
- A.
- Breytingar.

Deili; loftun klæðningar og þaks  
Dags. 30.07.1996

Gunnar Borgarsson

Norðurbraut 27 B, Hafnafirði  
Verkeikning mkv. 1:10

<b>ATH</b> - vinnustofa	
Gunnar Borgarsson ark.fái teikn.no	15
Tryggvagötu 16-101 Rek.	
sími 551 3111	
fax. 551 3121	
kt: 180358-4129	