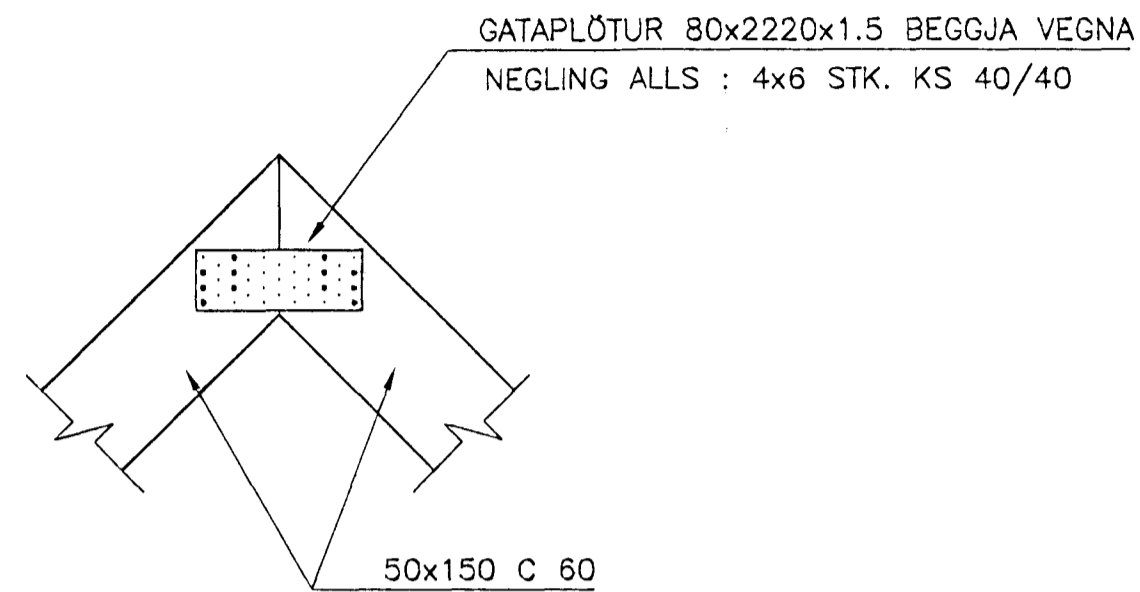
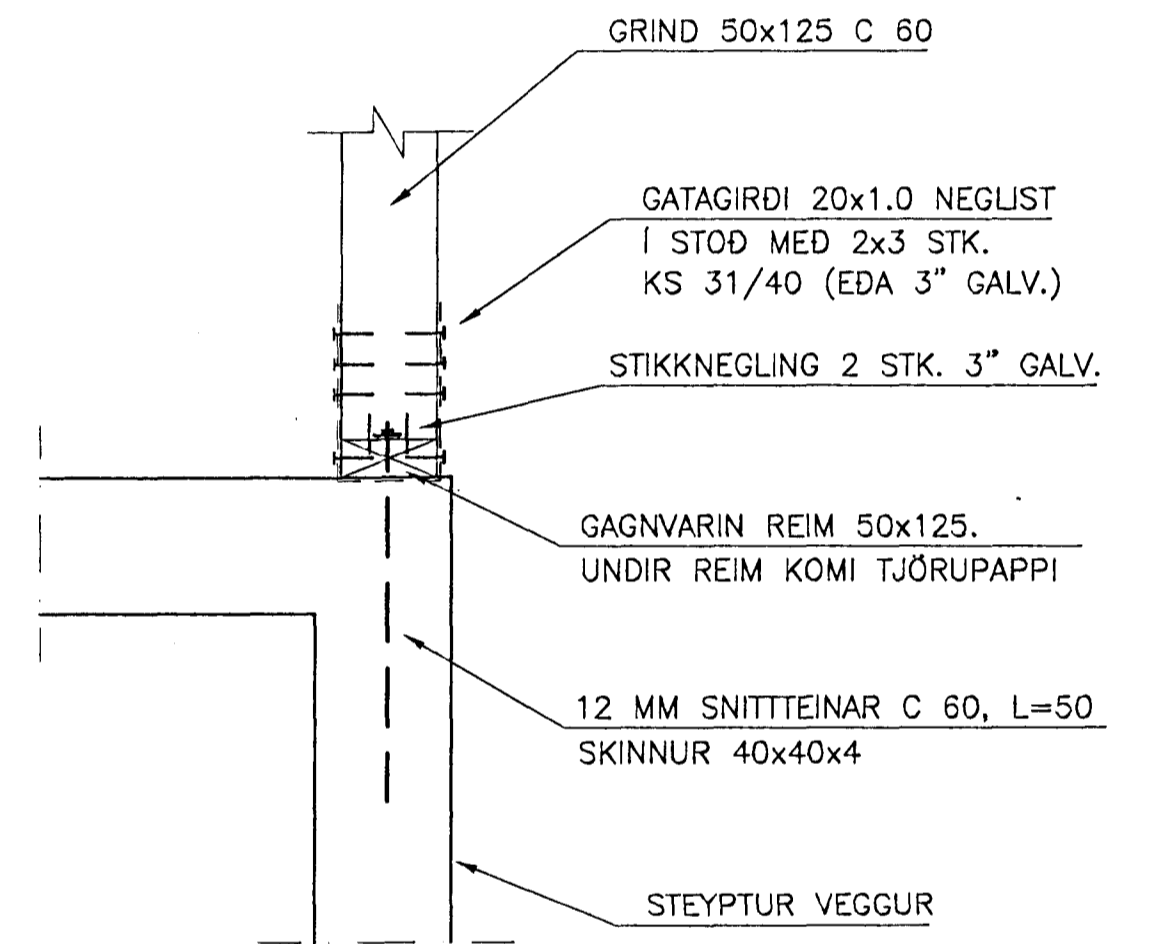


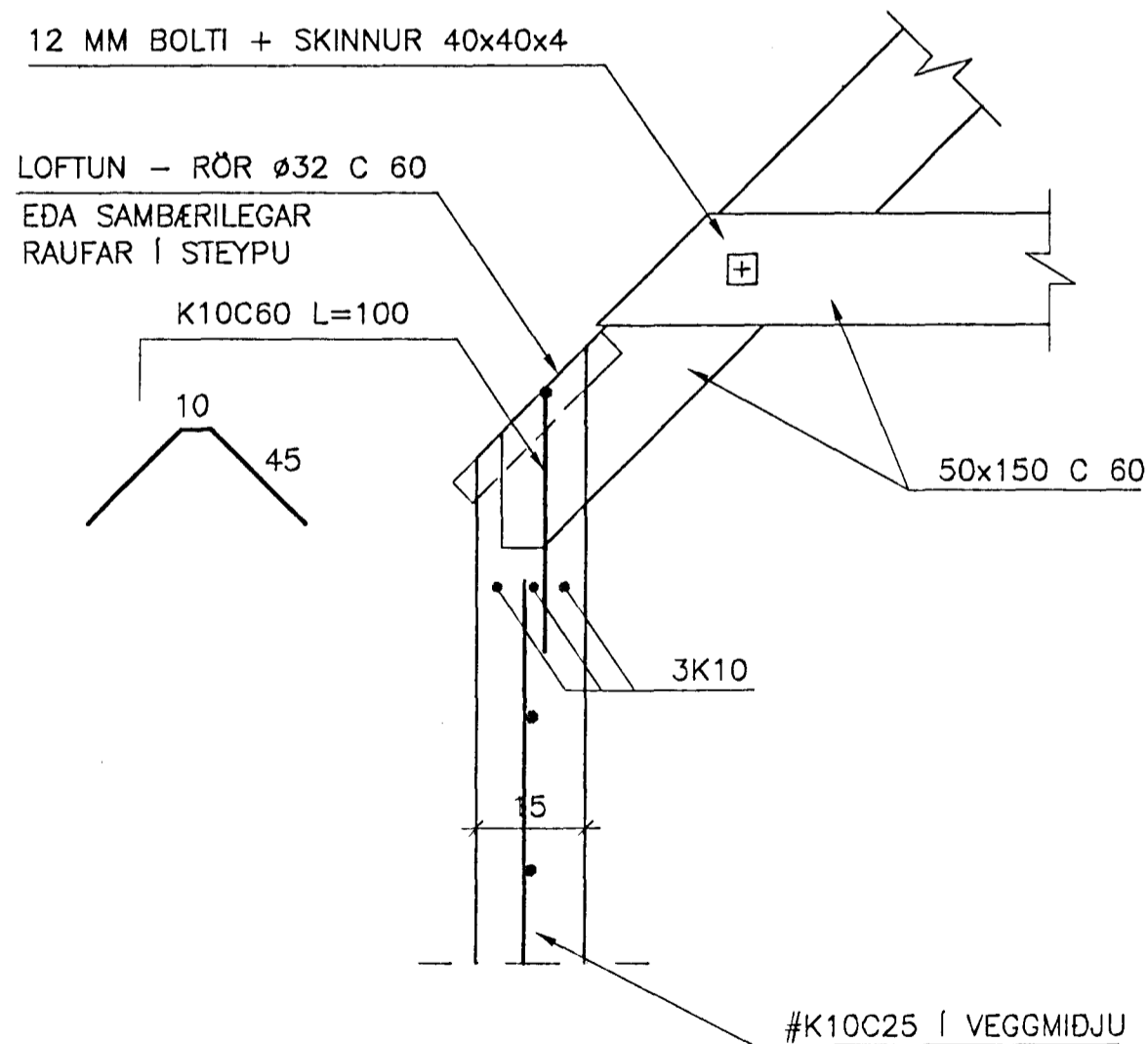
SNID D-D 1:50



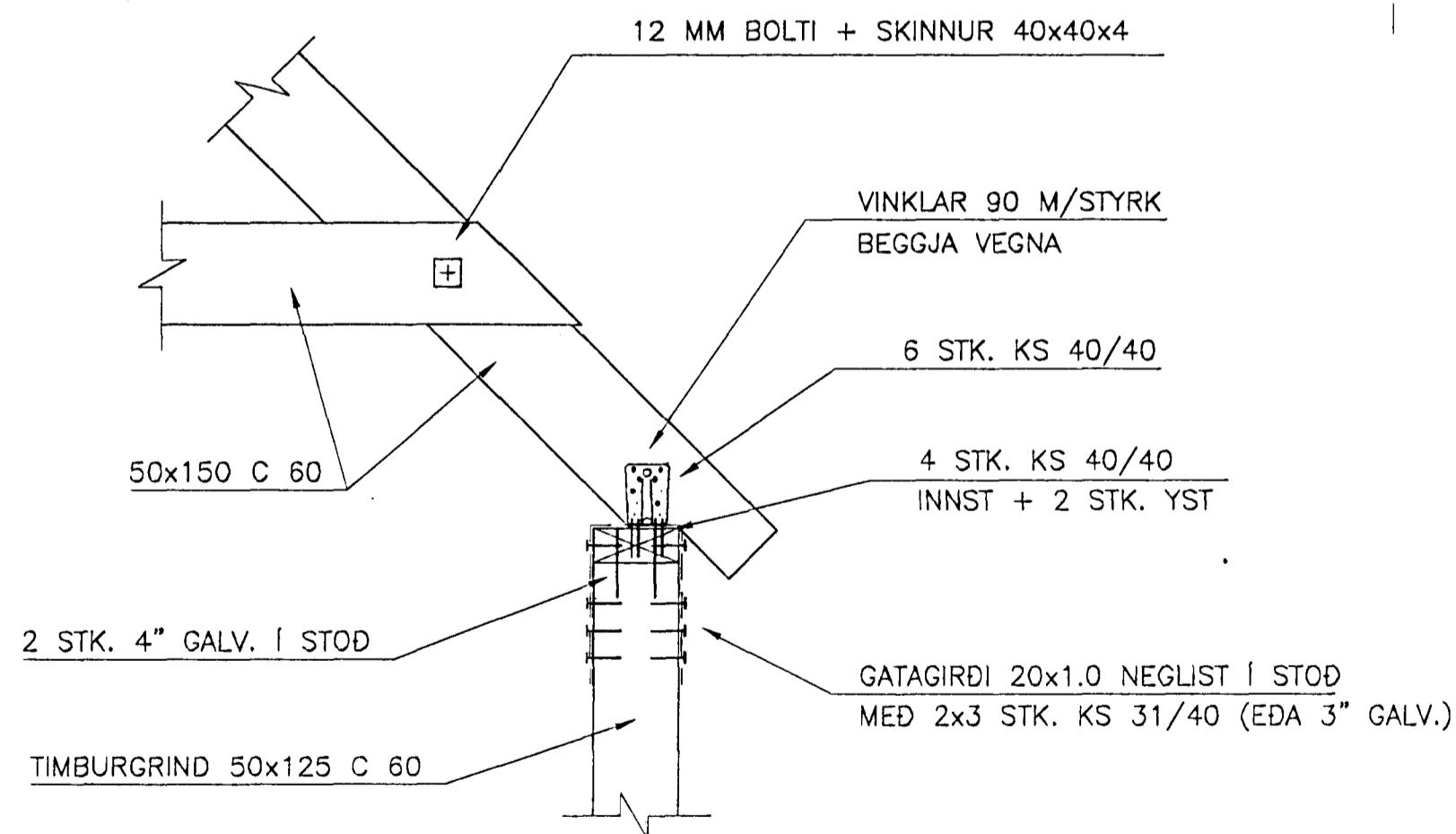
DEILI D3 1:10



DEILI D4 1:10



DEILI D1 1:10



DEILI D2 1:10



NORDURBRAUT 27B HAFNARFIRÐI		KVARDI	TEIKNINR.
BÍLSKÚR		1:20	B-03
SNID Í TIMBURVIRKI		BLAD NR.	
A 07.97 DEILI D1		VERKFREÐISTOFA KÓPAVOGS	
BREYT.	DAGS.	TEXTI	Hamraborg 7 200 Kópavogi
ÁÖG	HANNAÐ: KMP	TEIKNAD: KMP	Stíni: 564 44 22 Fax: 564 44 33
AF	SAMÞYKKT: <i>Kristinn Ólafur Þorsteinsson</i>	YFIRFARID:	
		DAGS.: JÚLÍ 1996	
		KT.: 130257-2409	