

## FRÆRENNSLISLAGNIR:

EFNI OG FRÁGANGUR LAGNA SKAL VERA SAMKVÆMT BYGGINGASAMÞYKKT HAFNARFJARÐAR OG REGLUGERÐ UM HOLRÆSI Í REYKJAVÍK. GRAFA SKAL FYRIR LÖGNUM Í FULLÞJAPPAÐ FYLLINGAREFNI 15cm NIÐUR FYRIR RÖR OG FYLLA UNDIR OG UMHVERFIS LAGNIR MEÐ A.M.K. 15cm FÍNUM SANDI OG ÞJAPPA VEL EN GÆTILEGA. SAMA GILDIR UM BRUNNA. HÆÐIR Á LÖGNUM ERU HÆÐIR Í RENNSLISBOTNI. STÆRÐIR LAGNA ERU 1mm, EN BRUNNA 1cm. ALLAR LAGNIR SKULU VERA BEINAR, EN BEYGJUR OG GREININGAR GERÐAR MEÐ ÞAR TIL GERÐUM BEYGJU- OG GREININGASTYKKJUM. STEINSTEYPURÖR Í GRUNNI SKAL BAÐA Í ASFALI EÐA FLINKOTI. UM LAGNINGU PLASTLAGNA GILDIR 1ST. 65. LAGNIR Í VEGGRAUFUM SKAL HLJÓÐEINANGRA. LAGNIR YFIR LOFTI (ÚTLOFTANIR), NIÐURFALLSPÍPUR FRÁ HREINLÆTISTÆKJUM, SKAL EINANGRA MEÐ 1" STEINULLARMOTTUM OG VEFJA MEÐ TJÖRUPAPPA OG SNÚA ÞAR UTAN UM MEÐ BENSLAVÍR Á 50cm MILLIBILI. UM STÆRÐIR OG STAÐSETNINGU RAUFA SKAL HAFNA SAMRÁÐ VIÐ PÍPULAGNINGARMEISTARA. STAÐSETNING STÚTA Í SAMRÁÐI VIÐ ARKITEKT OG PÍPULAGNINGARMEISTARA.

## VATNSLAGNIR:

EFNI OG FRÁGANGUR LAGNA SKAL VERA SAMKVÆMT BYGGINGASAMÞYKKT HAFNARFJARÐAR OG FORSKRIFT VATNSVEITU REYKJAVÍKUR. ALLT EFNI, PÍPUR, FITTINGS, SKAL VERA GALVANISERAÐ. PÍPUR SKULU EINANGRADAR MEÐ A.M.K. 20mm GLERULLARHÖLKUM OG VAFÐAR MEÐ PLASTDÚK. KERFIÐ SKAL PRÖFA MEÐ KÖLDU VATNI OG 6 kg/cm<sup>2</sup> ÞRÝSTINGI. BALLOFIX RENNIOKAR (EÐA SAMSVARANDI) SÉU VIÐ HVERT TÆKI, EINSTREYMILOKI VIÐ ÞVOTTAVELAR. LAGNIR UTANHUSS SKULU VERA ÚR PLASTI (REYKJALUNDSPLAST).

## HITALAGNIR:

EFNI OG FRÁGANGUR LAGNA SKAL VERA SAMKVÆMT BYGGINGASAMÞYKKT HAFNARFJARÐAR OG REGLUGERÐ HITAVEITU REYKJAVÍKUR. ALLAR PÍPUR OG FITTINGS SKULU VERA VENJULEGAR SVARTAR OG MÁLA MEÐ ASFALT-MÁLNINGU OG EINANGRA MEÐ A.M.K. 20mm GLERULLARHÖLKUM, OG VEFJA MEÐ PLASTDÚK.

VEGGEINANGRUN SÉ A.M.K. 2 1/2" PLAST, ÞAKEINANGRUN A.M.K. 4" (2\*2" SKARAÐ) STEINULLAR- EÐA GLERULLARMOTTUR. TVÖFALT VERKSMÍÐJUGLER Í GLUGGUM.

STÆRÐIR OFNA OG MÆLAGRIND HITAVEITU; SJÁ OFNASKRÁ. Á OFNUM SKULU VERA SJÁLFRÍKIR OFNKRANAR T.D. DANFOSS. DANFOSS RAVL. LOKAR („TÜR“ LOKAR) Á ÖLLUM OFNUM, NEMA

ÞAR SÉU DANFOSS FJVR.(RETUR“ LOKAR). Á ÖLLUM OFNUM SÉU LOFT-SKRÚFUR, STILLITÉ OG AFTÆMISKRÚFUR. STILLA SKAL KERFIÐ MEÐ STILLITÉUM, ÞANNIG AD ALLIR OFNAR HITNI JAFNVEL, ÞEGAR ALLIR SJÁLFRÍKIR OFNLOKAR ERU ÖPNIR.

## TÁKN:

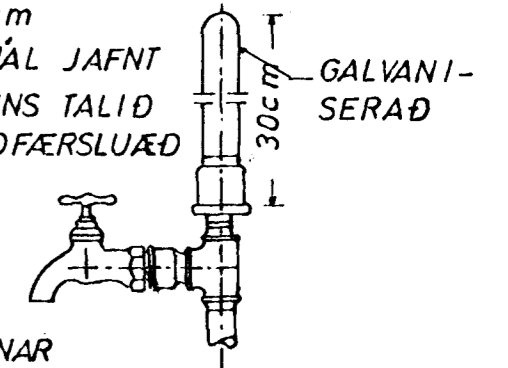
—	FRÆRENNSLISLÖGN	—	KALDAVATNSKRANI
- - -	DRENÖGN (ÓÞÖKKUÐ)	—	HEITAVATNSKRANI
— · — ·	KALT NEYSLUVATN	—	KRANI MEÐ SLÖNGUSTÚT
— · — ·	HEYTT	—	RENNILOKI
— · — ·	FRAMRAS („TÜR“ LÖGN)	—	RENNILOKI MEÐ SPINDLI
— · — ·	BAKRÁS („RETUR“ LÖGN)	—	UPP ÚR JÖRD
— · — ·	INNTAK HITAVEITU	—	EINSTREYMILOKI
		—	VATNSMÆLIR

## SKAMMSTAFANIR:

VS. VATNSSALERNI	BR. HOLRÆSABRUNNUR
HL. HANDLAUG	SB. SANDBRUNNUR
B. BAÐ	BK. HÆÐ Á BRUNNBOTNI
S. STEYPIBAÐ	ST. STEINSTEYPURÖR
SV. SKOLVASKUR	J. STEYPUJÁRNSRÖR (POTTRÖR)
EV. ELDHÚSVASKUR	PVC. PLASTRÖR. RAUÐ Í GRUNNA OG JÖRD
UV. UPPÞVOTTAVÉL	GRÁ YFIR GÖLFPLÖTU
ÞV. ÞVOTTAVÉL	% HALLI Á LÖGN
HV. FRÆRENNSLI HITAVEITU	TK. TENGIHÆÐ HEIMÆÐAR
SL. SLÖNGUKRANI	Y.P. ÚTLOFTUN YFIR ÞAK
GV. GARÐVATN	H.R. HREINSISTYKKI
GN. GÖLFNIÐURFALL	G.SV. GRJÓTSVELGUR
NF. NIÐURFALL(UTAN HÚSS)	GNG. GEGNUMSTREYMISSGÖLFNIÐURFALL.
SN. SVALANIÐURFALL	
Þ. ÞAKNIÐURFALL	

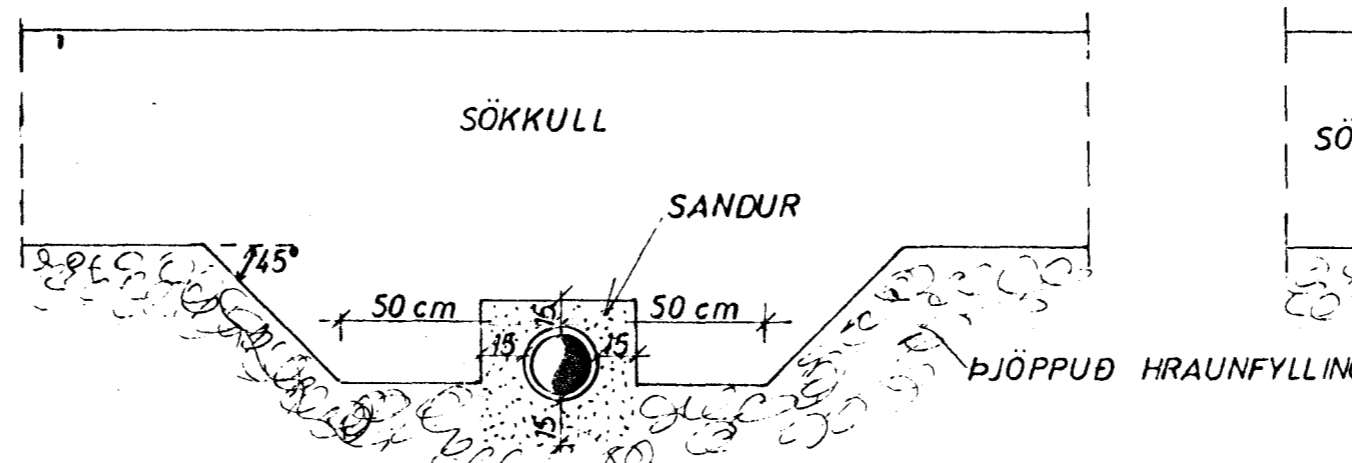
## LOFTPÚÐI A VATNSLÖGN:

EFST Á ÖLLM LÓDRÉTTUM STOFNUM SKAL VERA 30cm LANGUR LOFTPÚÐI ÞVERMÁL JAFNT OG SVÆRASTI HLUTI STOFNSINS TALID FRÁ GREININGU VIÐ AÐALADFÆRSLUÆÐ



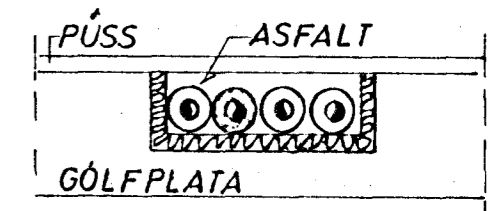
EINNG SKAL VERA SAMSKONAR LOFTPÚÐI Á HLIDARGREINUM SEM LENGRI ERU EN 8M. ÞVERMÁL JAFNT OG SVÆRASTI HLUTI HLIDARGREINAR

## FRÁGANGUR SKOLPLAGNA UNDIR OG Í SÖKKULVEGG:



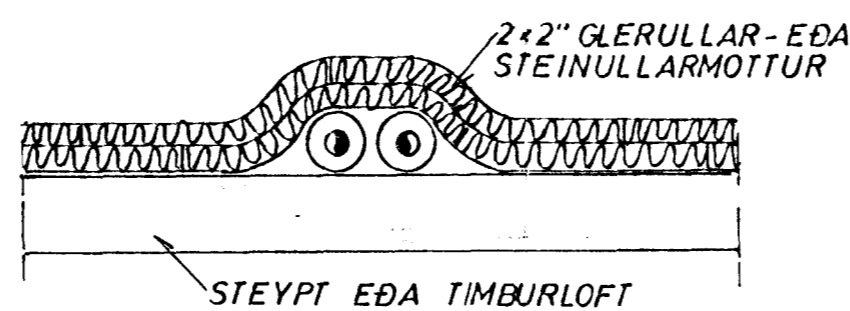
GRAFID SKAL FYRIR LÖGNUM UNDIR SÖKKLUM, ÁÐUR EN ÞEIR ERU STEYPTIR

## GÖLFRAUF:

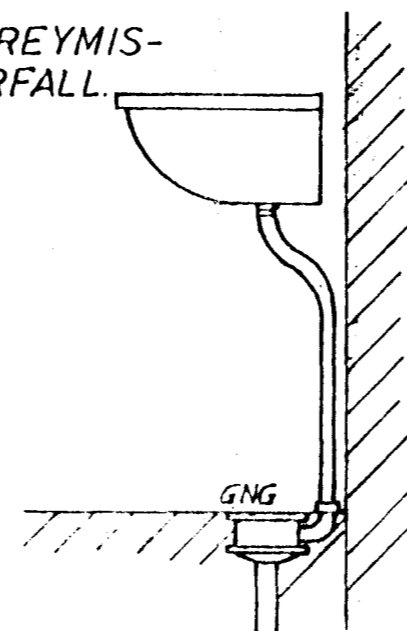


## VATNSINNTAK UNDIR GÖLFPLÖTU:

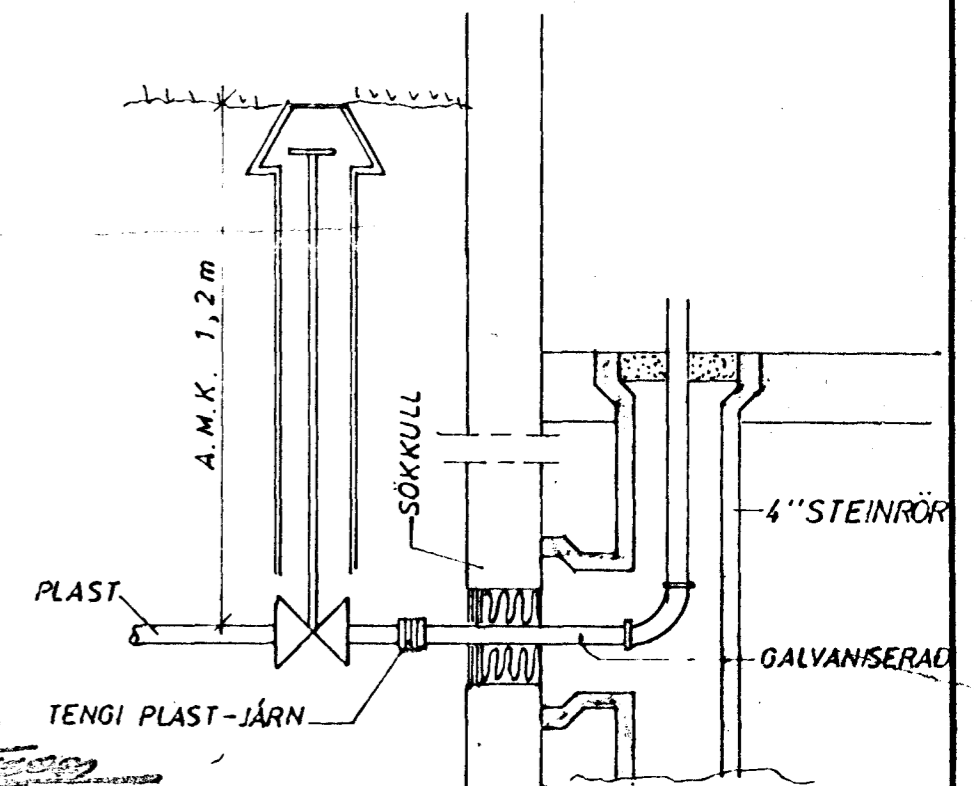
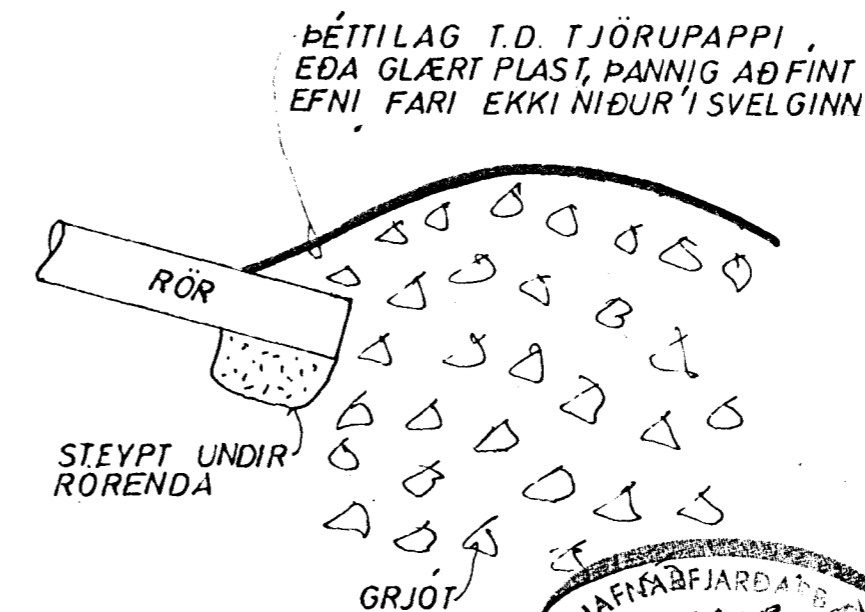
## LAGNIR YFIR LOFTI:



GEGNUMSTREYMISSGÖLFNIÐURFALL.



## GRJÓTSVELGUR:



## SKÝRINGAR:

NORÐURBRAUT 35 A, HFJ.	MÆLIKVARDI	VERK	TEIGN NR
JÓHANN GUNNAR BERGPÖRSSON VERKFR MVFI	Hannað:	Yfirfarið:	2.0
STRANDGÖTU 11 — HAFNARFIRDI — SÍMI 53315	Teiknað:	Samþ:	DAGS
	BREYTT		