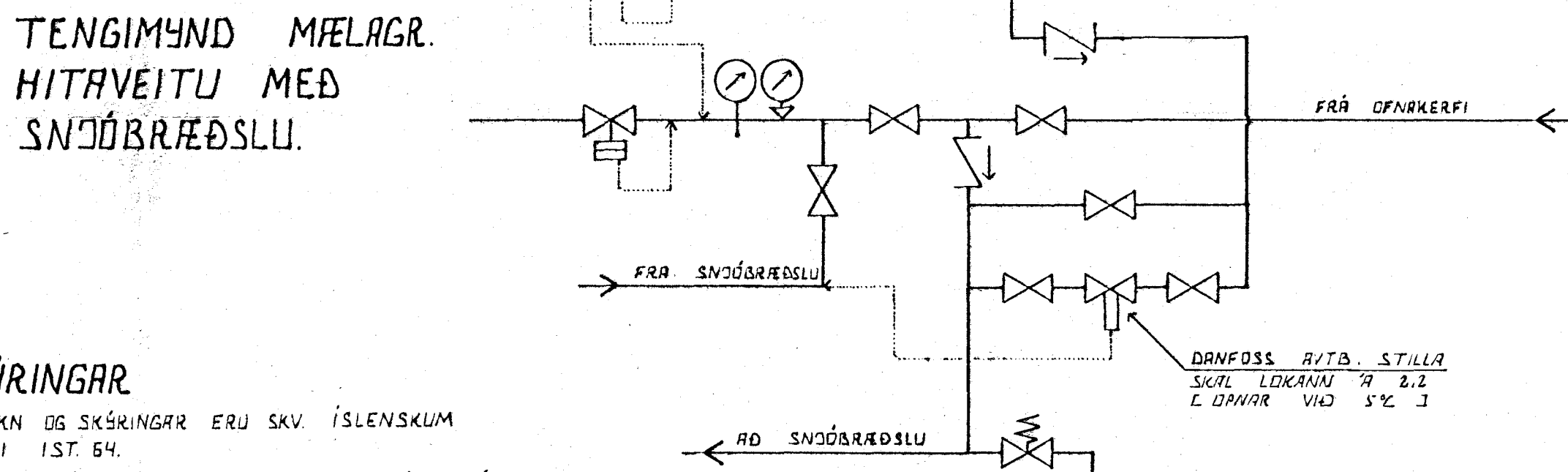
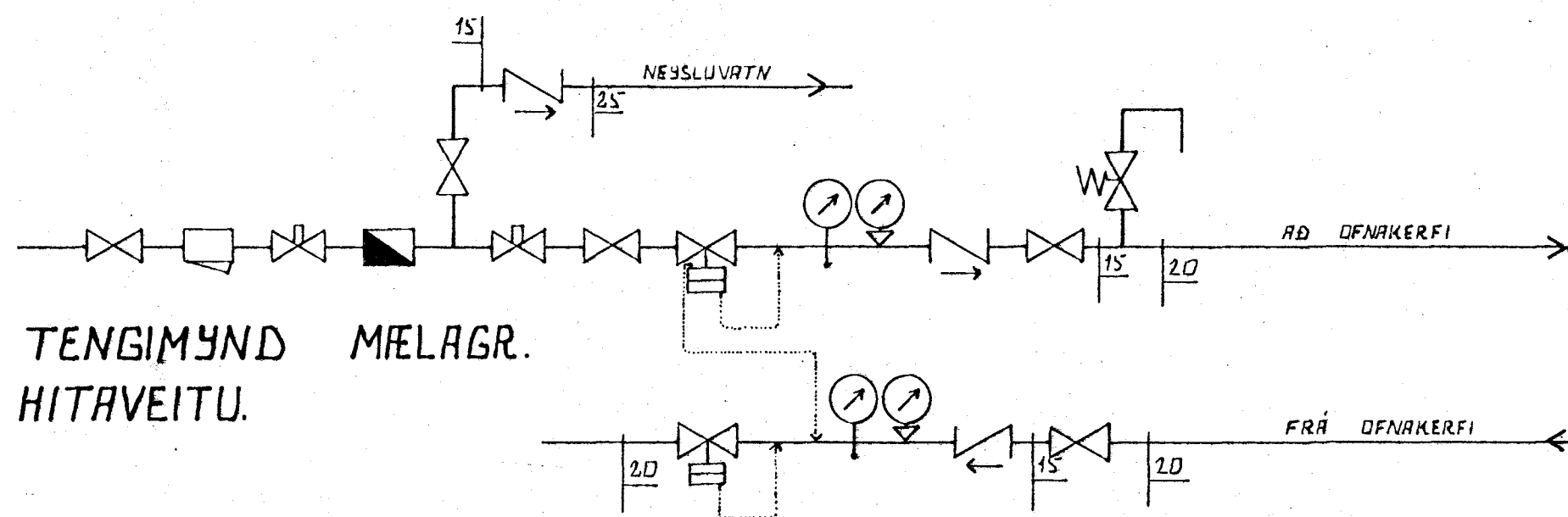


OFNATAFLA.

| OFN NR. | HITAFÖRÞF<br>KCAL SH | MESTA<br>LENGD<br>MM | MESTA<br>HÆÐ<br>MM | TENG-<br>ING | ATHUGA SEMD                |
|---------|----------------------|----------------------|--------------------|--------------|----------------------------|
| 001     | 2000                 | 3000                 | 750                | AD           |                            |
| 002     | 300                  | 800                  | 600                | AB           |                            |
| 003     | 600                  | 1200                 | 600                | AB           |                            |
| 004     | 1200                 | 2600                 | 600                | BC           |                            |
| 005 A   | 1150                 | 800                  | 600                | AB           |                            |
| 005 B   | 1150                 | 800                  | 600                | CD           |                            |
| 006     | 1000                 | 2600                 | 600                | BC           |                            |
| 007     | 1200                 | 2600                 | 600                | BC           |                            |
| 008     | 900                  | 600                  | 1800               | EF           | HANDKLÆÐADFNI: 1060 - 50 H |
| 009     | 800                  | 600                  | 1800               | EF           | MÁ EKKI BREYTA HÆÐ.        |
| 101     | 2800                 | 3000                 | 750                | AD           |                            |
| 102     | 1100                 | 1200                 | 600                | AB           |                            |
| 103     | 900                  | 600                  | 1800               | EF           | HANDKLÆÐADFNI: 1060 - 50 H |
| 104     | 650                  | 1000                 | 600                | AB           |                            |
| 105     | 1600                 | 1200                 | 600                | AB           |                            |
| 106     | 650                  | 800                  | 600                | AB           |                            |
| 107     | 630                  | 800                  | 600                | CD           |                            |
| 108     | 1250                 | 2600                 | 600                | BC           |                            |
| 109     | 1250                 | 2600                 | 600                | BC           |                            |
| 110     | 800                  | 800                  | 600                | AB           |                            |
| 111     | 800                  | 800                  | 600                | CD           |                            |
| 112     | 1100                 | 1200                 | 600                | CD           |                            |
| 113     | 900                  | 600                  | 1800               | EF           | HANDKLÆÐADFNI: 1060 - 50 H |

OFNASTÆRÐIR SKAL MÍÐA VIÐ HITAVEITU  $\Delta t = 40^\circ C$ .  
 ALLAR TENGINGAR AÐ OG FRÁ OFNUM ERU 10MM. NEMA ANNARS  
 SÉ GETIÐ.

YFIRFARA SKAL MÁL Á BYGGINGASTAÐ ÁÐUR EN OFNAR ERU  
 PANTAÐIR. MESTA HÆÐ A OFNI ER HÆÐ FRÁ GÖLFI UPP  
 I GLUGGA AÐ FRÁÐREGNUM 20 CM.  
 HAFI SKAL SAMRÁÐ VIÐ ARKITEKT ER GENGIÐ ER FRÁ  
 ENDANLEGRU OFNAPÖNTUN.



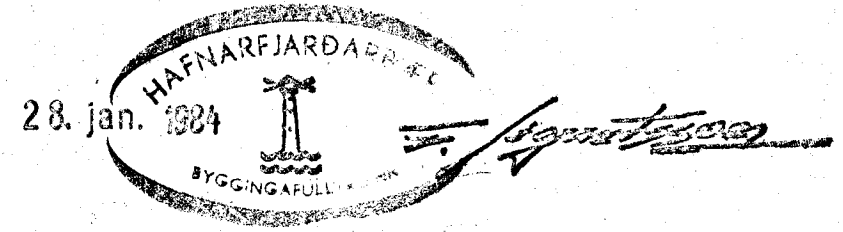
SKÝRINGAR

ÖLL TÁKN OG SKÝRINGAR ERU SKV. ÍSLENSKUM  
 STAÐLI IST. 64.  
 GÆT ER RÁÐ FYRIR AÐ EINANGRUN HÚSS SÉ SKV.  
 BYGGINGASAMÞYKKT.

HITALAGNIR SÉU SVARTAR JÁRNPIPUR MEÐ SKRÚFUDUM  
 TENGISTYKKJUM, OG EINANGRIST MEÐ AMK. 20 MM  
 GLERULLARHÖLKUM OG VEFJIST MEÐ PLASTI EÐA  
 SÍSALPAPPA.

VATNSLAGNIR SÉU GALVANHÚÐAÐAR JÁRNPIPUR MEÐ  
 SKRÚFUDUM TENGISTYKKJUM, OG EINANGRIST  
 SEM HITALAGNIR. KALÐAR PÍPUR OG TENGISTYKKJI  
 VEFJIST MEÐ PLASTI EÐA SÍSALPAPPA.

Á ALLA OFNA KOMI LOFTSKRÚFUR, STILLITÉ OG  
 SJÁLFRVIRKIR OFNLOKAR.



| BR.NR.                                       | DAGS. | EDLI BREVTINGAR                 | SIGN.            |
|--|-------|---------------------------------|------------------|
|  |       | NORÐUR BRÆUT 37. HAFNARFIRÐI    | DAGS. JAN. 1984. |
|  |       | OFNATAFLA. SKÝRINGAR OG         | HANNAÐ           |
|  |       | TENGIMYND MÆLAGRINDAR HITAVEITU | TEKNAÐ           |
|  |       |                                 | VERK NR. 8237    |
| SIGURÐUR ÞORLEIFSSON TEKNIFRÆÐINGUR F.T.T.I. |       |                                 | BLAÐ NR.         |
| STRANDGÖTU 11 HAFNARFIRÐI SÍMI 54751         |       |                                 | 15               |