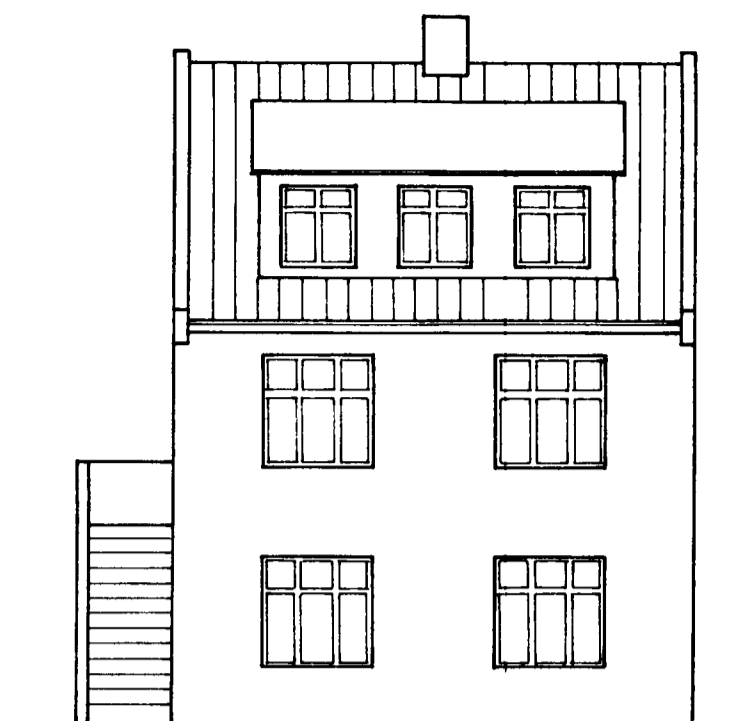


KJP



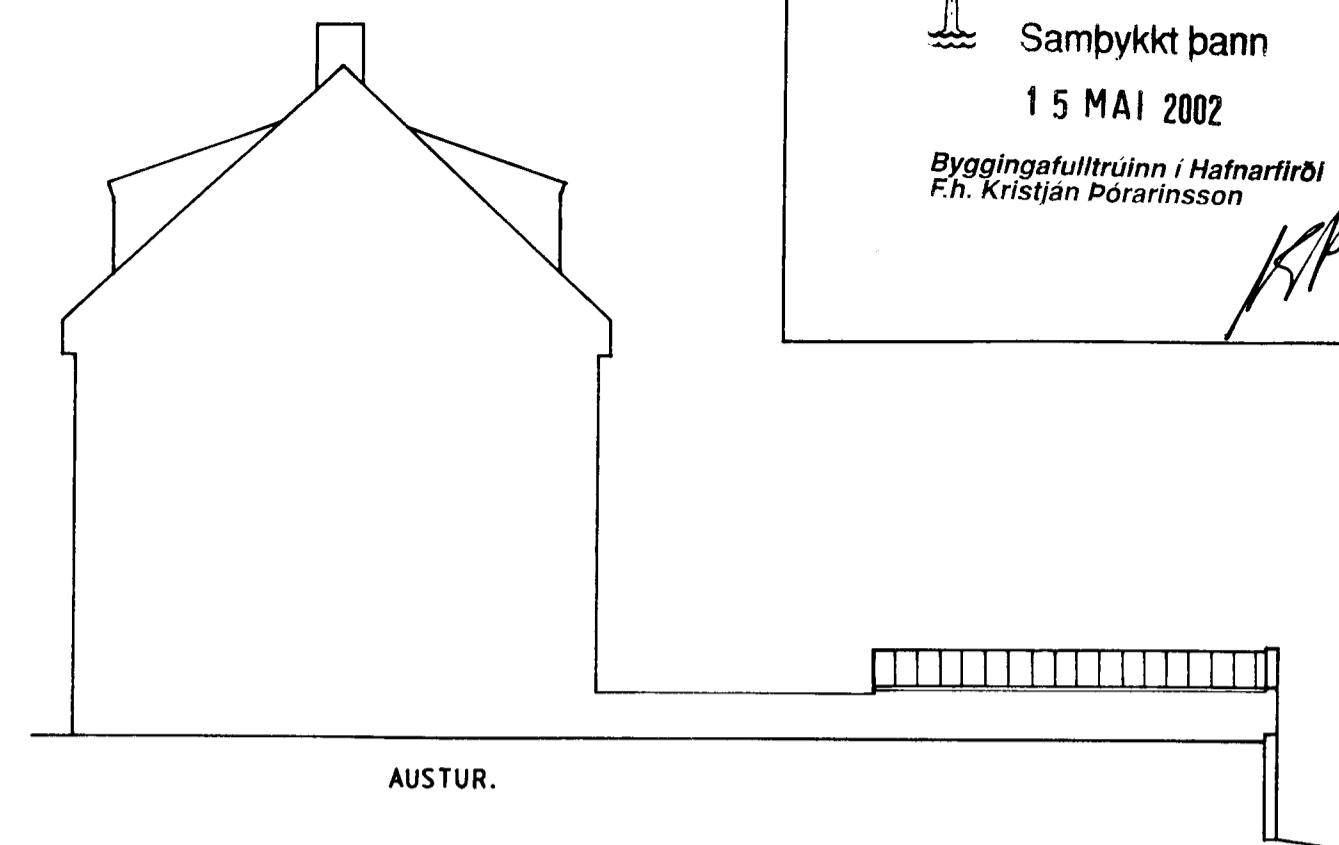
SÚÐURHLIÐ.



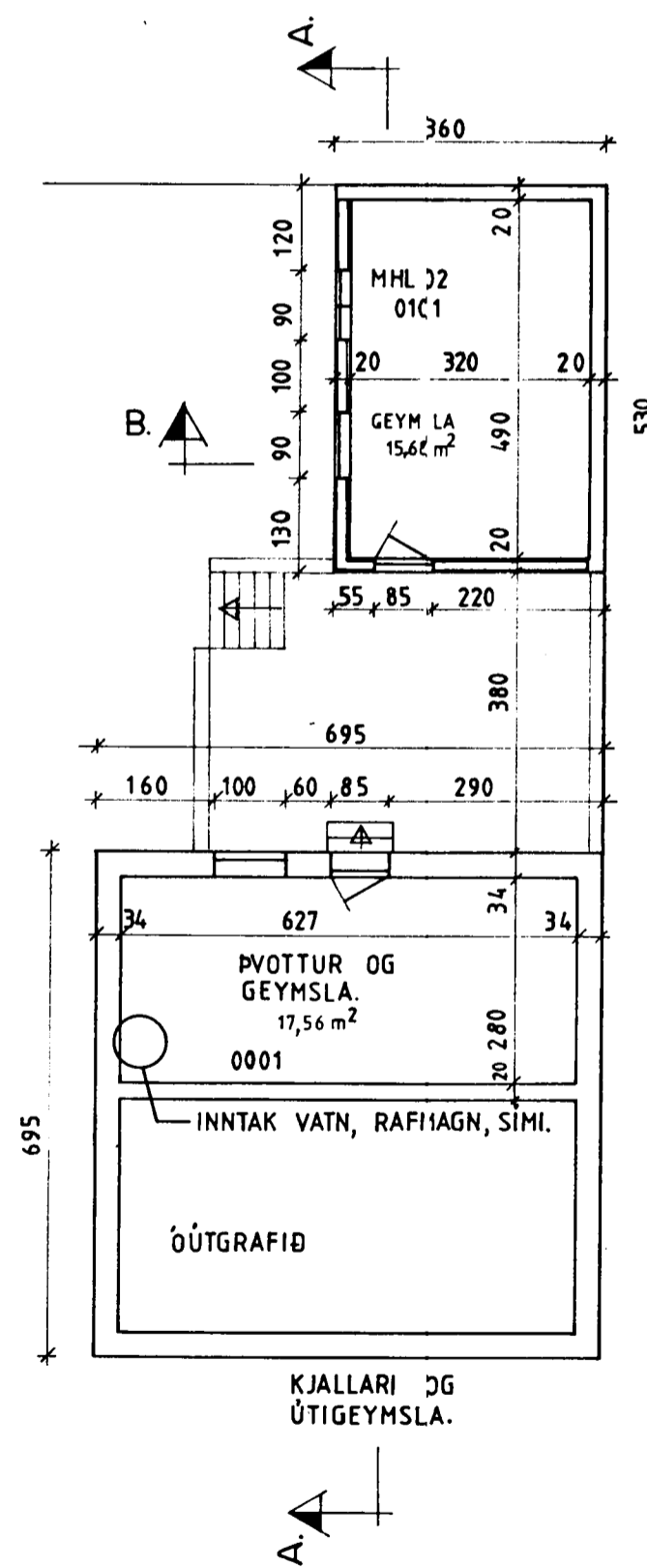
NORÐURHLIÐ.



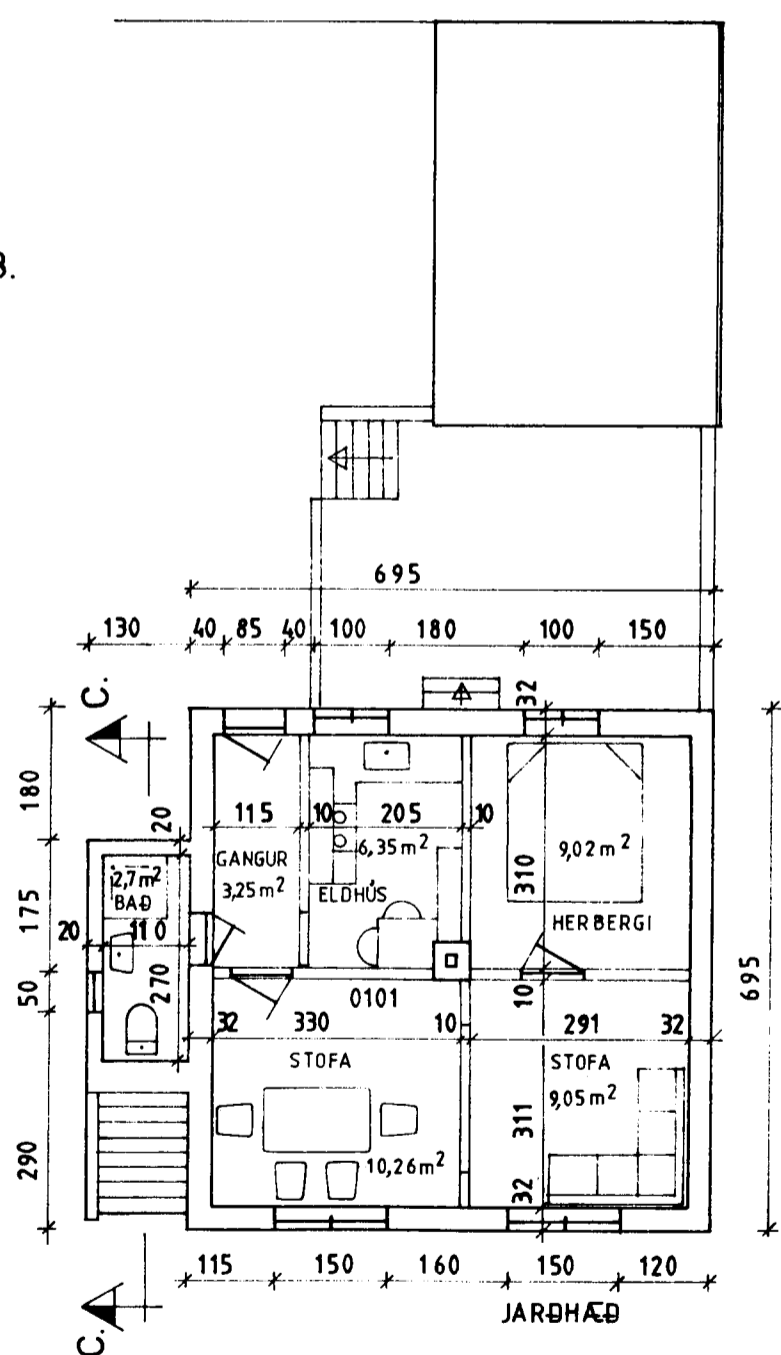
VESTUR.



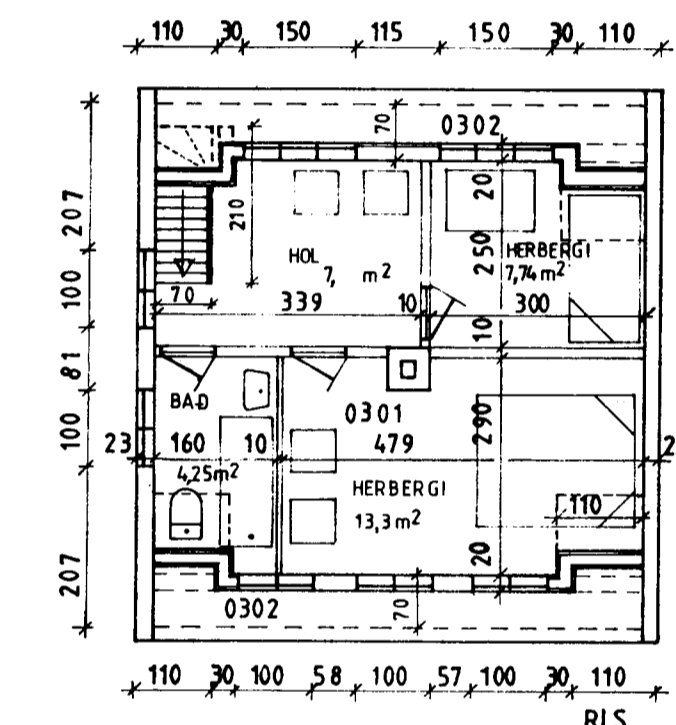
AUSTUR.



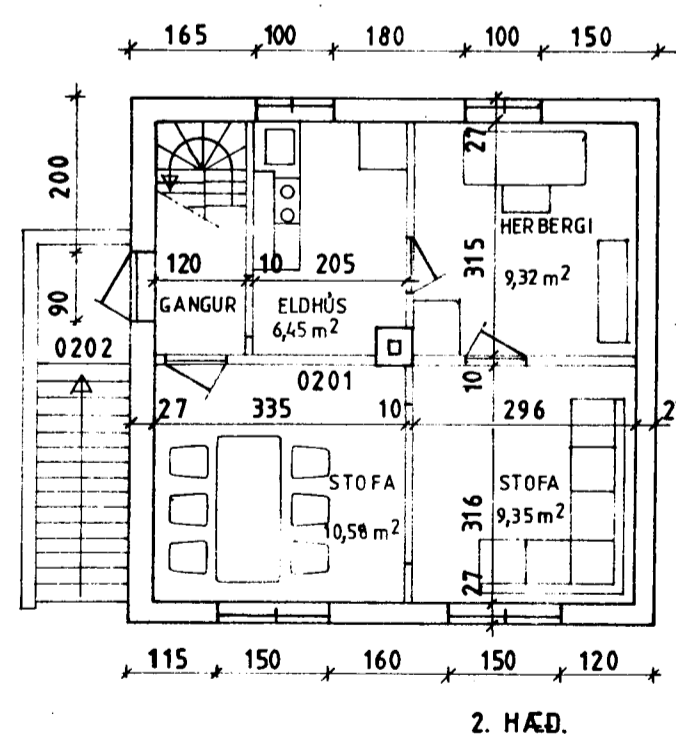
KJALLARI OG ÚTIGEYMSLA.



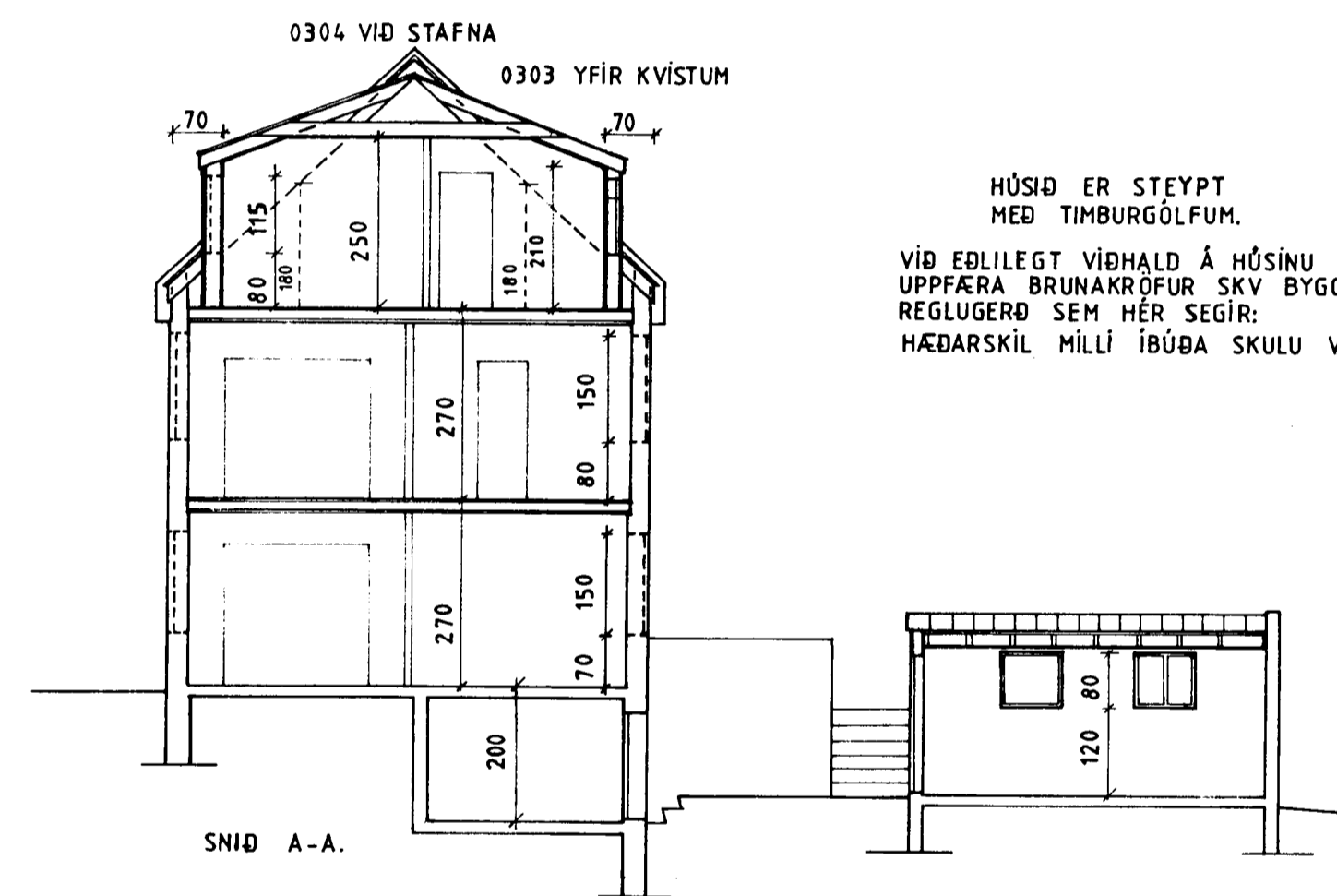
JARÐHÆÐ



RIS.

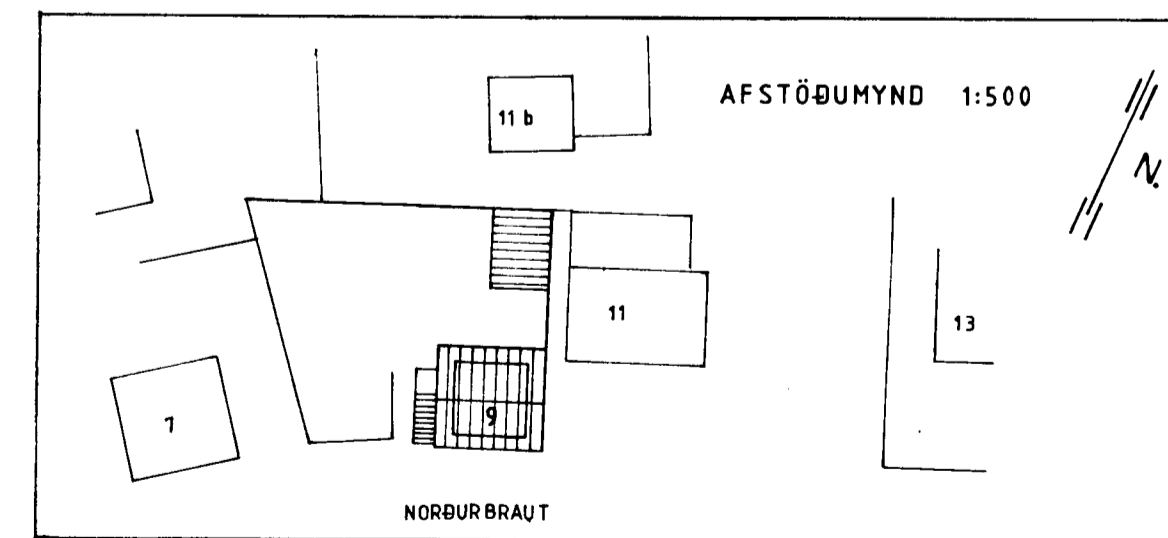


2. HÆÐ.

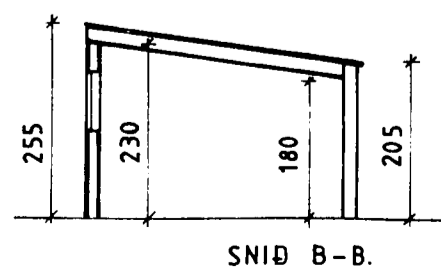


SNÍÐ A-A.

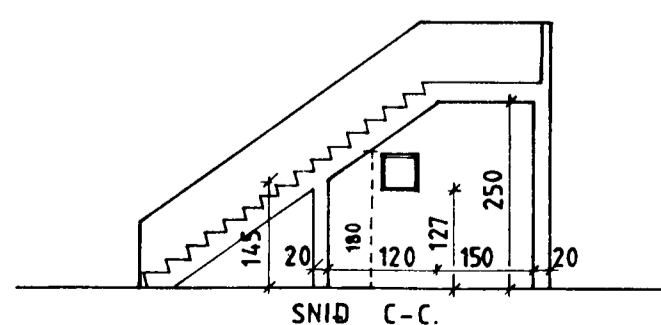
HÚSIÐ ER STEYPT
MÉD TIMBURGÖLFUM.
VIÐ EÐLILEGT VIÐHALD Á HÚSINU SKAL
UPPFÆRA BRUNAKRÖFUR SKV BYGGINGA-
REGLUGERÐ SEM HÉR SEGIR:
HÆÐARSKIL MÍLLI ÍBÚÐA SKULU VERA REI90.



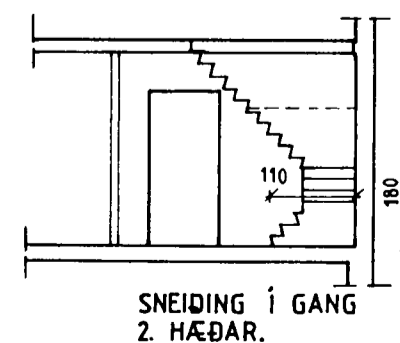
NORÐURBRAUT



SNÍÐ B-B.



SNÍÐ C-C.



SNEIÐING Í GANG
2. HÆÐAR.

NORÐURBRAUT 9 HAFNARFIRÐI.		1.
HÚSIÐ UPPMÆLT OG TEIKNAD.		
MATSHLUTI 01, ÍBÚÐARHÚS OG MATSHLUTI 02, SKÚR.		
<i>Ólafur Sveinsson</i>		
DAGSETN. APRIL 2002	M. 1:100 1:500	
BREYTT.		