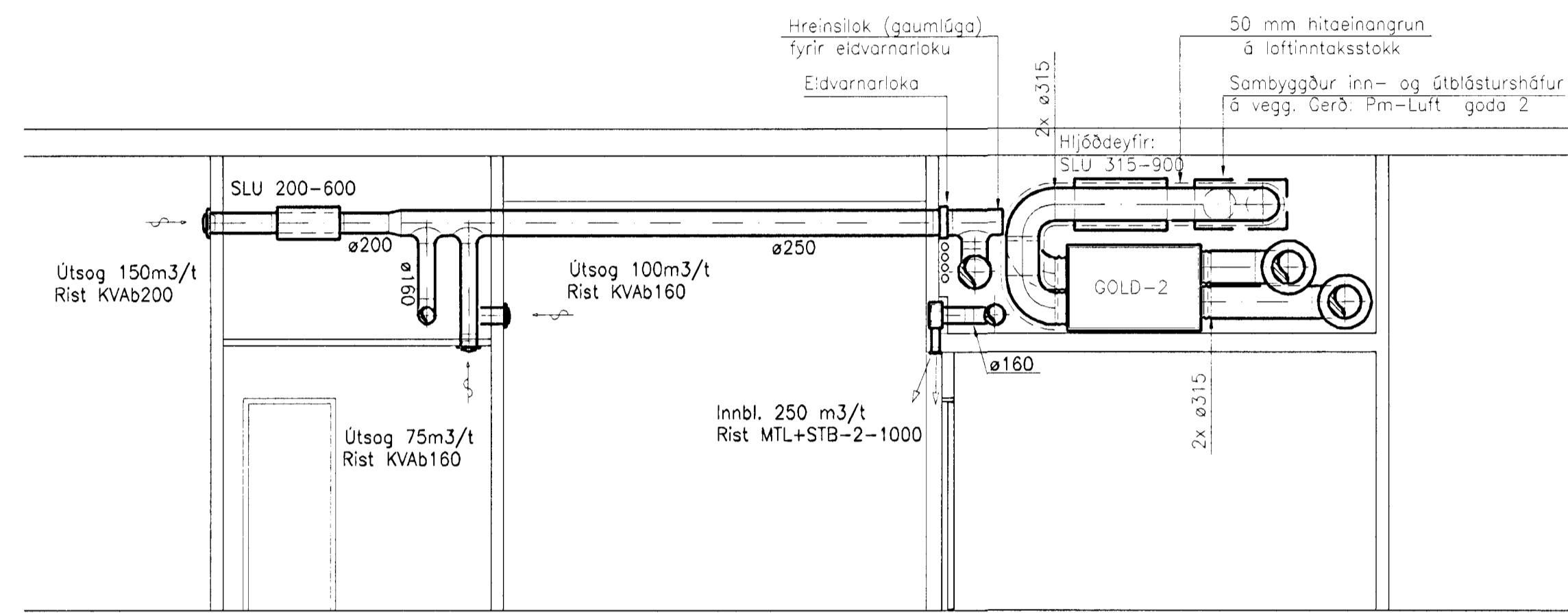
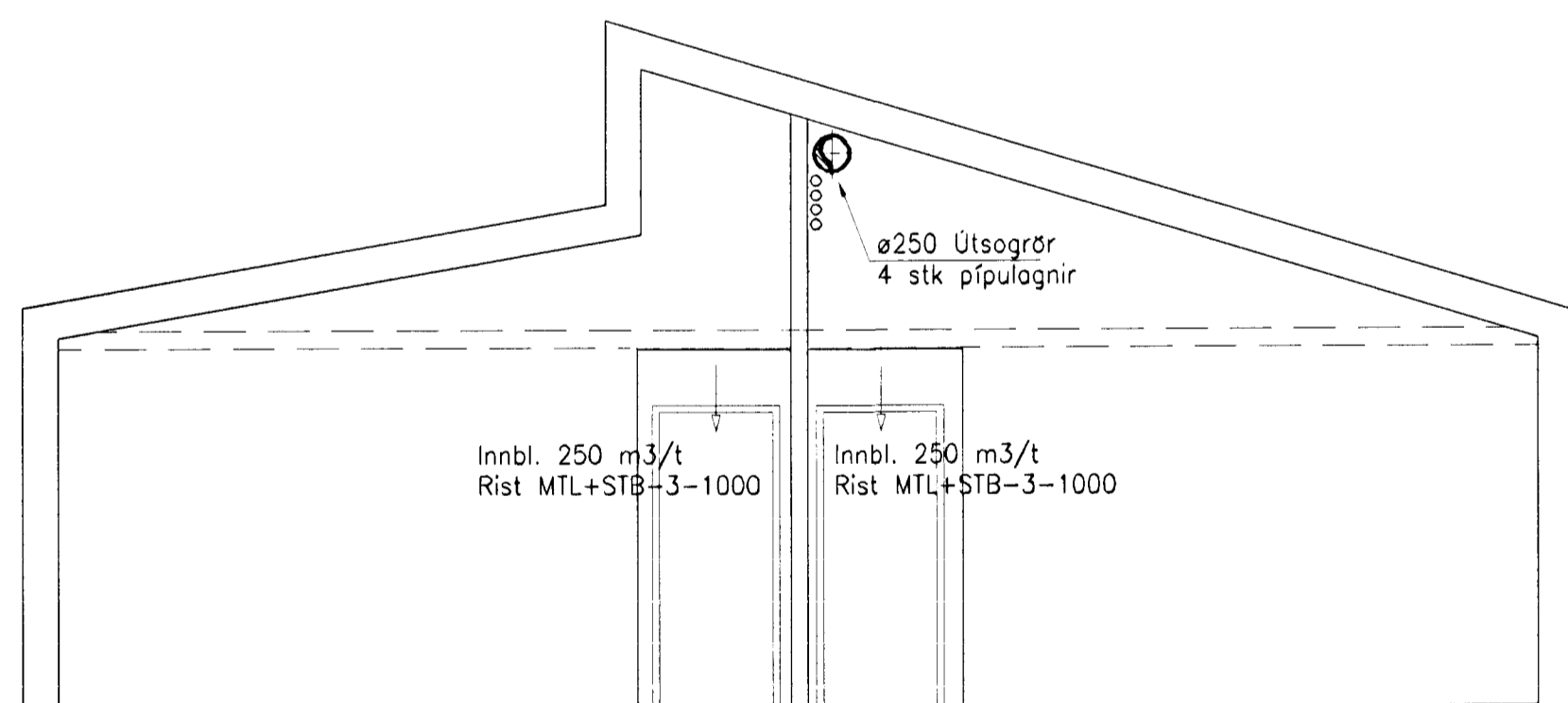


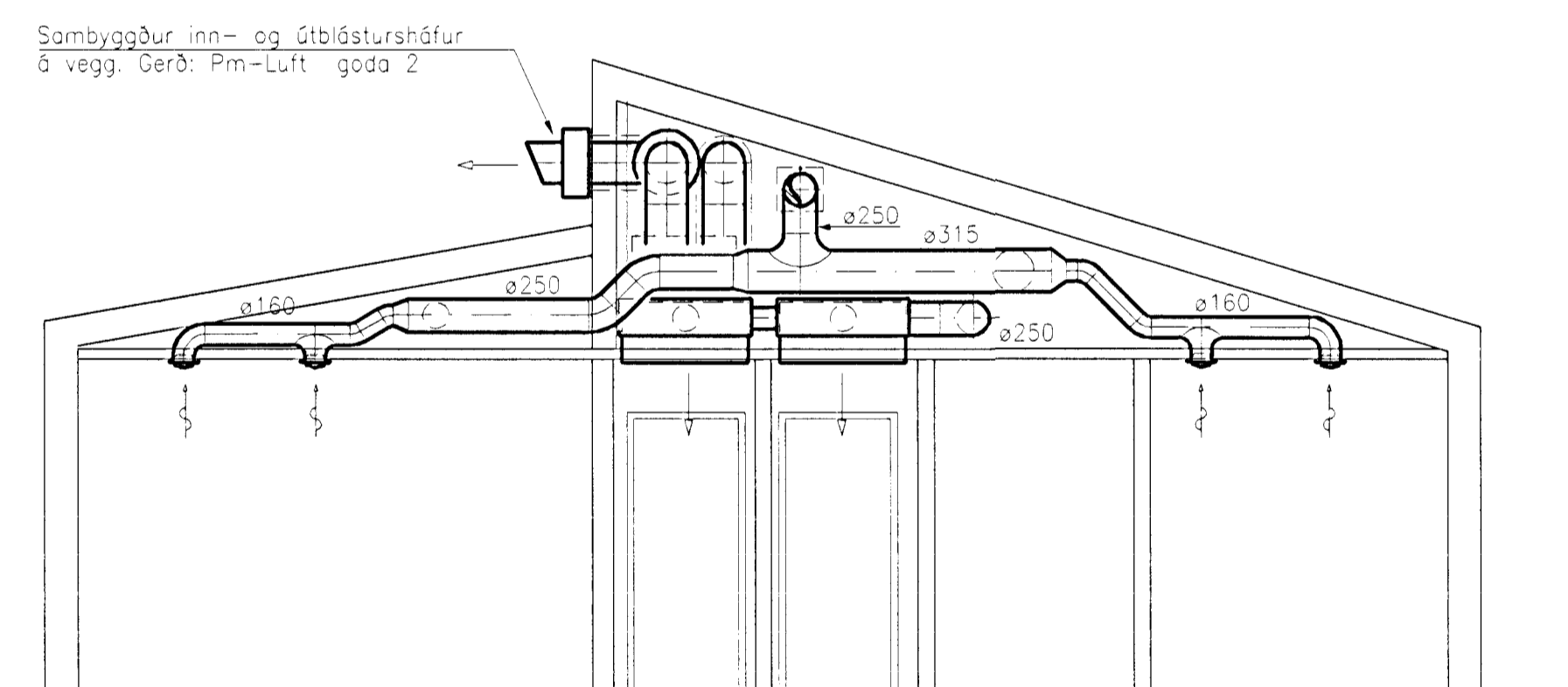
S1
02|03 Snið
Mkv. 1: 50



S2
02|03 Snið
Mkv. 1: 50



S3
02|03 Snið
Mkv. 1: 50



S4
02|03 Snið
Mkv. 1: 50

Nr.	Lýsing & breyting.	Dagur

LEIKSKÓLINN NORÐURBERG
NORÐURVANGI 13, HAFNABEIRDI

Bygginguáttir og
Afgreitt þann

LOFTRÆSTISKERFI:
NÝBYGGING
SNID S1-S4

07 MARS 2005

Sigurðarur Halldórsson

Ávarð: 1:50
Máttun: SK/FSK
Tæknid: SK/SB
Verk nr: 241

Tekning nr:
Dagur: Febr. 2000
Virtunad:
Skjal nr: Loftrestkerfi-reiðlag

L. 03

LAGNATAEKNI

HÖNNUNAR- OG RADGJAFARSTOFA

HAMRABORG 12, 200 KOPAVOGUR

Sími: 554 5252 Fax: 554 5251

Netfang: ll@lagnatakni.is

Sampr.:
Höfundur: *Andri S. Þurkell*

Skemmtid: 300346-3409

