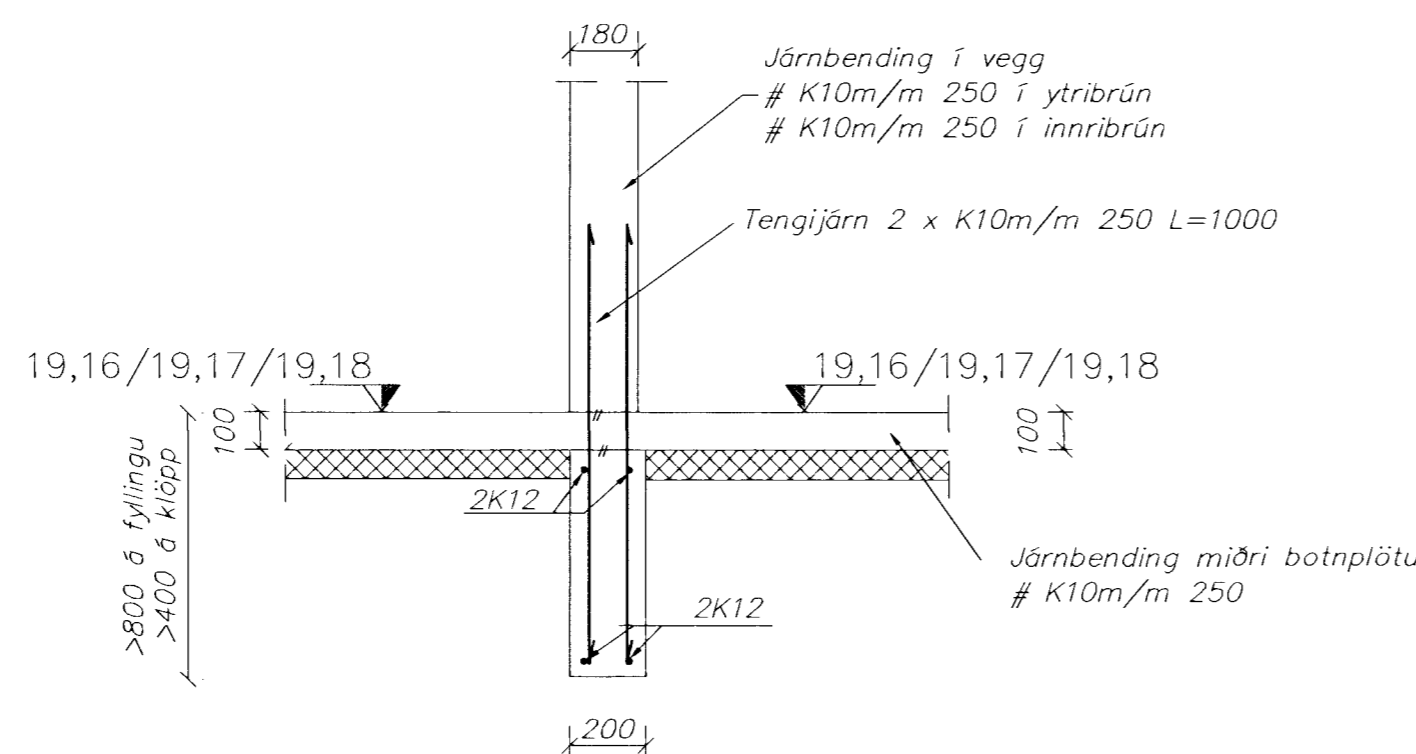
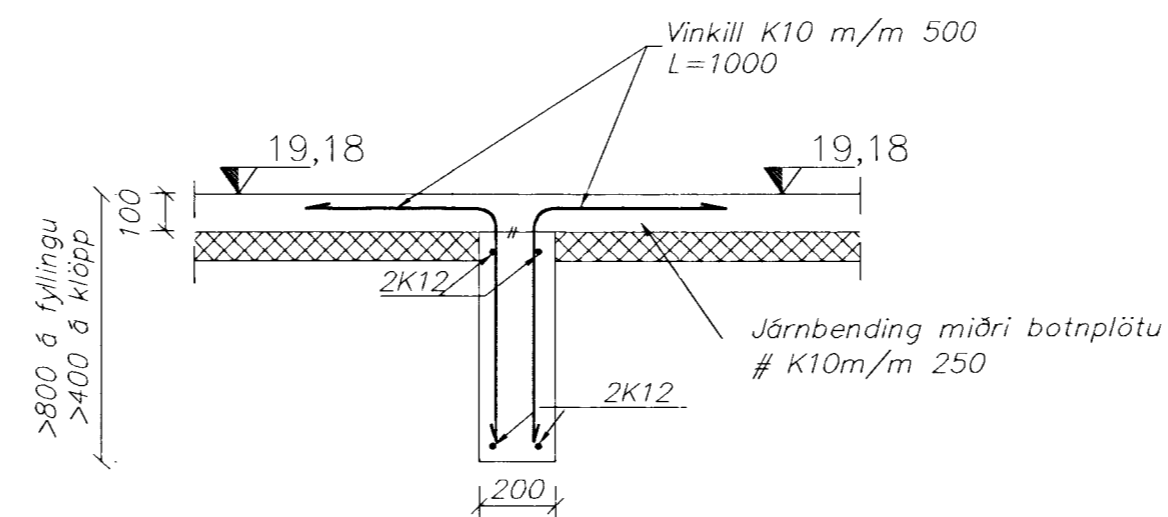


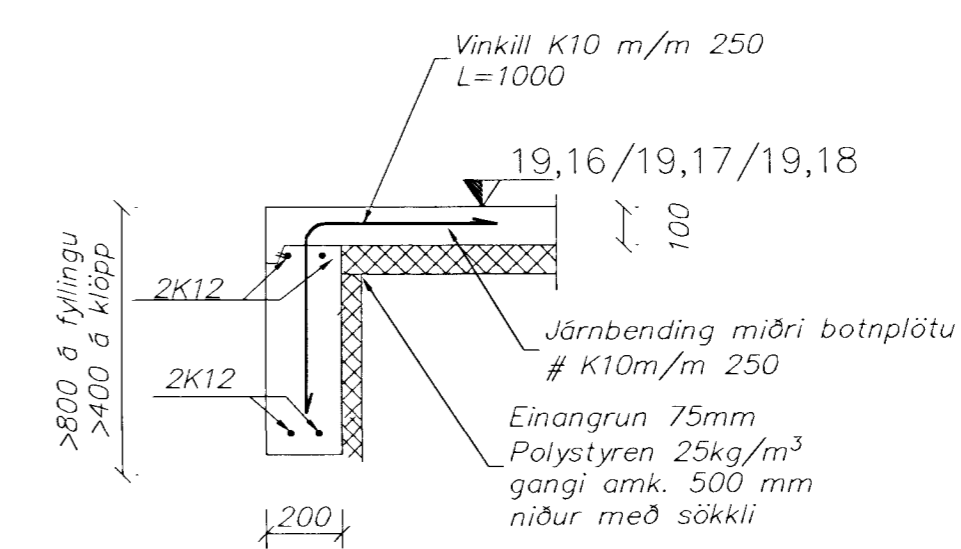
A Snið í útvegg
Málkvarði 1:20



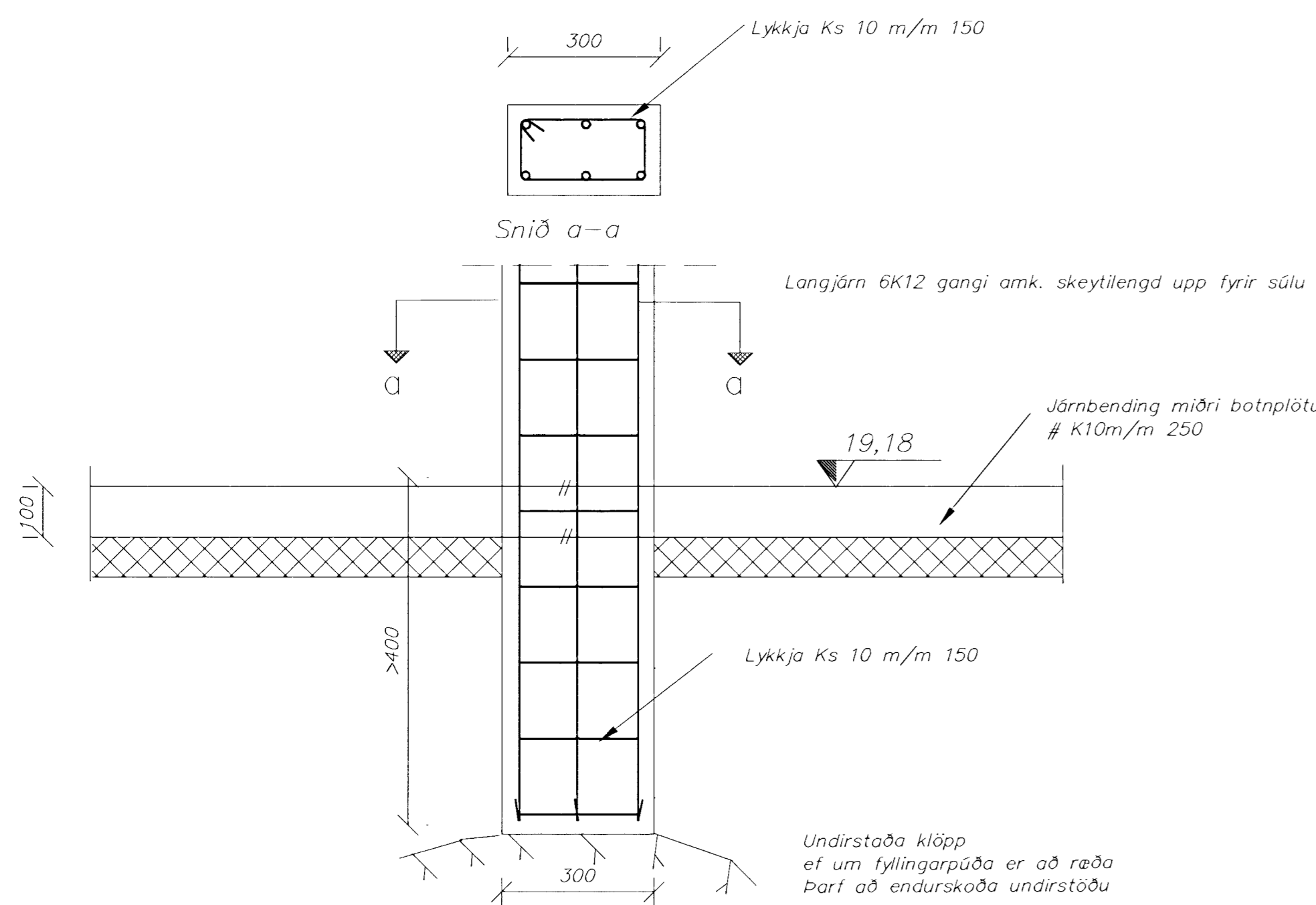
B Snið í innvegg
Málkvarði 1:20



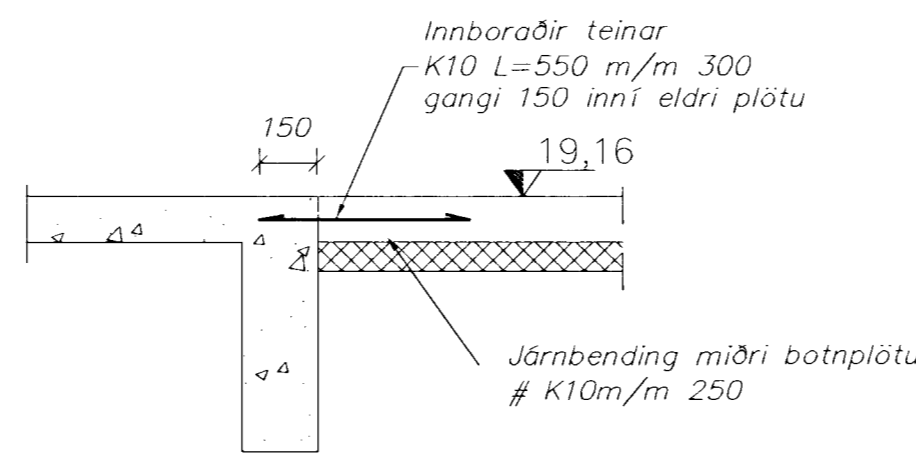
C Snið
Málkvarði 1:20



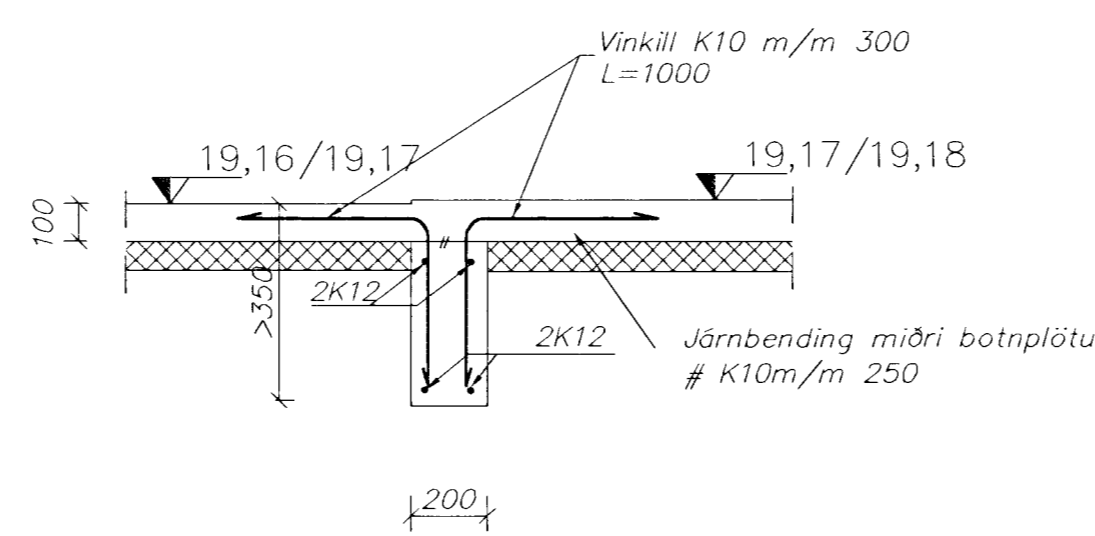
D Snið í útvegg við hurðarop
Málkvarði 1:20



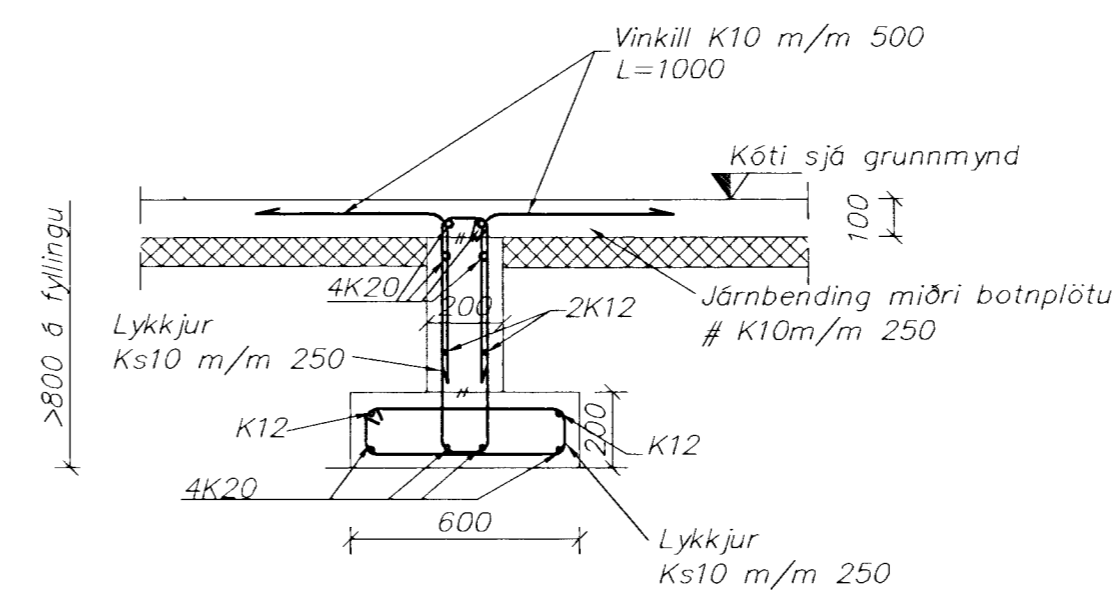
E Snið í innvegg
Málkvarði 1:20



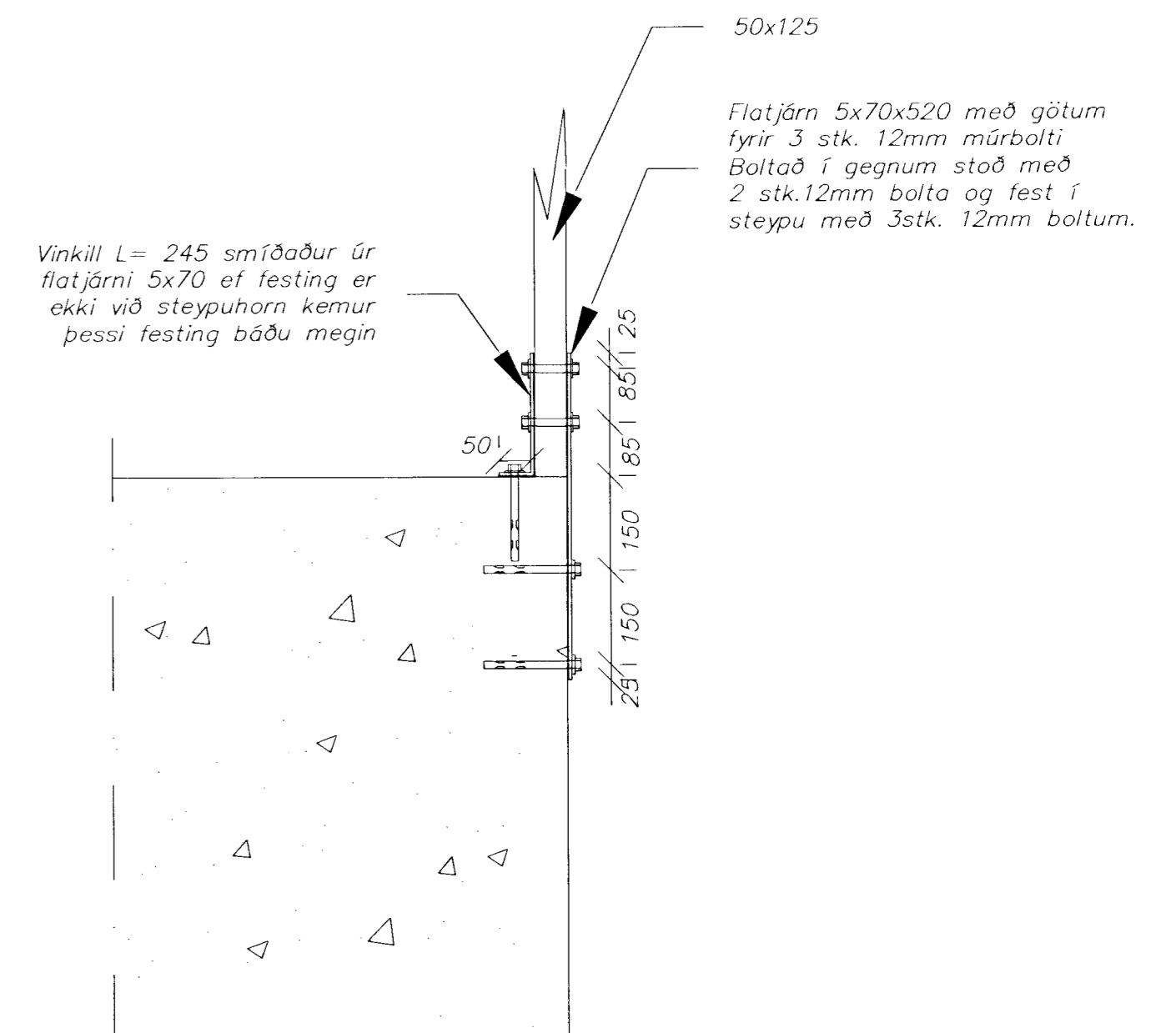
F Tenging við eldra hús
Málkvarði 1:20



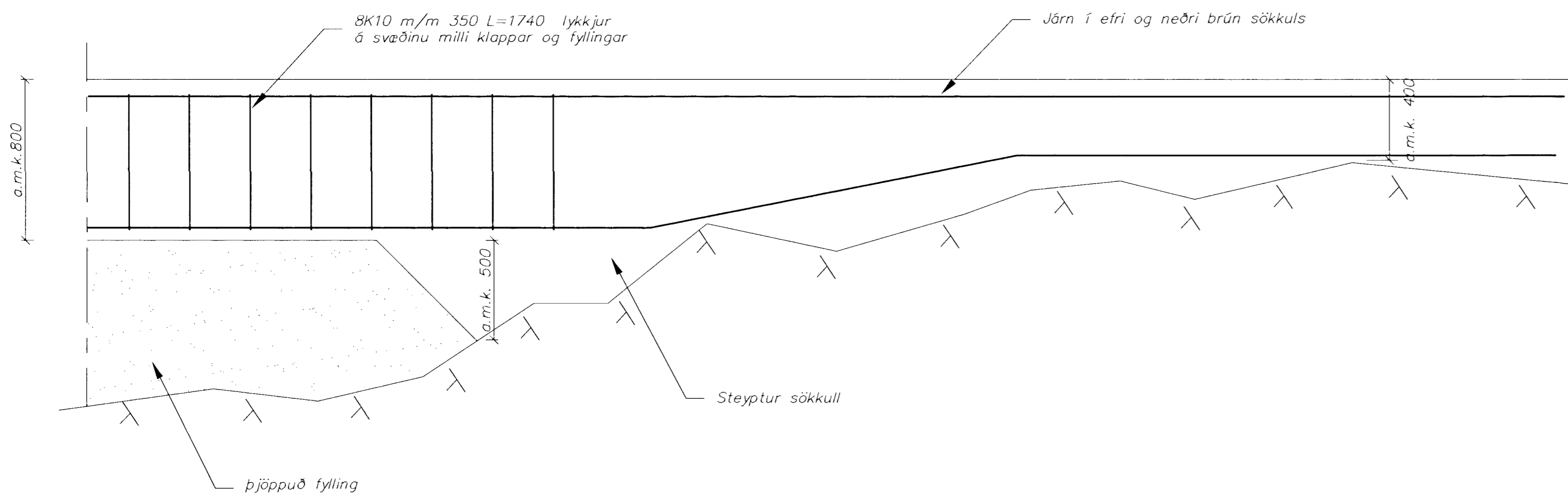
G Stoðveggur á lóð
Málkvarði 1:20



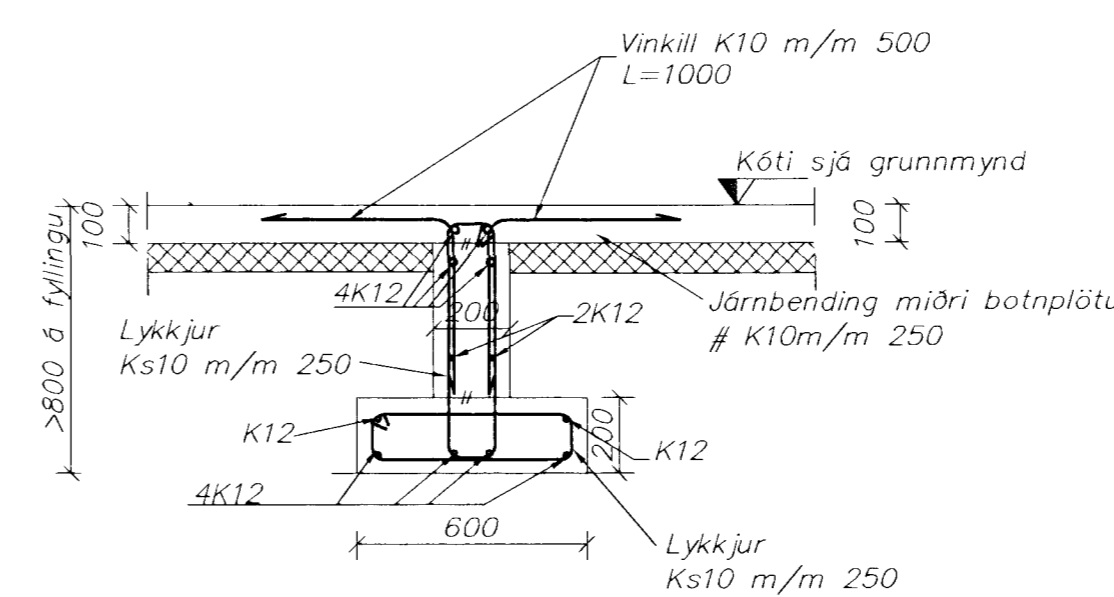
H Snið
Málkvarði 1:20



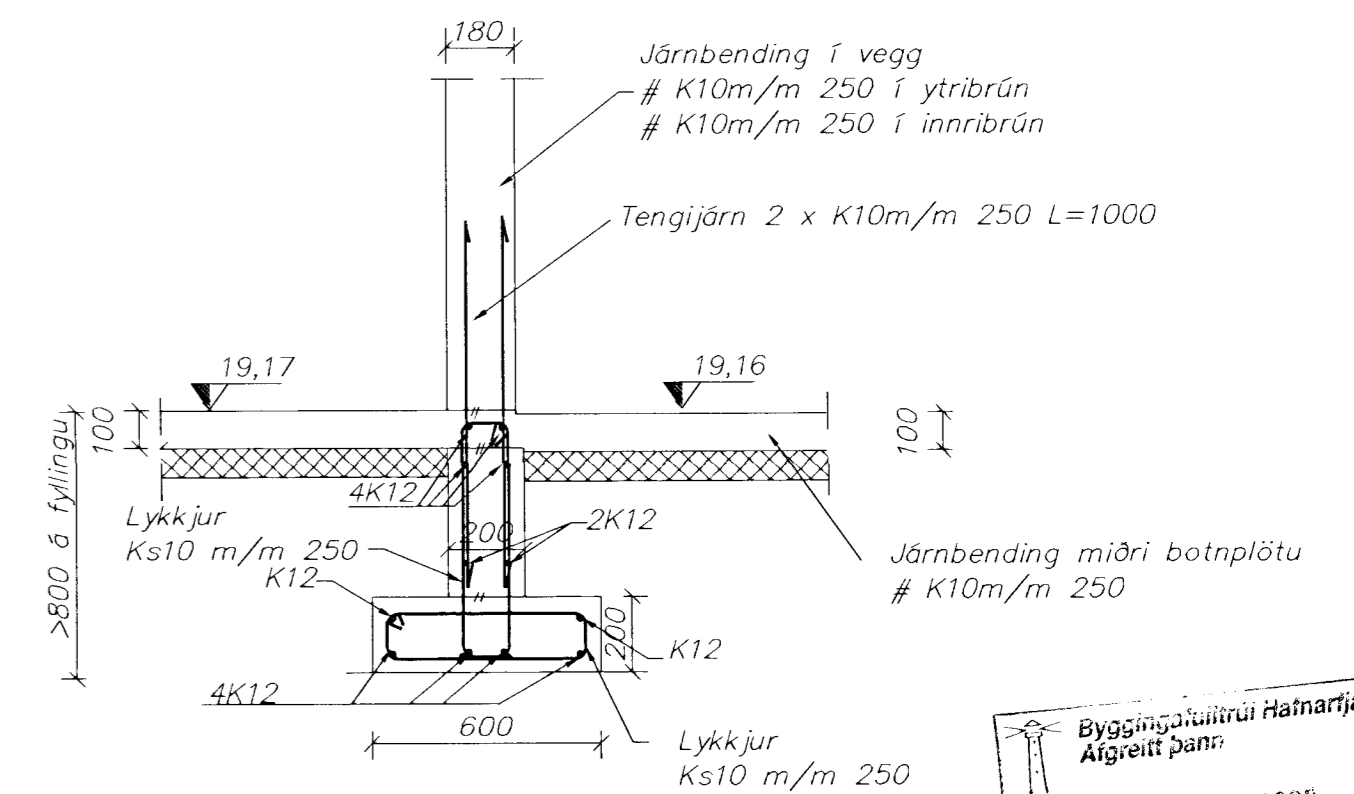
I Festing stoðar við steypu
Málkvarði 1:10



J Snið
Málkvarði 1:20



K Snið
Málkvarði 1:20



L Snið í innvegg
Málkvarði 1:20

Bygginguáminni Hámarjarðar
Algreitt Pant
24.10.2000
Sigurbjarnir Haldrarson

Hliðarmynd af sökkli

þar sem undirstaða breytist milli fyllingar og klappar

ESTrendingur ehf.
Verkfræðingur og
Bygginguáminni Hámarjarðar
Sími 565 5648, Fax 565 5641

Leikskólinn Norðurberg
Norðurvangi 13, Hafnarfirði

dags	breyting	nafn	hannað	SG	jan.2000
13.03.00	Sniðum J,K og L bätt við	SG	SG	SG	jan.2000
			teiknað	JW	jan.2000
			Hafnarfirði		

Snið í steypa vegg og sökkla

dagsetning: jan.2000 teikn. nr: 102 málkvarði: 1:10, 1:20 A1