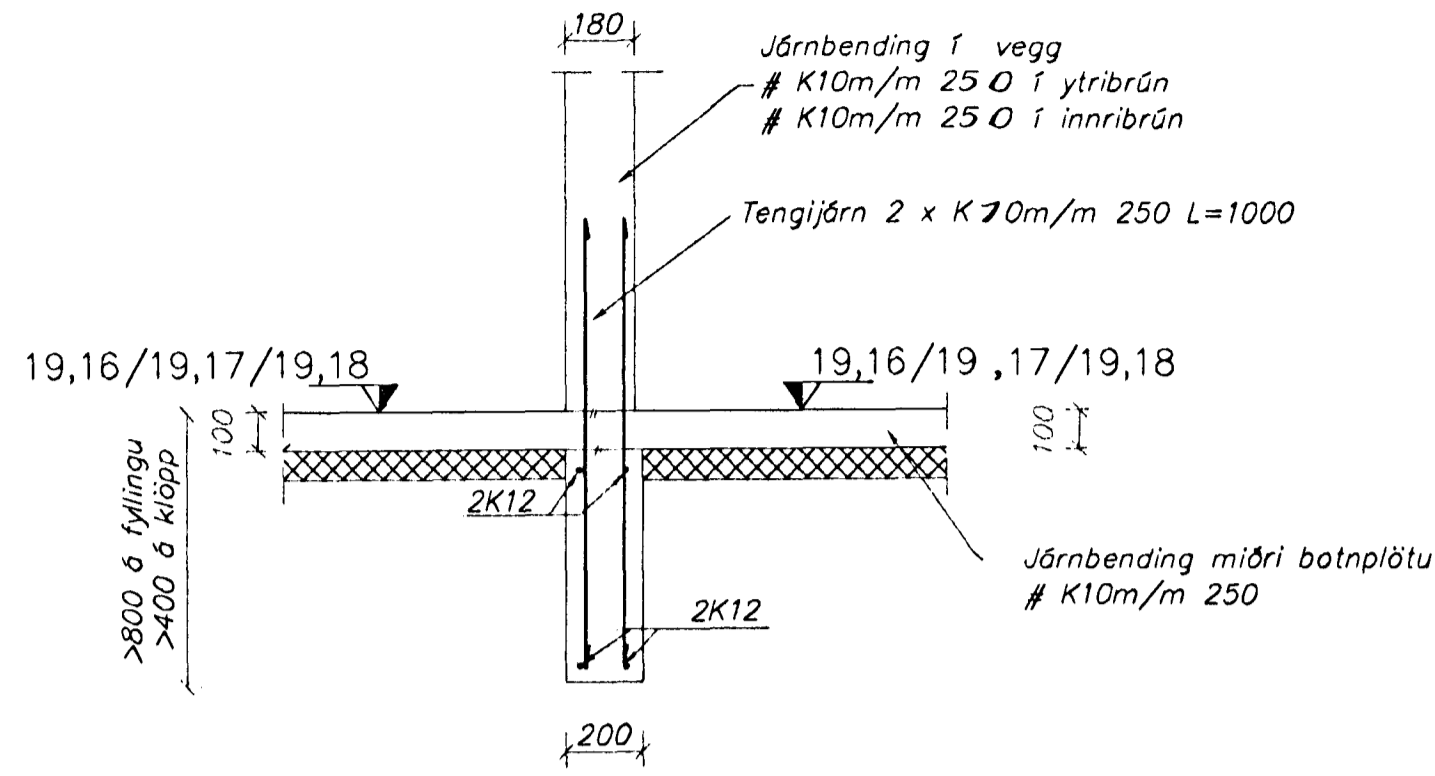
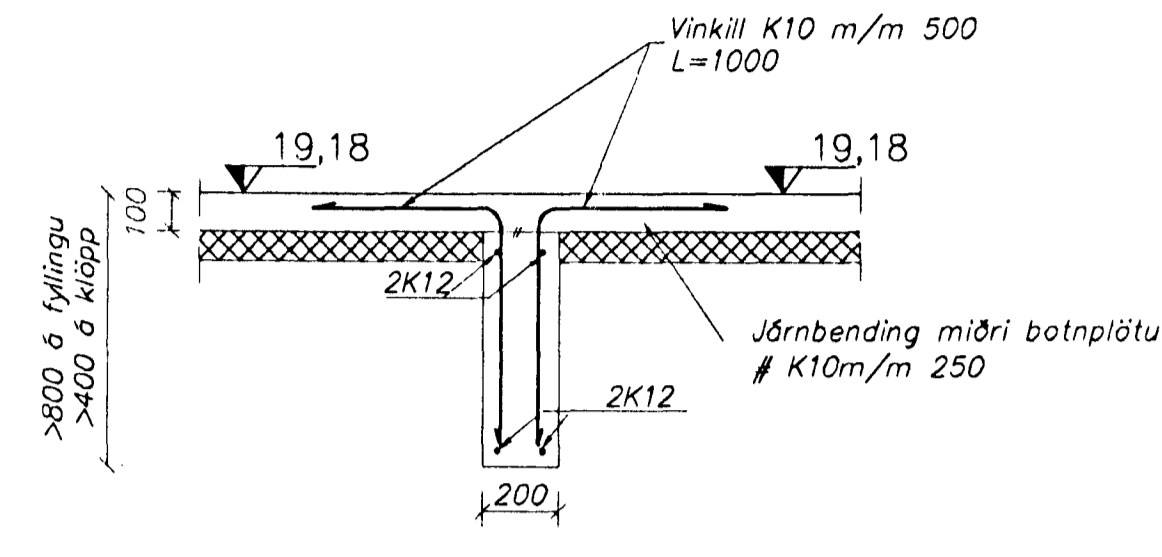


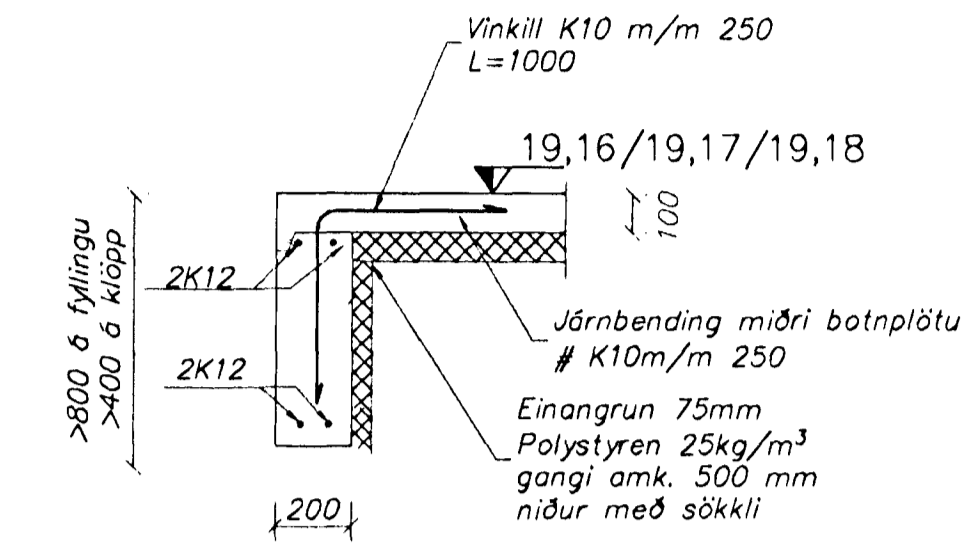
A Snið í útvegg
Málkvörði 1:20



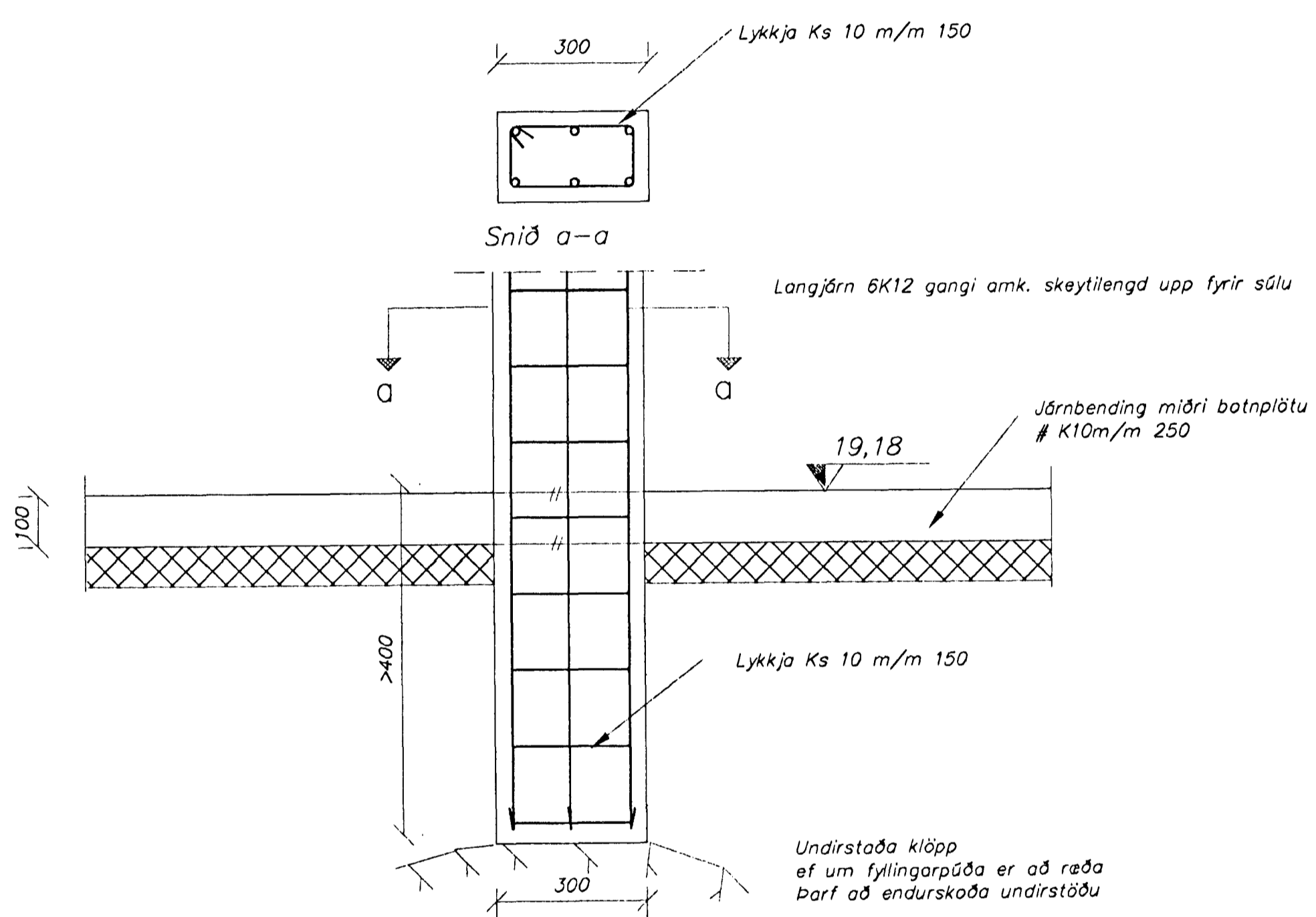
B Snið í innvegg
Málkvörði 1:20



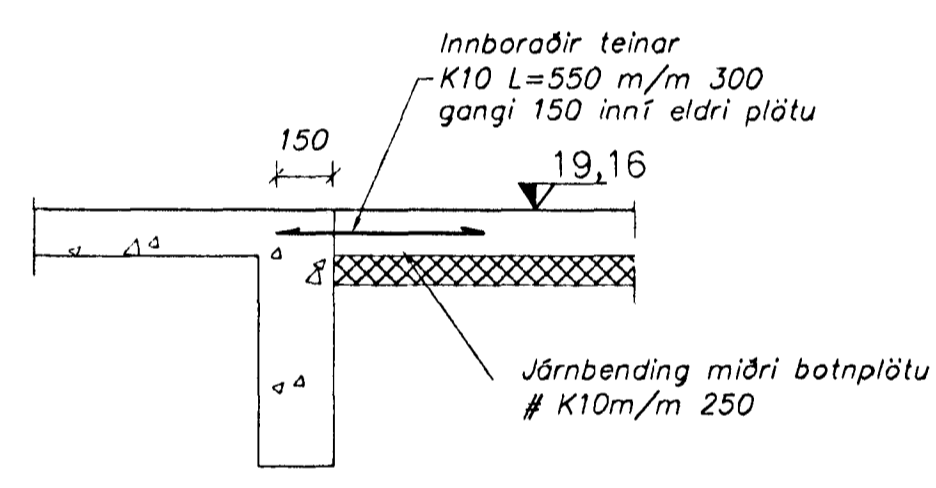
C Snið
Málkvörði 1:20



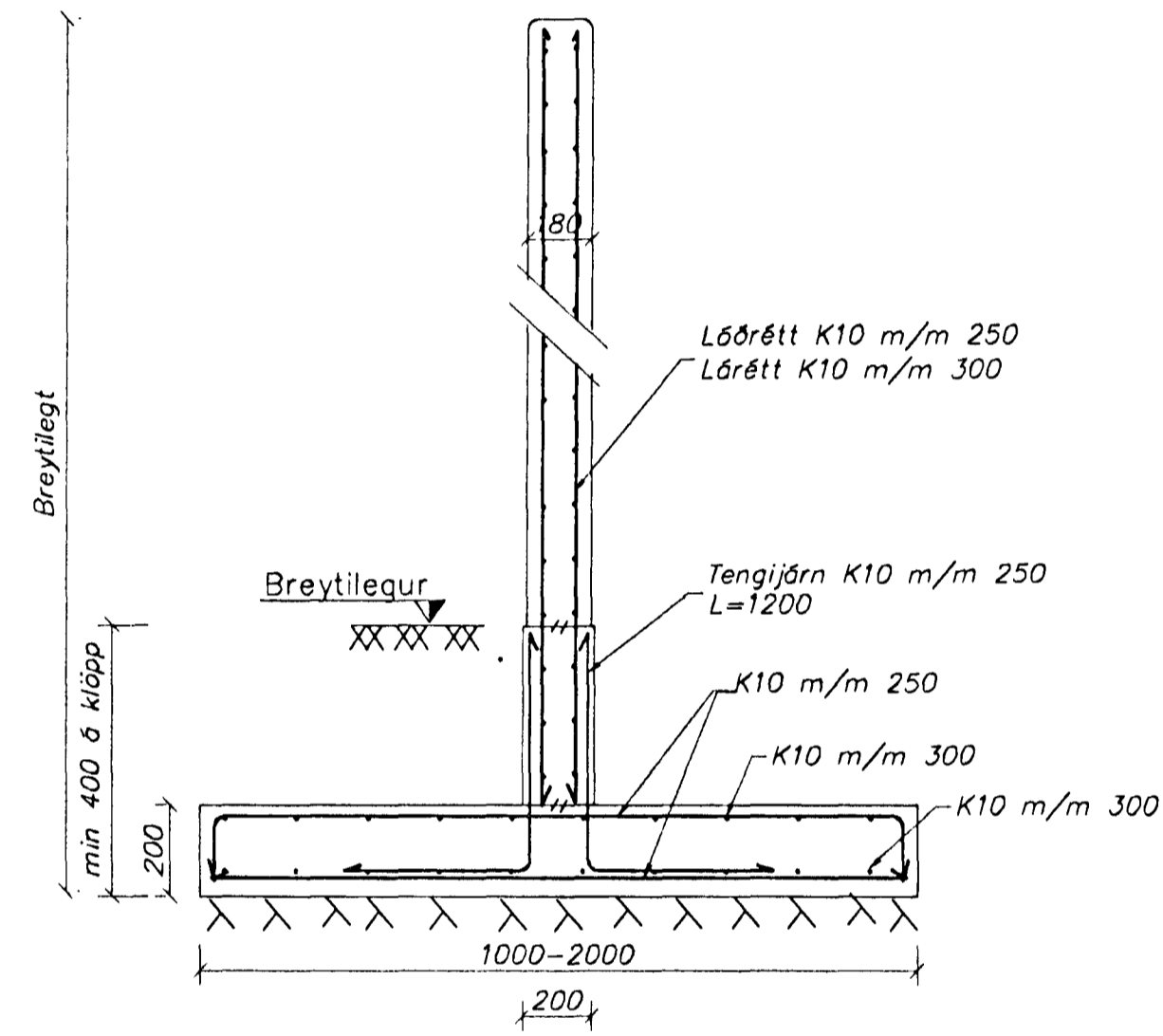
D Snið í útvegg við hurðarop
Málkvörði 1:20



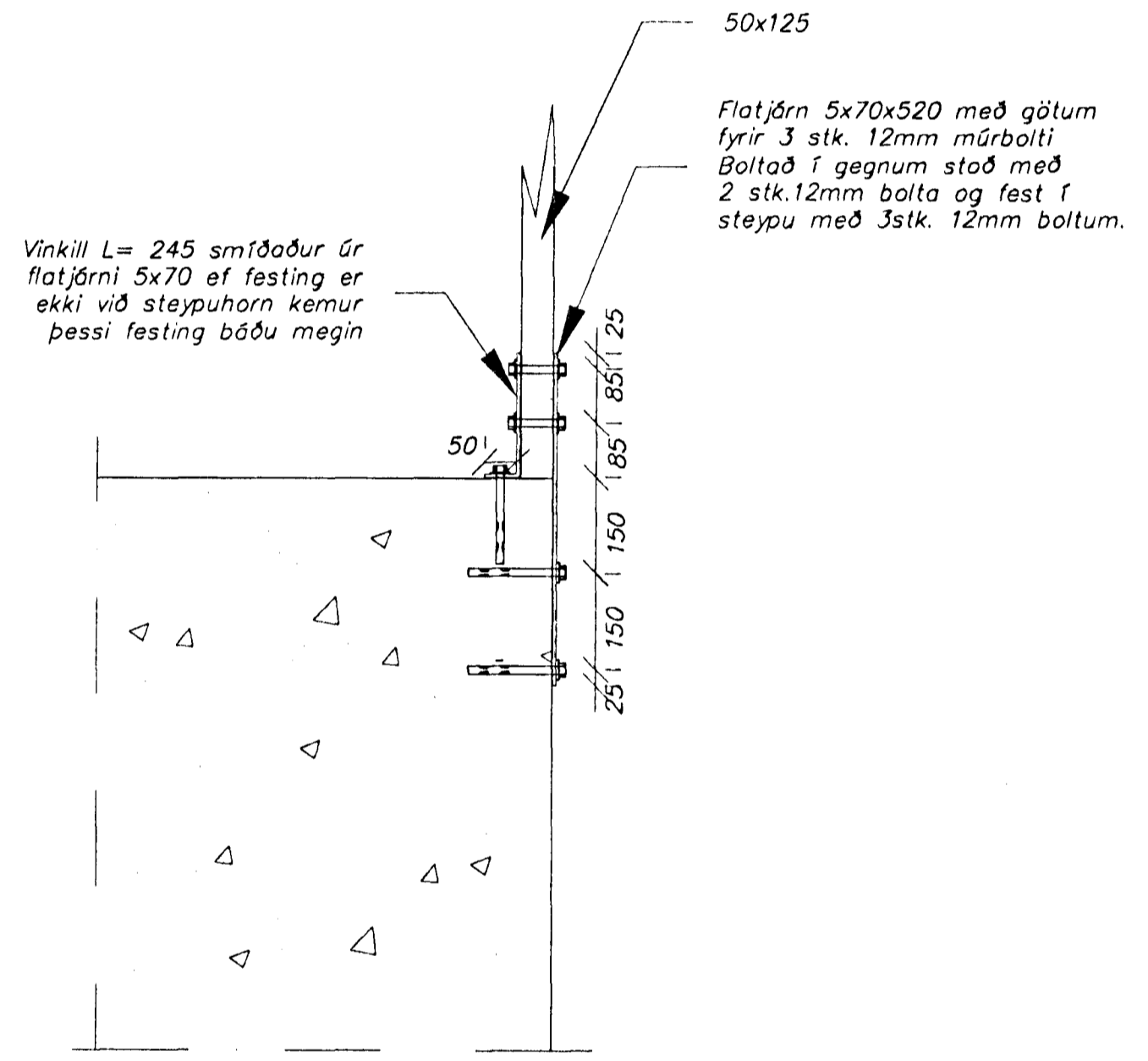
E Snið í innvegg
Málkvörði 1:20



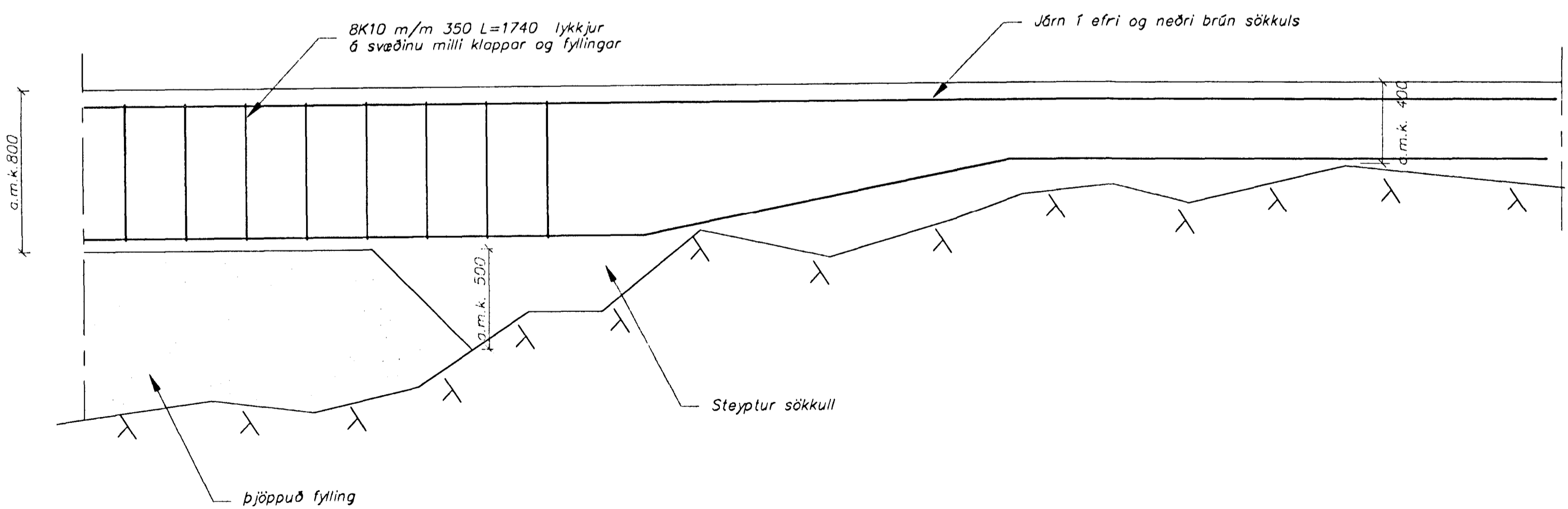
F Tenging við eldra hús
Málkvörði 1:20



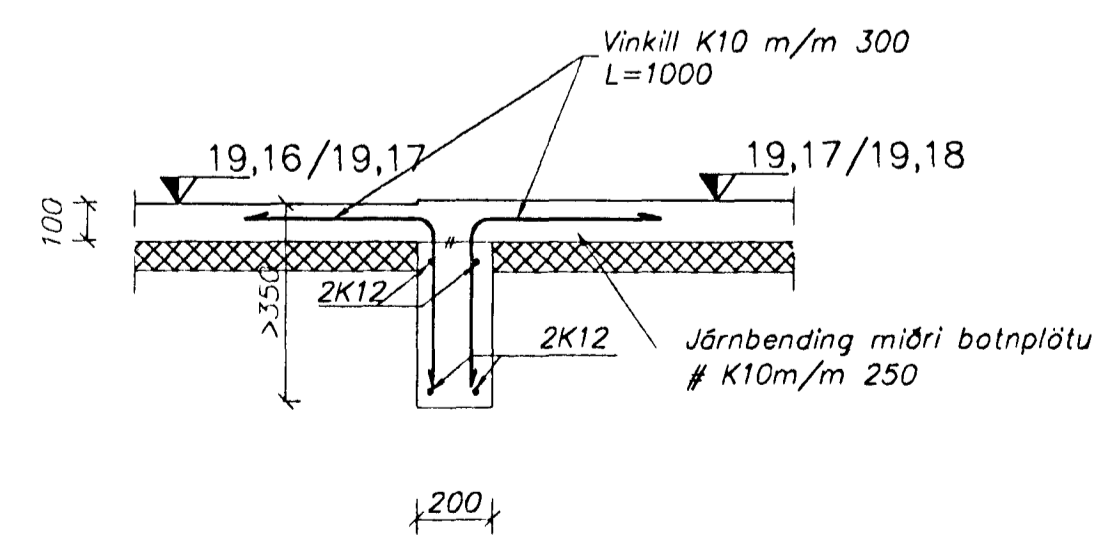
G Stoðveggur á lóð
Málkvörði 1:20



I Festing stoðar við stöpu
Málkvörði 1:10



H Snið
Málkvörði 1:20



I Snið
Málkvörði 1:20

Hliðarmynd af sökkli
þar sem undirstaða breytist milli fyllingar og klappar

Byggingafráttíu Hafnarfjarðar
Algrætt þann
07.01.2000
Sigurbjartur Hallgrímsson

Strengingur ehf. Verkfræðipjónusta Reykjavíkvegur 88 - 220 Hafnarfjarður Sími 365 1646 Fax 365 1641		Leikskólinn Norðurberg Norðurvangi 13, Hafnarfirði	
hönnuð: SW	jan.2000	Snið í steypta vegg og sökkla	
teiknað: SW	jan.2000		
Hafnarfirði		dagsetning: jan.2000	teikn. nr.: 102
		málkvörði: 1:10, 1:20	A1

dags	breyting	nafn