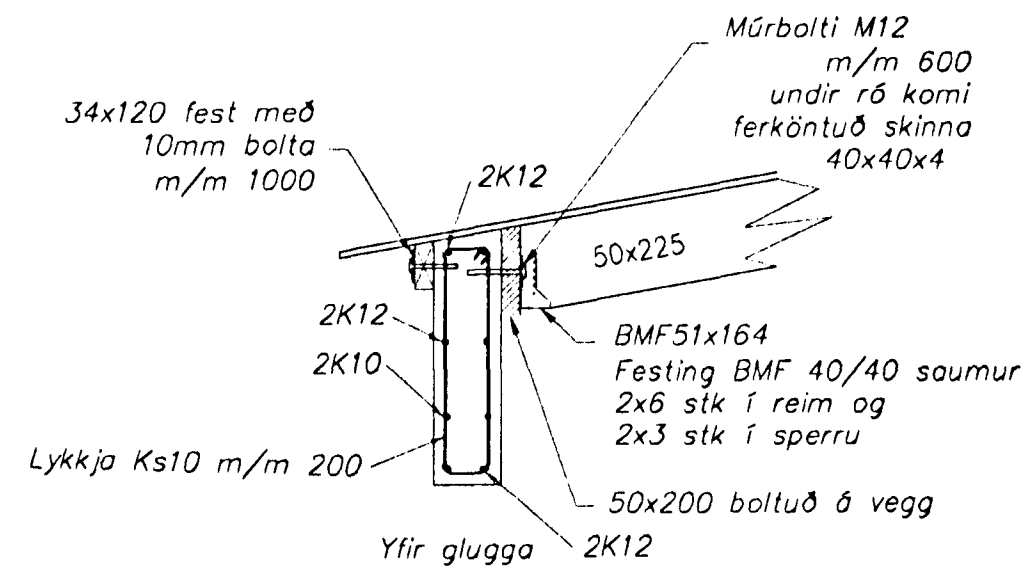
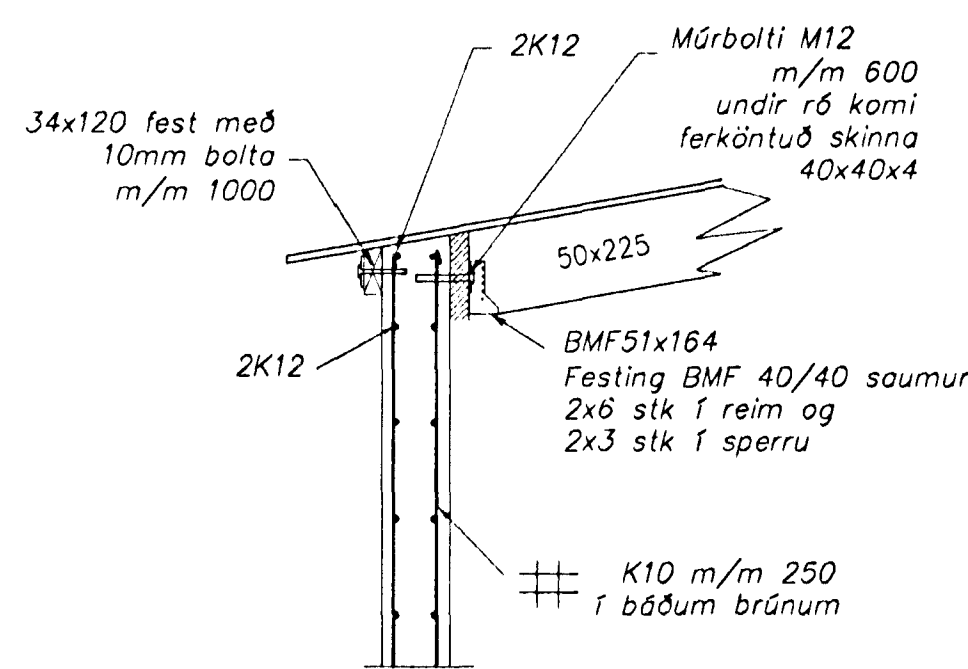


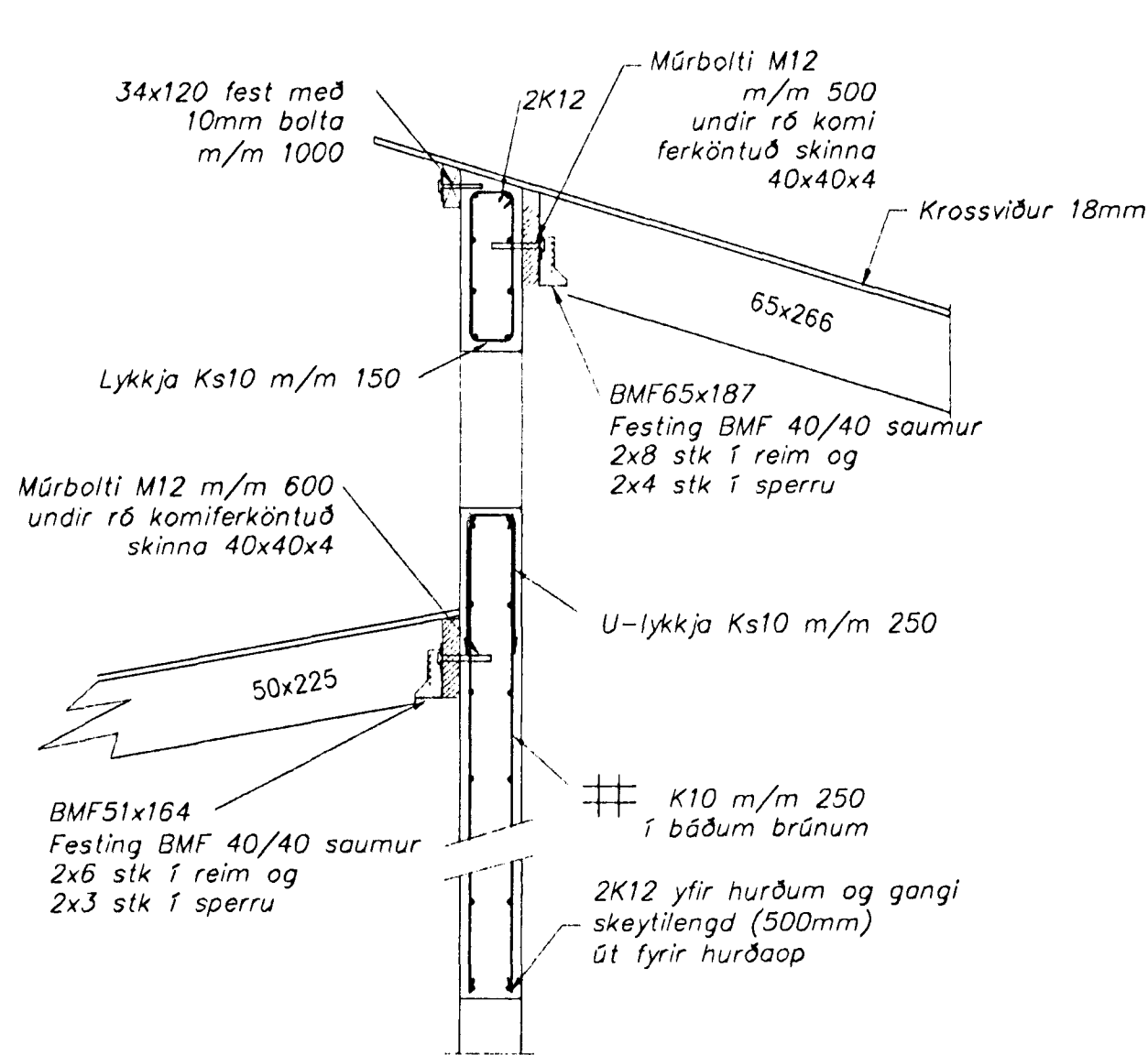
A Festing sperru við útvegg
Málkvörði 1:20



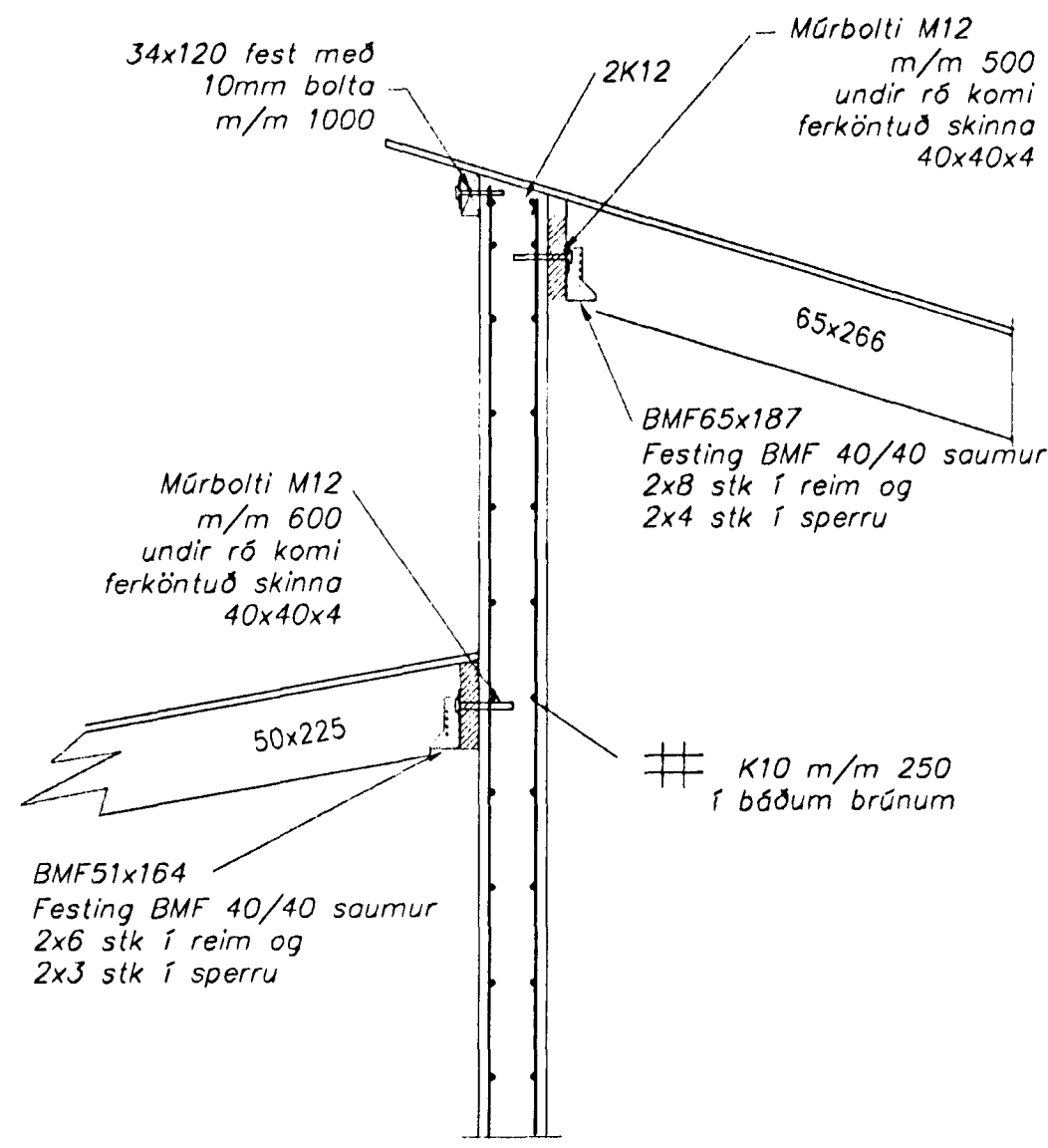
B Snið yfir glugga
Málkvörði 1:20



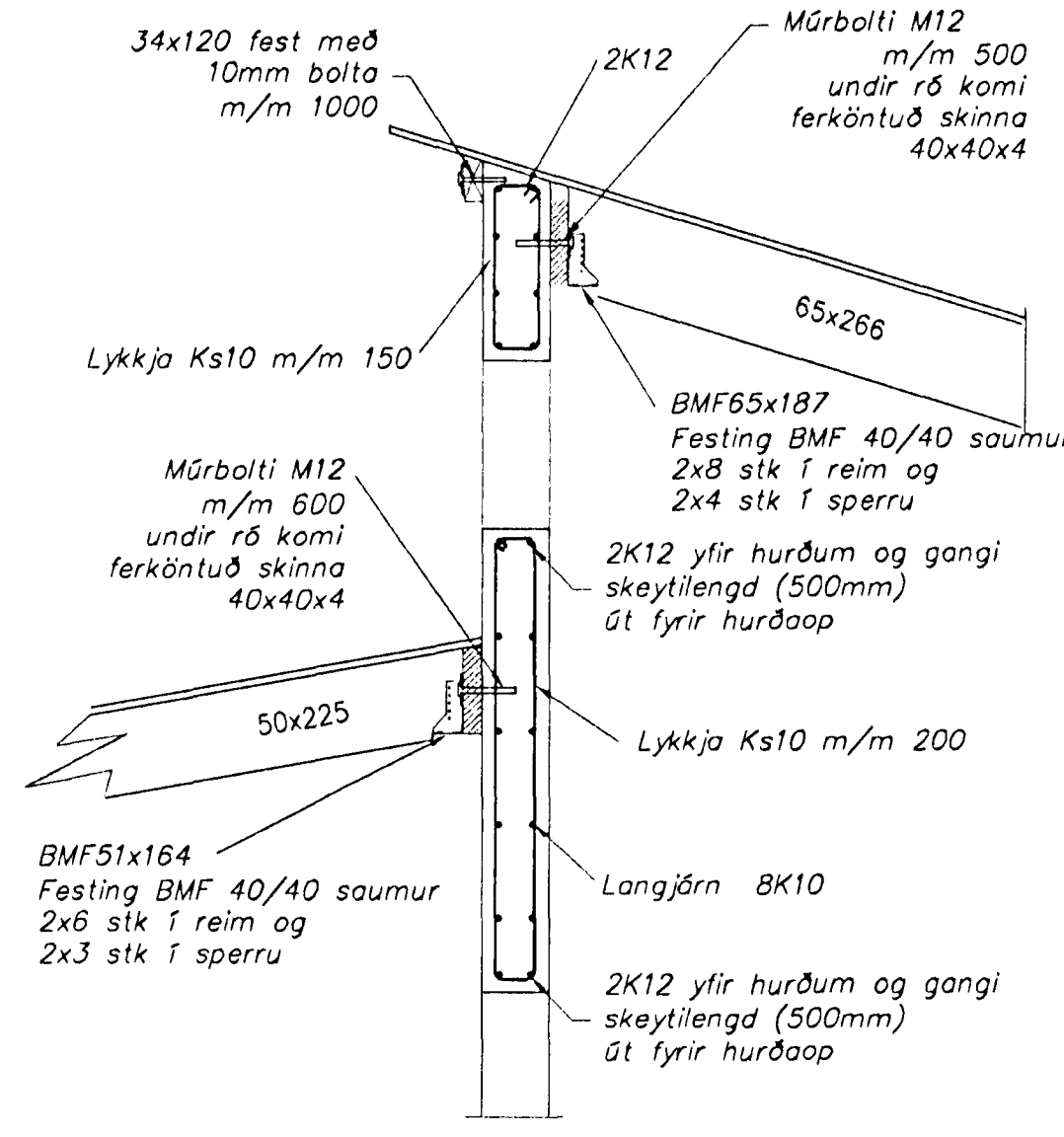
B Snið í vegg
Málkvörði 1:20



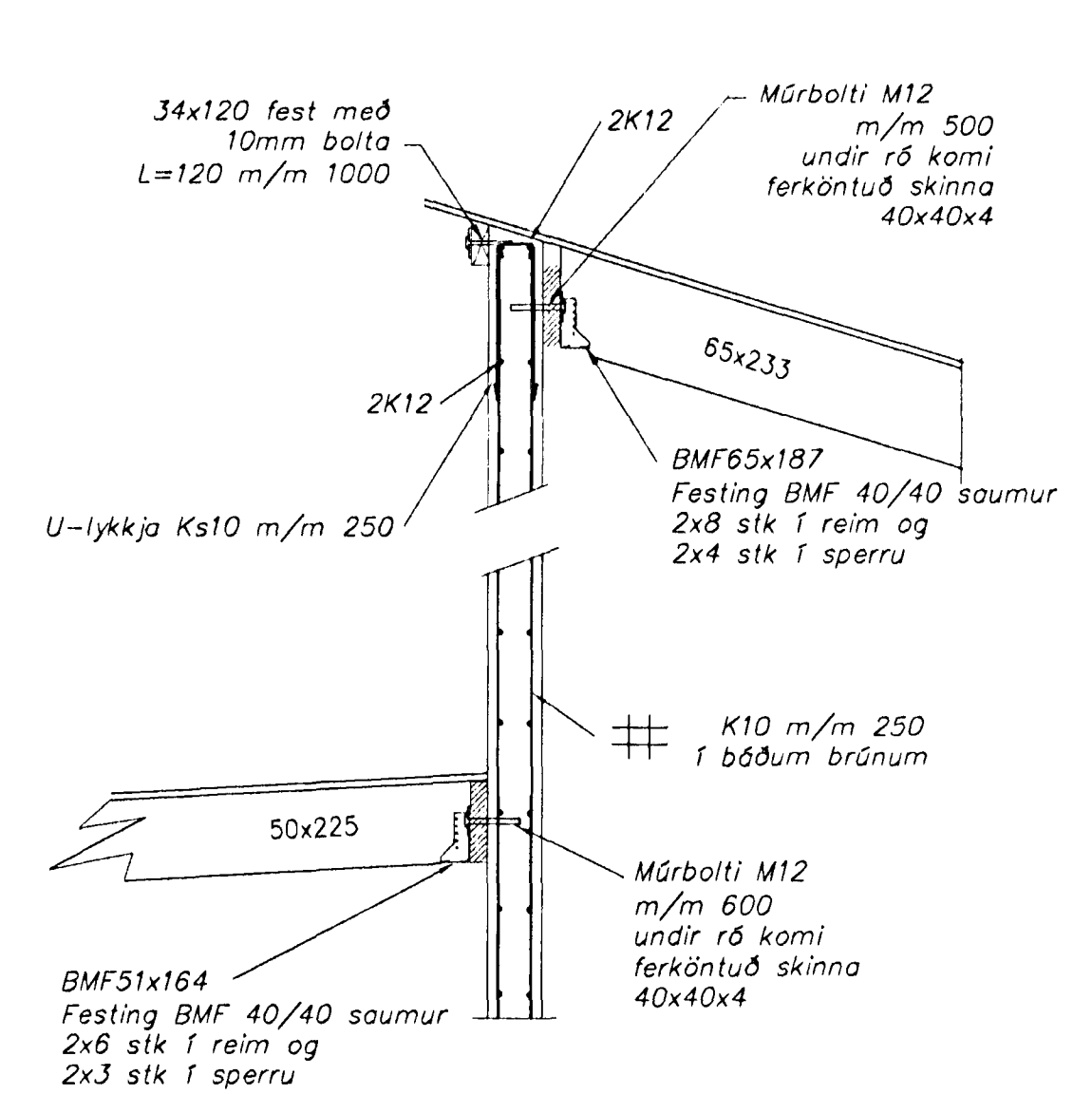
C Snið
Málkvörði 1:20



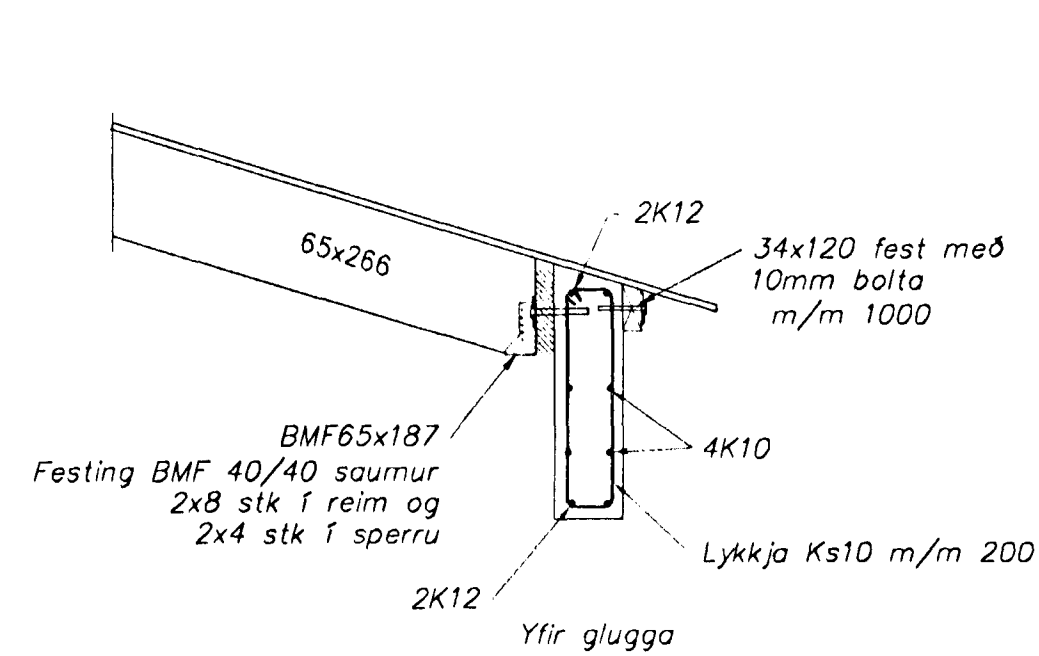
D Snið
Málkvörði 1:20



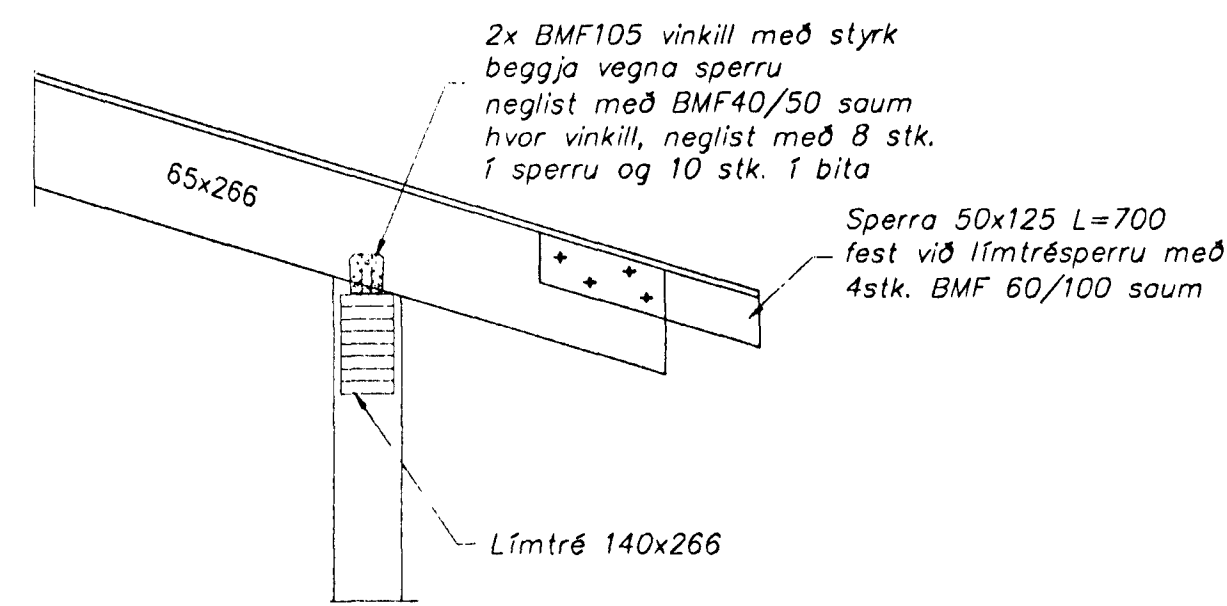
E Snið
Málkvörði 1:20



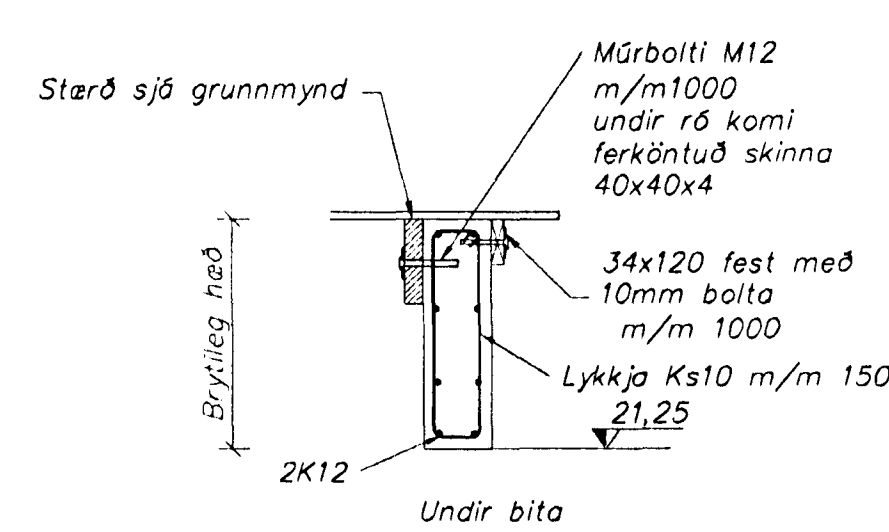
F Snið
Málkvörði 1:20



G Snið
Málkvörði 1:20



H Snið
Málkvörði 1:20

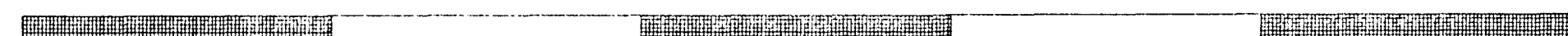


I Snið
Málkvörði 1:20

Loftun þaks er tekin í gegn um vegg og reimar sjá nánar teikn. Arkitektta Festing á krossvið á þaki sjá skýringarblað 12mm Múrbolti gangi a.m.k. 100 mm inn í steypu 10mm Múrbolti gangi a.m.k. 80 mm inn í steypu

Bygginguvalfrú Hafnarfirðar
Alfreitt Dani
7 MARS 2000
Sigurbjartur Hákkjörsson

1:20 1 2 3 4 5 M



Strendingur ehf.
Verkfræðingafélagið
Hafnarfirði
hannab: SC
teknab: JW
jan 2000
jan 2000

Leikskólinn Norðurberg
Norðurvangi 13, Hafnarfirði

Snið í þak

dags	breyting	nafn	dagsetning:	tekn. nr.	málkvörði:	A1
			jan.2000	105	1:20	