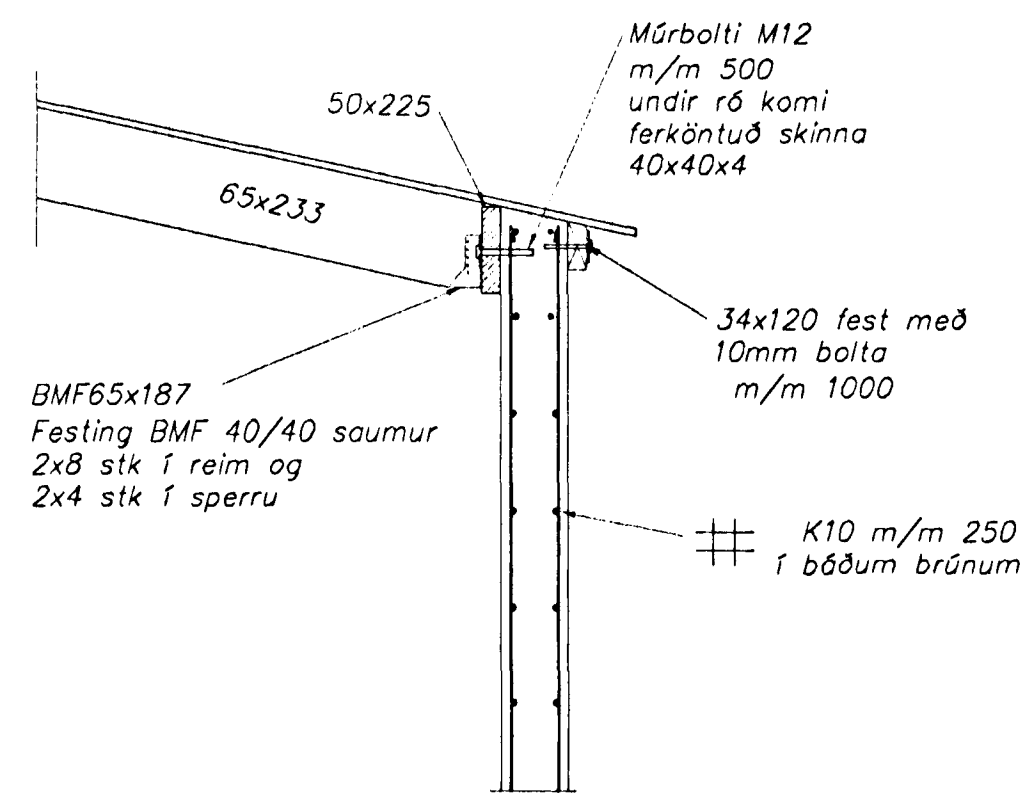
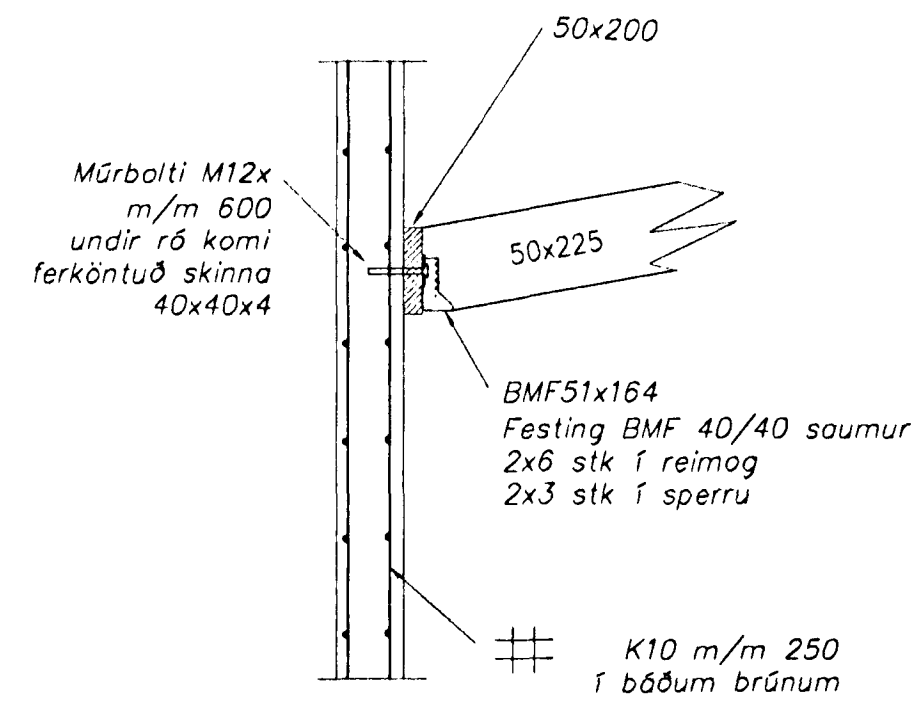


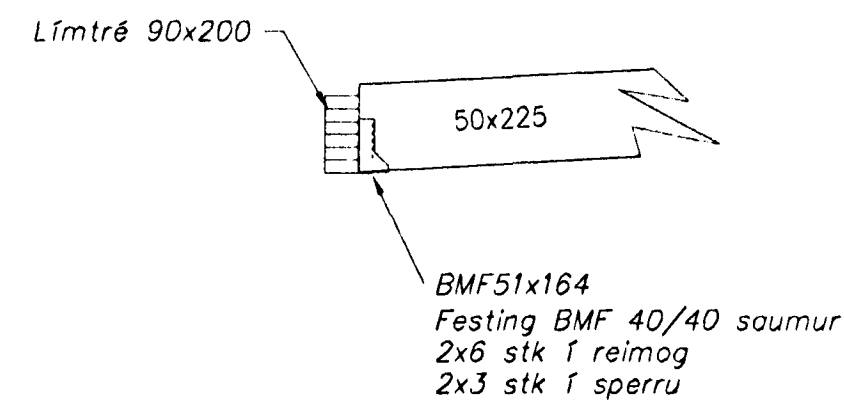
A Snið
Málkvæði 1:20



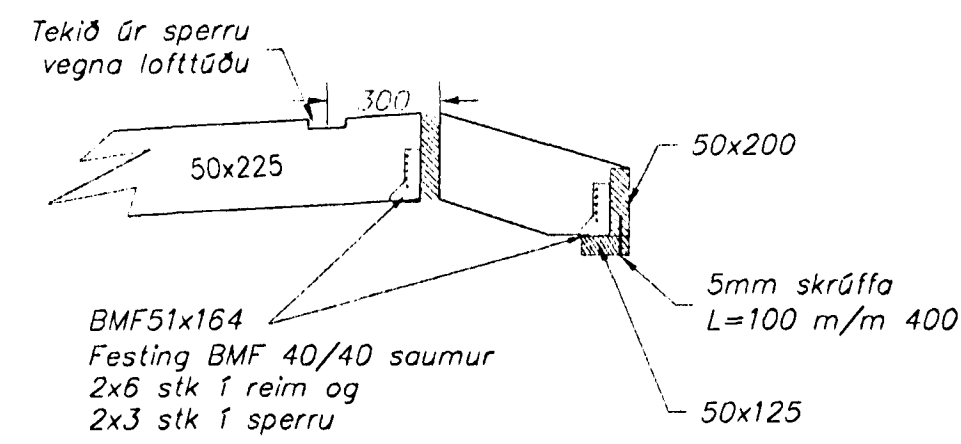
B Snið
Málkvæði 1:20



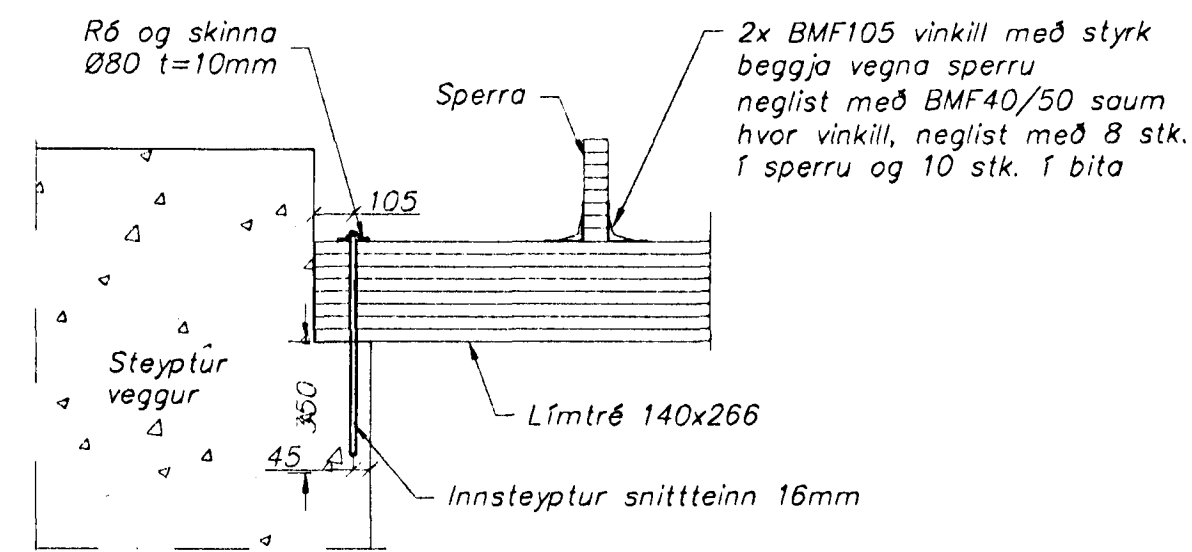
C Snið
Málkvæði 1:20



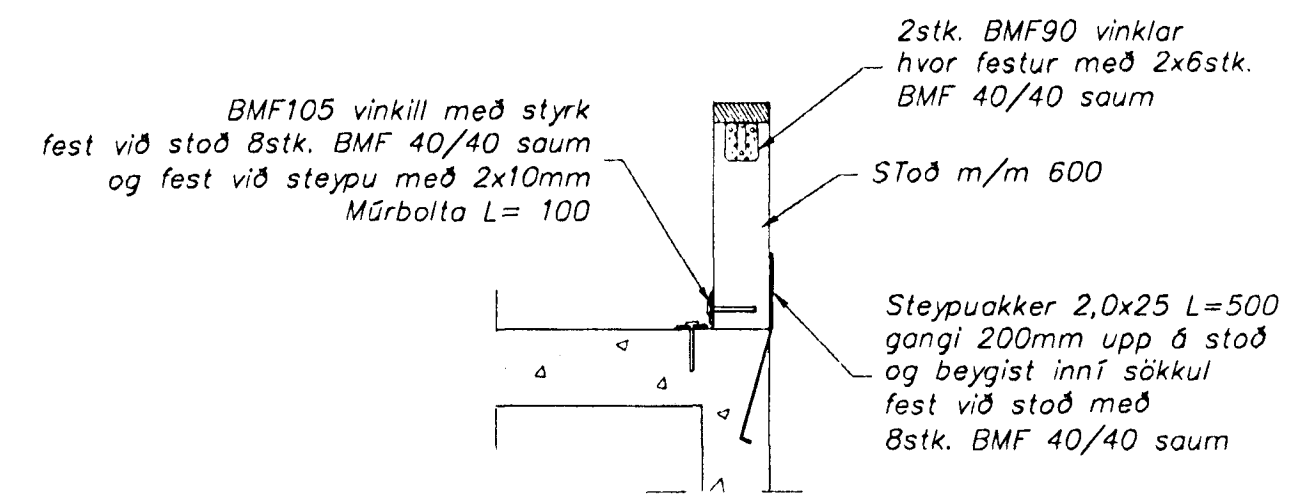
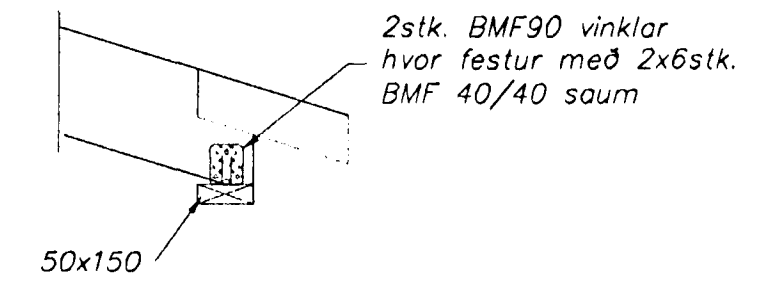
D Snið
Málkvæði 1:20



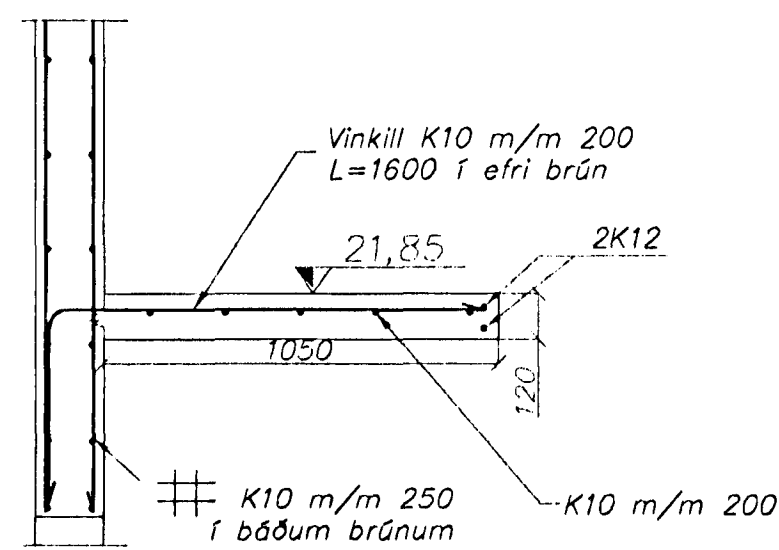
E Snið
Málkvæði 1:20



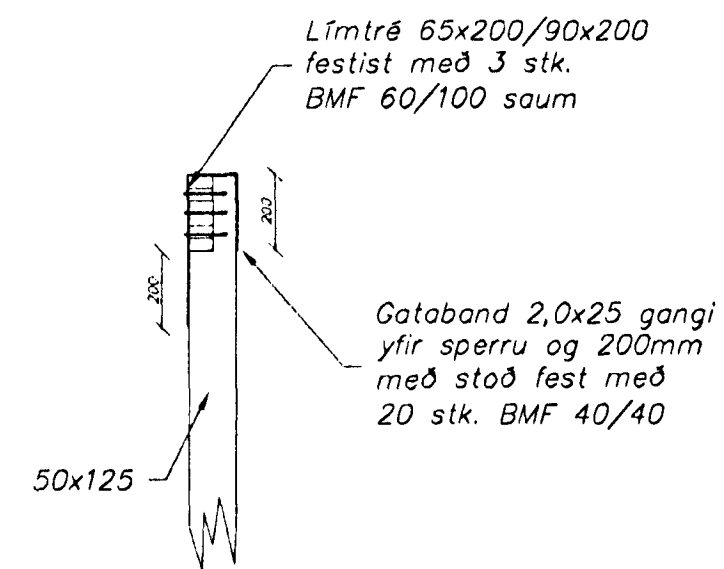
F Snið
Málkvæði 1:20



G Snið
Málkvæði 1:20



H Snið
Málkvæði 1:20



I Snið
Málkvæði 1:20

Loftun þaks er tekin í gegn um vegg og reimar sjá nánar teikn. Arkitektó Festing á krossvið á þaki sjá skýringarblað 12mm Múrbolti gangi a.m.k. 100 mm inn í steypu 10mm Múrbolti gangi a.m.k. 80 mm inn í steypu

1:20 1 2 3 4 5 M

Bygginguvalfrá Hafnarfjarðar Algreitt þann
7 MARS 2000
Sigurbjartur Halldórsson

Strendingur ehf.
Vefriðstöðjúsíða
Reykjavíkurvegur 10 - 220 Hafnarfjarður
Sími 565 5649, Fax 565 5641

Leikskólinn Norðurberg
Norðurvangi 13, Hafnarfirði

dags	breyting	nafn
23.02.00	Snið H	SG
		Jan.2000
		Jan.2000
		Hafnarfirði
		Sigurbjartur Halldórsson

Snið 1 þak

dagsetning: Jan.2000
teikn. nr: 106
málkvæði: 1:20
A1