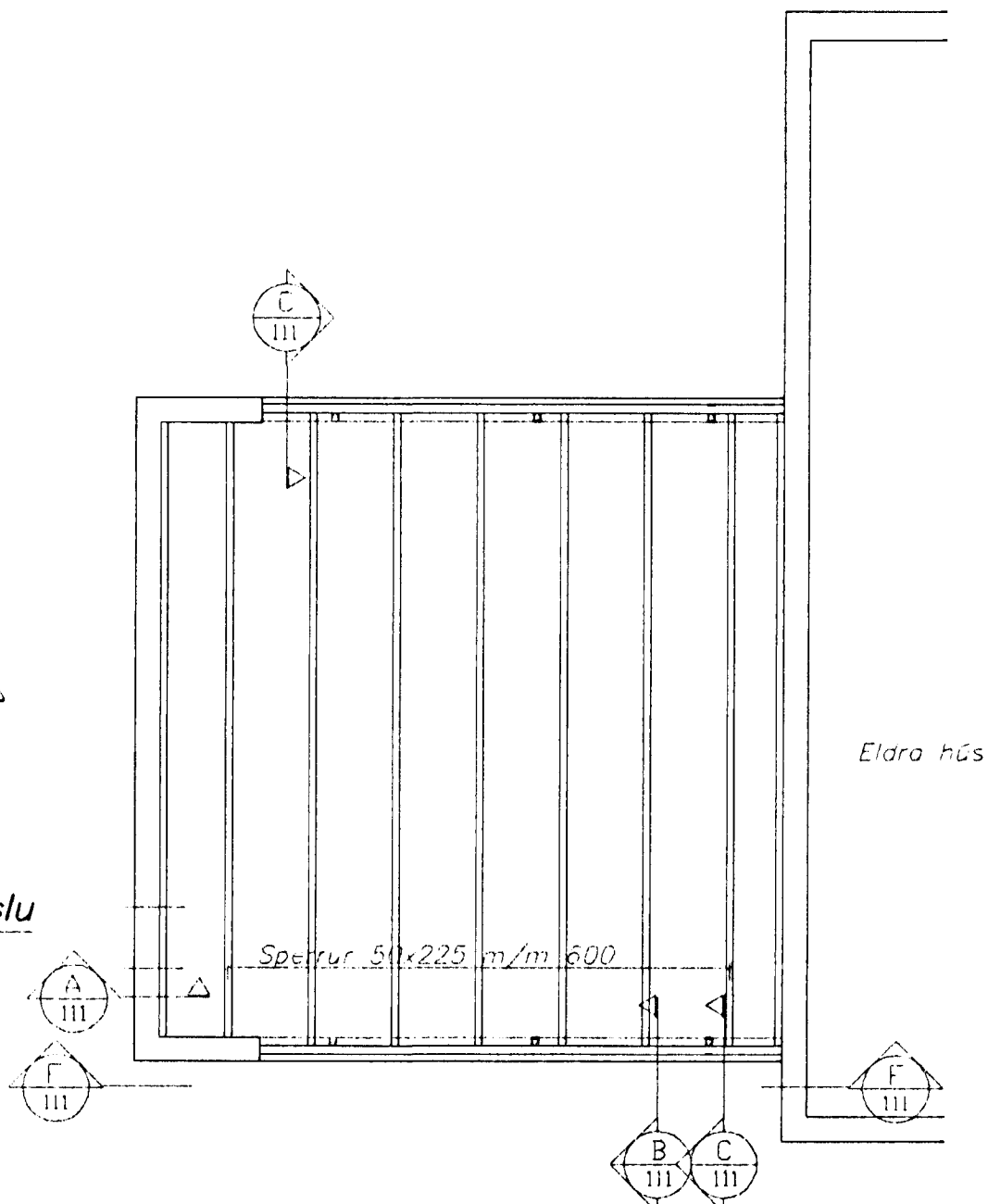
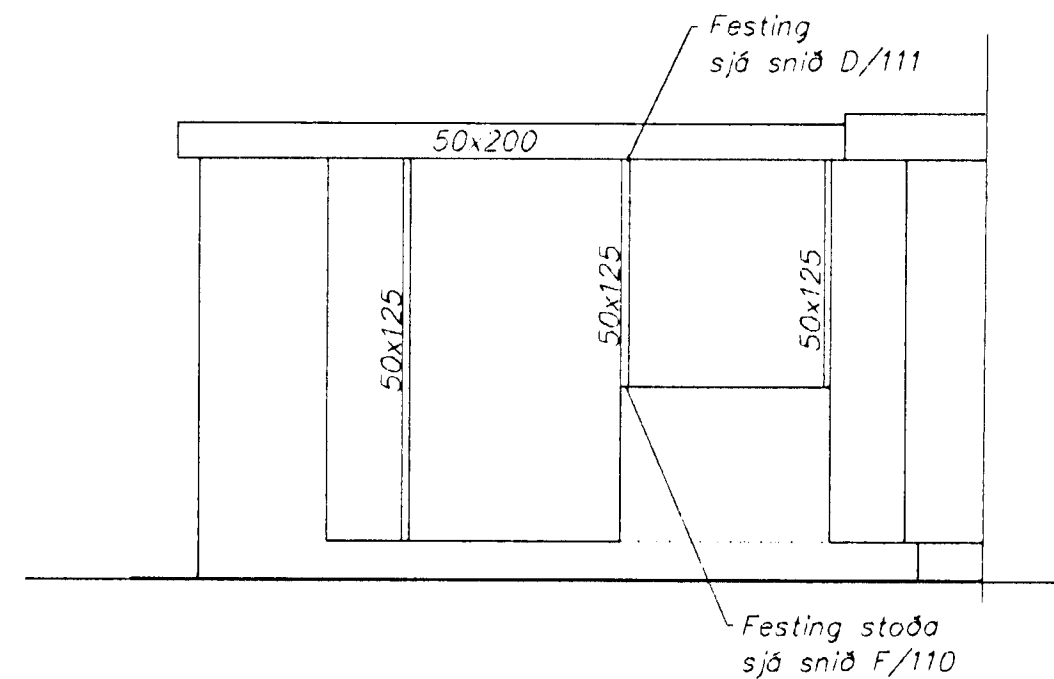


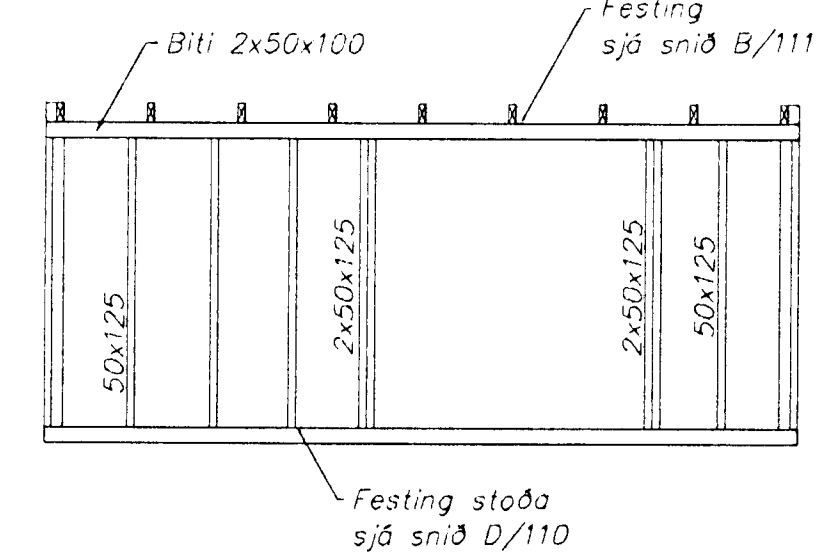
Grunnmynd vagnageymslu
Málkvörð 1:50



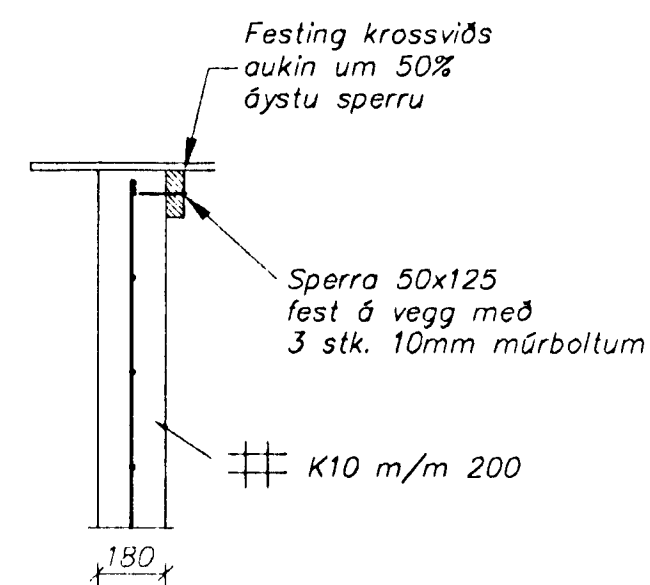
Grunnmynd viðbyggingar
Málkvörð 1:50



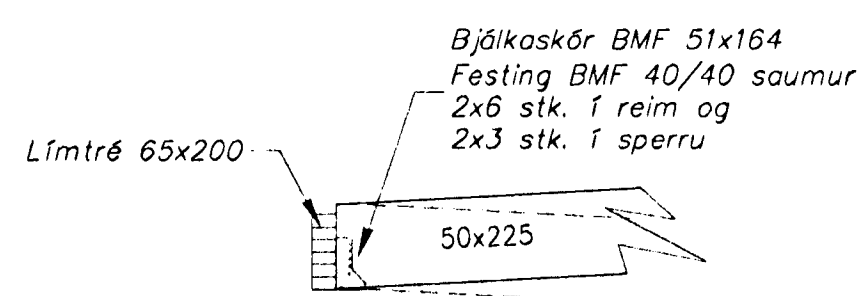
F Ásýnd útveggir
Málkvörð 1:50



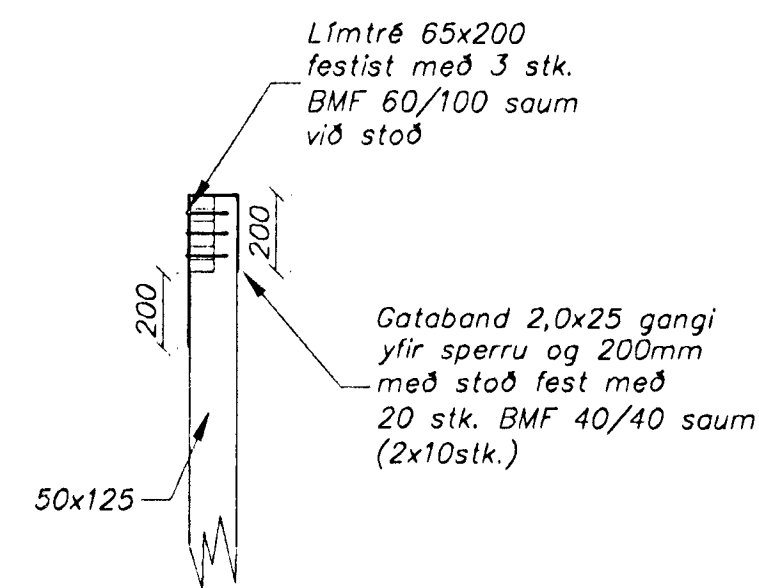
G Ásýnd vagnageymslu
Málkvörð 1:50



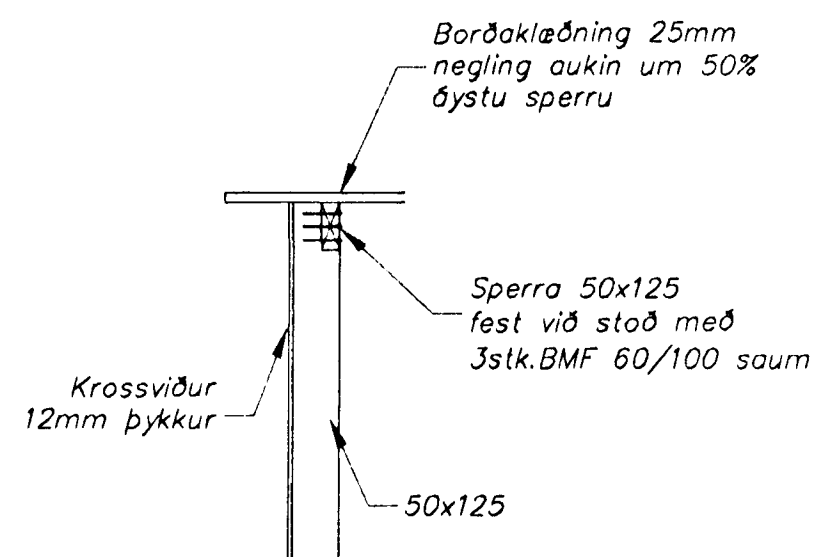
A Festing sperru við útvegg
Málkvörð 1:20



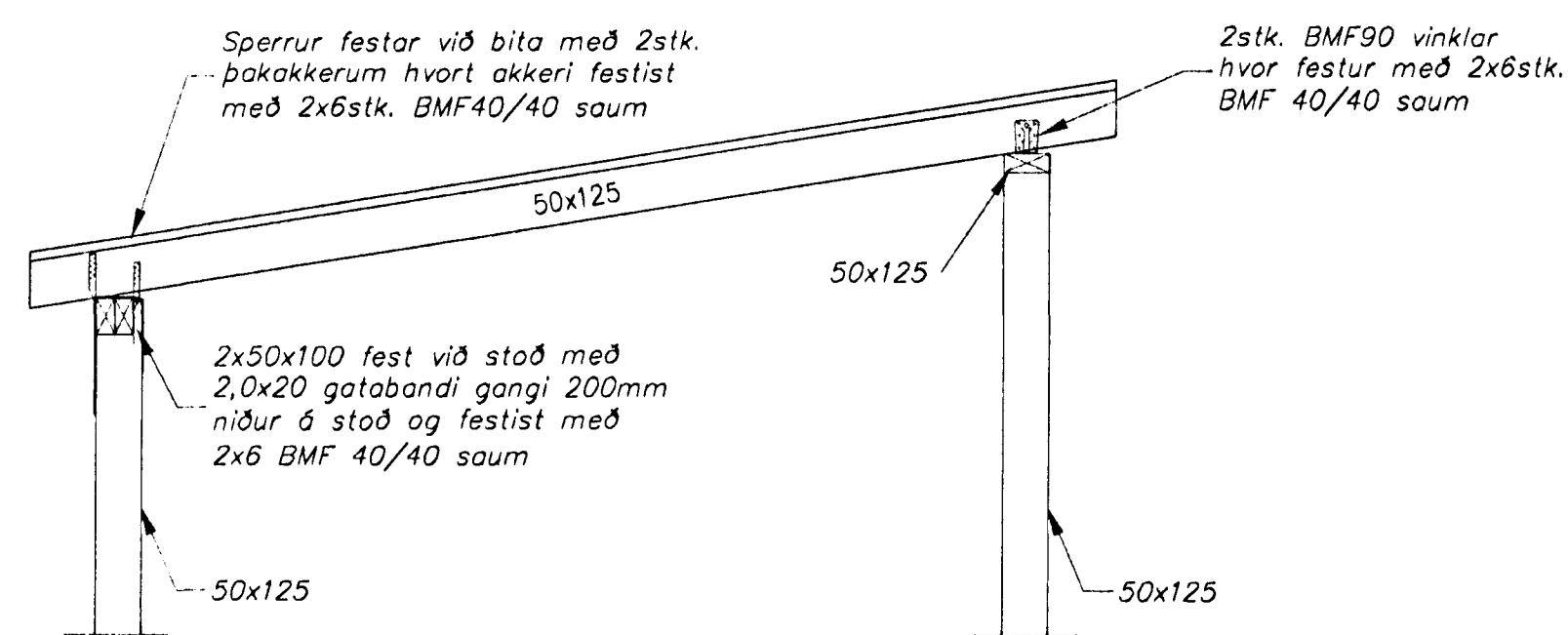
B Festing sperru
Málkvörð 1:20



C Snið
Málkvörð 1:20



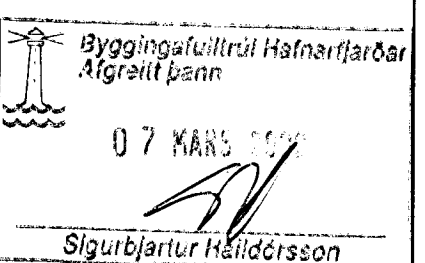
D Festing sperru við stöðir á gaffli
Málkvörð 1:20



E Snið í þak á vagnageymslu
Málkvörð 1:20

Öll mál eru í mm og skal sannreyna þau á staðnum áður en smíði hefst.

Utan á veggagrind skal negla 12 mm vatnspólinn krossvið með 3x50 mm nöglum c/c 150 mm



Strendingur ehf.			Leikskólinn Norðurberg		
Verkfræðipjónusta			Norðurvangi 13, Hafnarfirði		
Reykjavík 108 - 210 Hafnarfjarður			Vöðugvegur 58 - 210 Hafnarfjarður		
Sími 565 5544 Fax 565 5544			Sími 565 5544 Fax 565 5544		
dagur	breyting	nafn	höfundur	SG	jan. 2000
23.02.00	Vagnageymsla breytt	SG	teiknari	JW	jan. 2000
			Hafnarfirði		
dagsetning: jan. 2000			tekn. nr: 111	málkvörð: 1:50, 1:20	A1