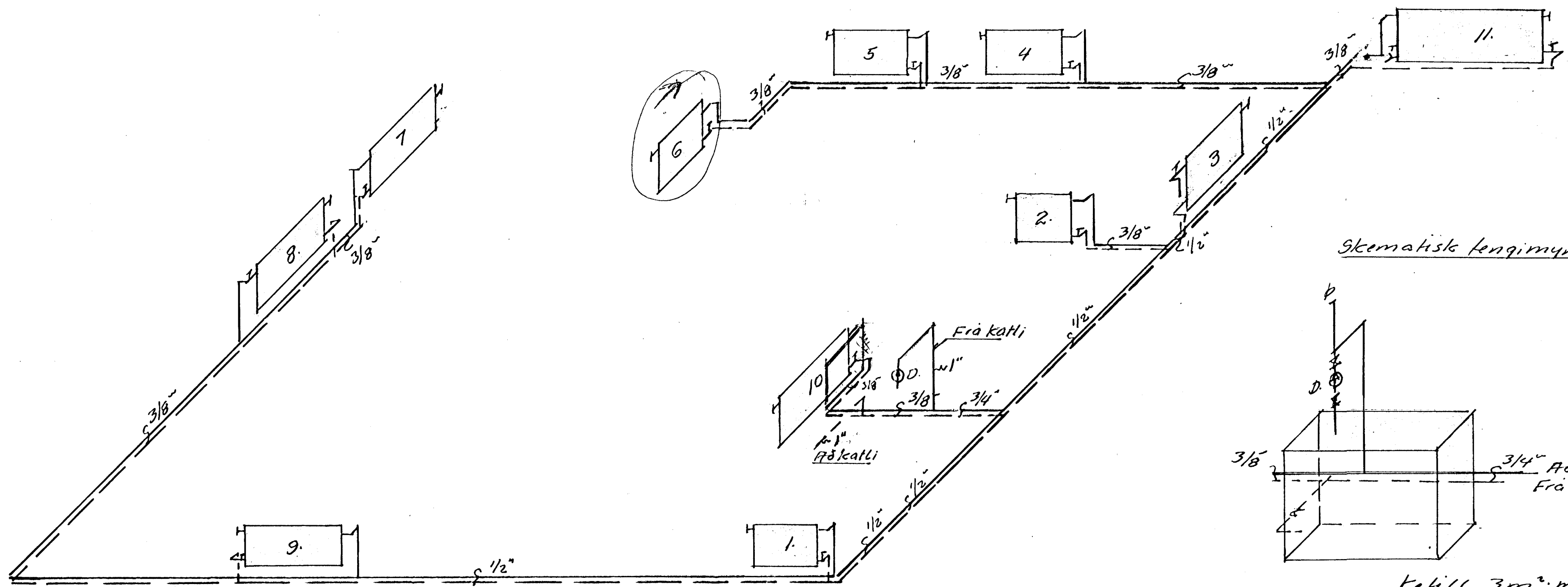
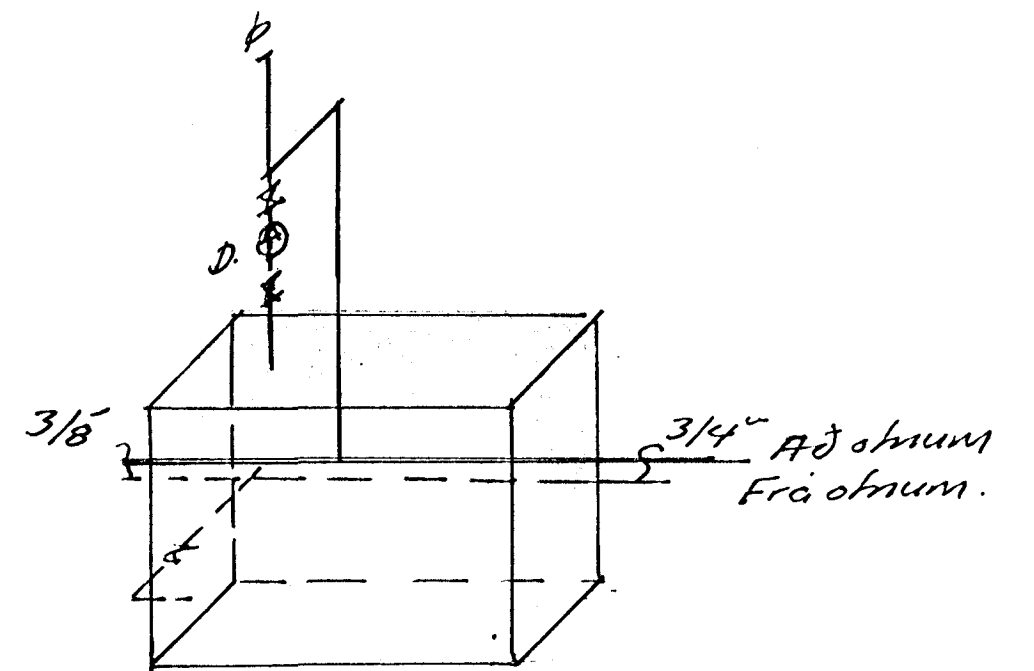


Leiðsluterti 1:50



Skematísk tengimynd.



Ketill 3m² með spiral.
Dæla Bell og Gossett 1"
þensluker. Extral.

Skýringar

Notaðar venjul. svartar stálpípur og þess gætt að þær
geti þarízt óhindrað.

Pípurnar einangrist með 15mm glerullarhólkum.

Pípurnar vefjast síðan með sisalpappa eða plastdúfu yst.

Milli útveggjar og pípa komi minnst 15mm. plasteinangrun.
á vegg.

Tengingar ketils og öruggistæki
seu í öllu í samræmi við
venjur og reglur.



Benedikt B. Sigurðsson verkt.		
Kordurvangur 16-Hafnart.		
M.	1:50	Hitalögn
D.	maí 73	Leiðsluterti
Nr.	2. bl.	Þun. B. Sigurðss.