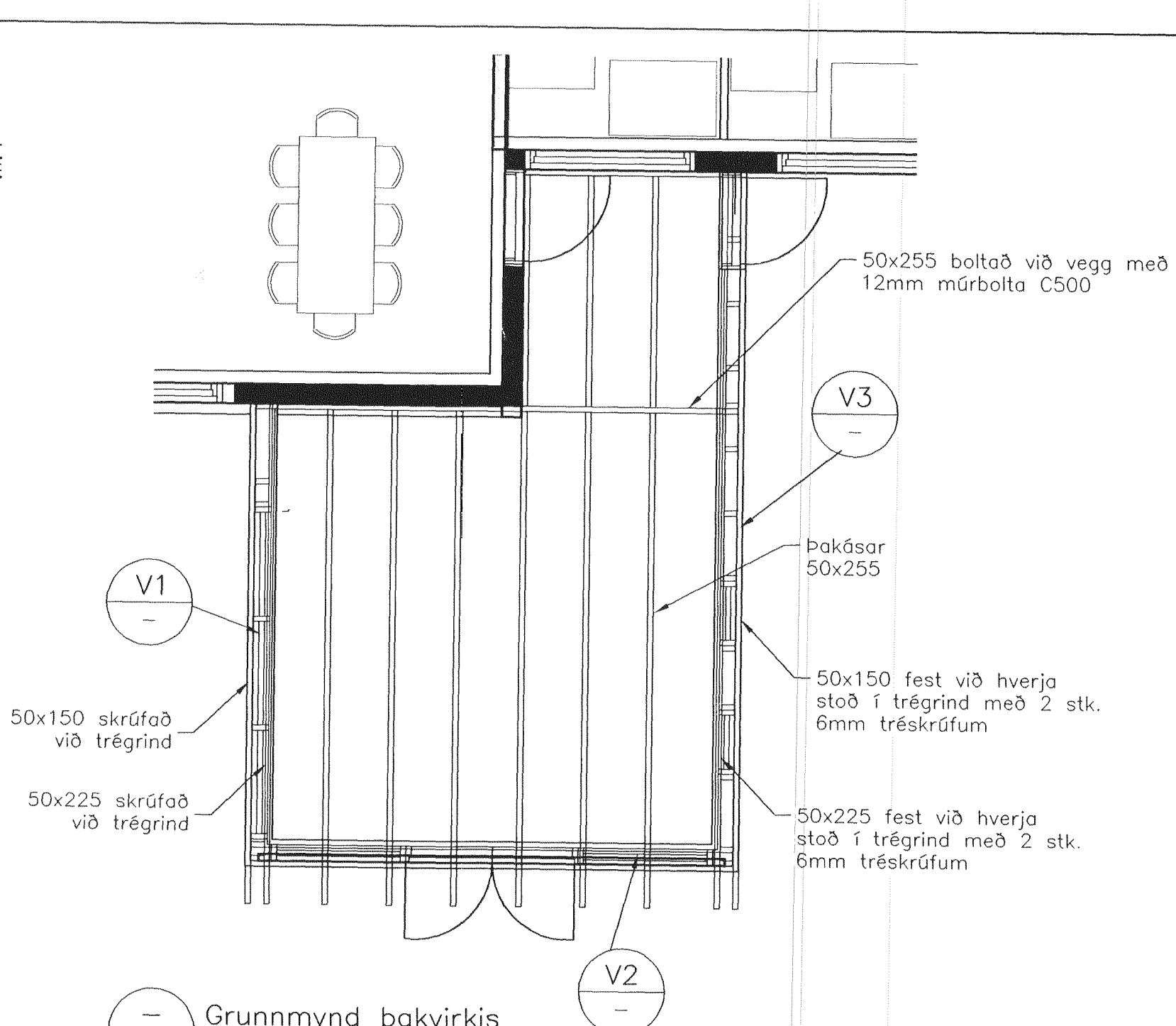
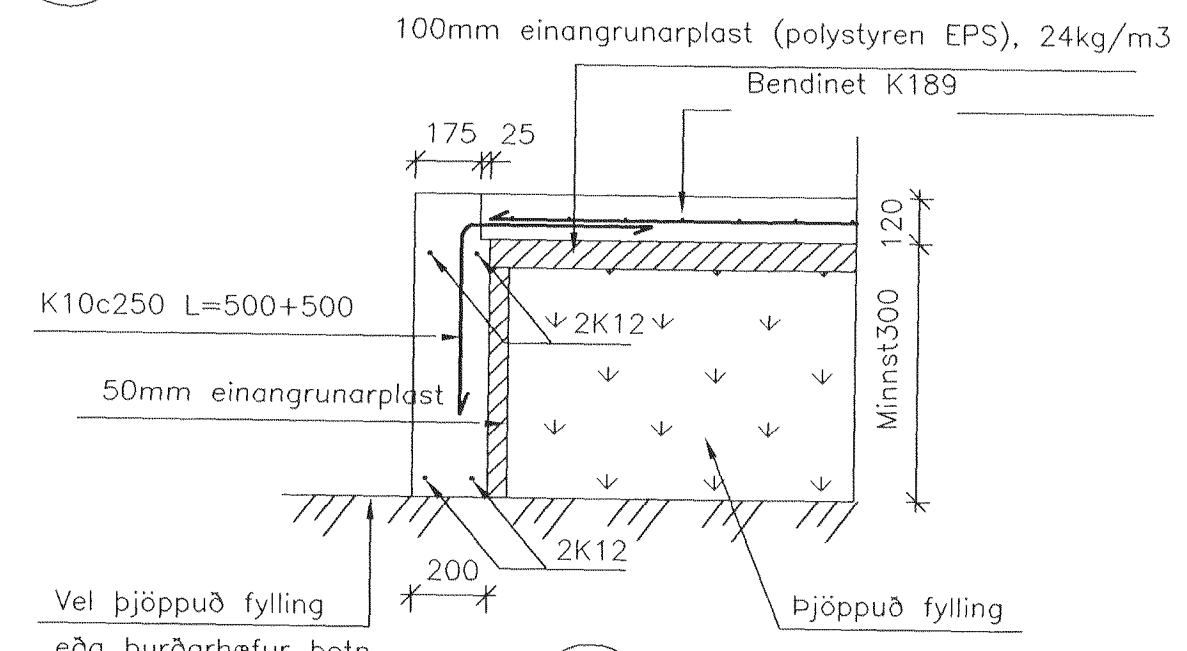


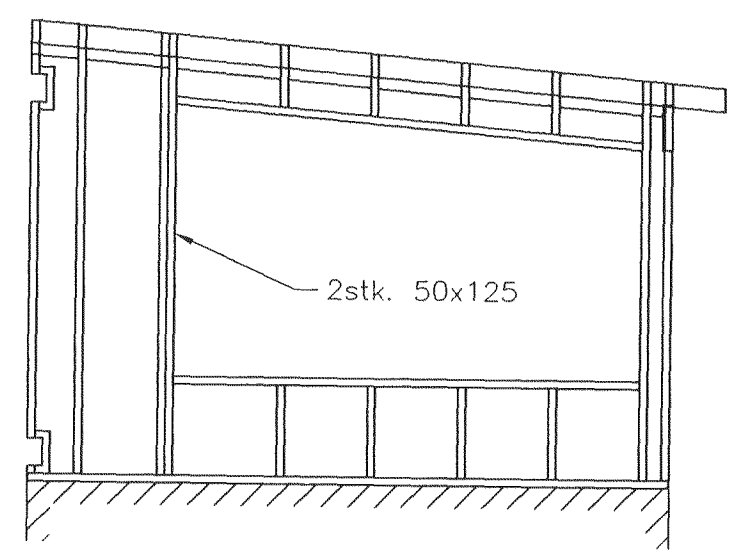
— Grunnmynd undirstöðu
— 1:50



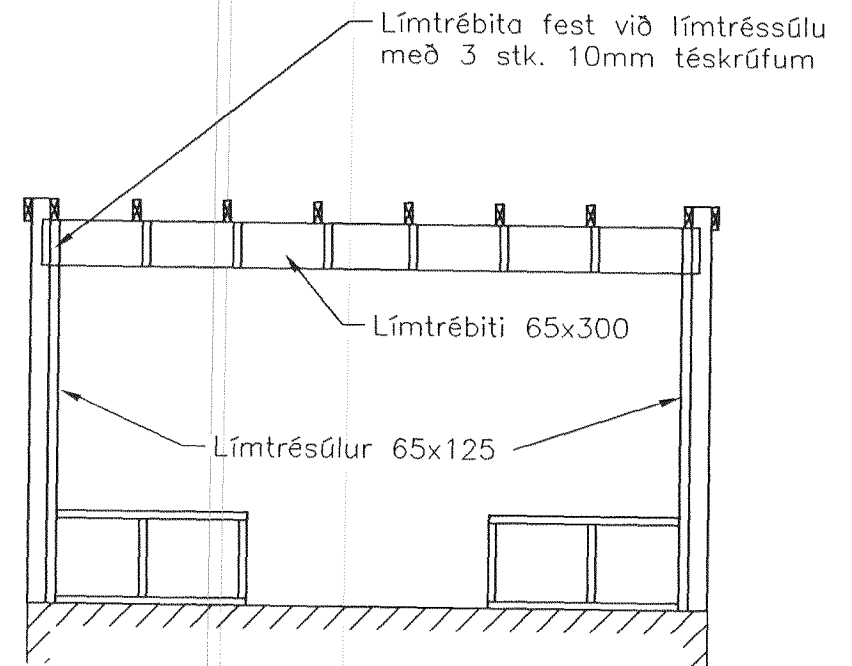
— Grunnmynd þakvirkis
— 1:50



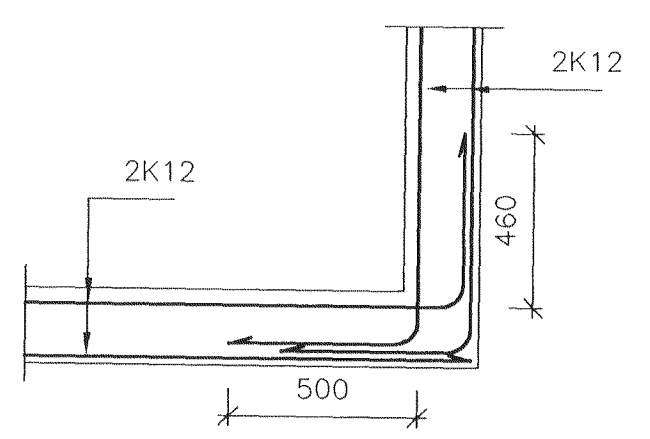
— Snið
— 1:20



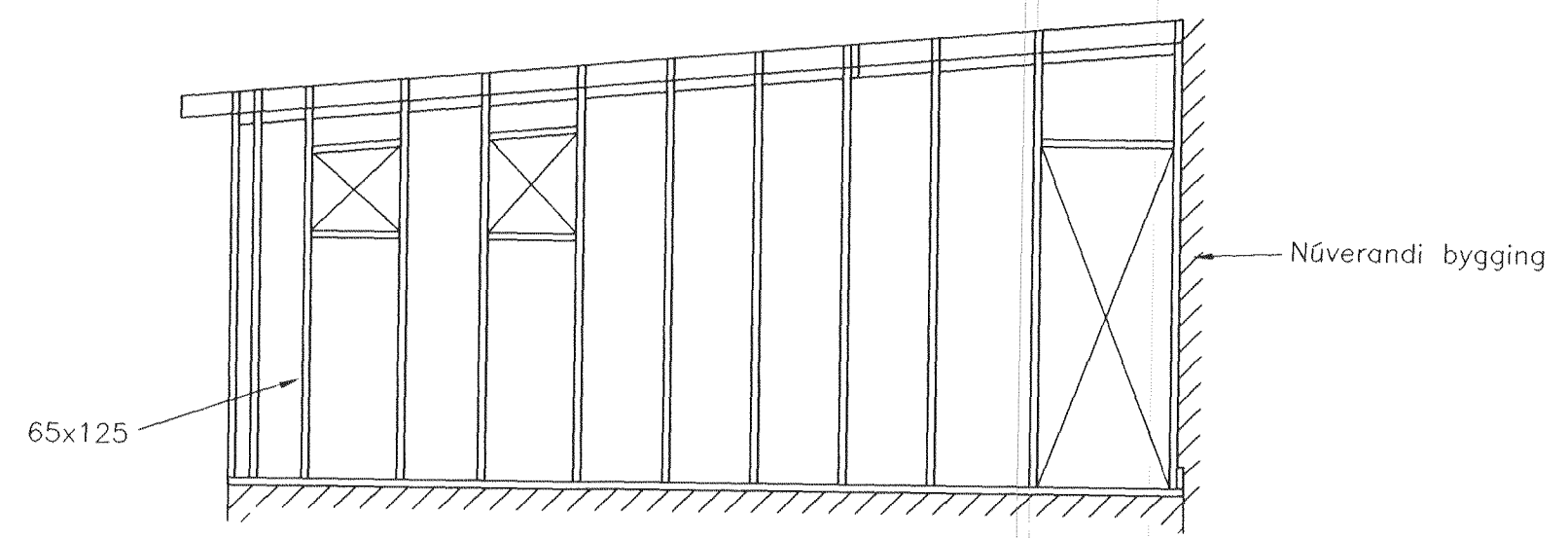
— V1 Veggur
— 1:50



— V2 Veggur
— 1:50



— Frágangur á 2K12 í undirstöðu við horn
— 1:20



— V3 Veggur
— 1:50

Samþykkt þann
11 APR 2011
Fjarhitun hf. í Hafnarfirði
v. n. Hrölfur S. Gunnlaugsson

Skýringar:

Öll mál eru í mm
Límtré skal vera L40
Annar burðarviður skal vera T1(K18)
Trégrind veggja skal vera 50x125
Klæða skal vegggrindur með 10 mm krossviði, skrúfaður c/c100mm
Þakása skal festa við límtrésbita með fullnegldum BMF þakásaakkerum 170 eða sambærilegu og við veggreimar og bita með fullnegldum BMF-bitaskóm 238 eða sambærilegu.
Allar festingar skulu vera heitgalvanhúðaðar.
Þar sem timbur leggst að steypu skal koma asfaltþappi á milli.
Þar sem timbur steypist inn skal fúaverja með C-tox eða jafngildu efni, þrjár umferðir.
Veggreimar skal festa við undirstöðu og steypa veggj núverandi húss með 12mm múrboltum c/c600
Stoðir í veggjum skal festa við reimar við gólf með 2 stk. fullnegldum BMF90-vinklum eða sambærilegu.
Límtréssúlum undir límtrésbitum skal festa við steypa undirstöðu með 2 stk. BMF-vinkli 160x50x3,0x40 fullneglum og festum við undirstöðu með 2stk. 12mm múrboltum
Þakvirki klæðist með borðavið 25x150 negldum með 3stk. 3" galvanhúðuðum saum í hverjan þakás

Sigrún Óla

ÚTGÁFA	DAGSETNING	TEIKNAD	YFIRFARID	SAMBYKKT
EDLI BREYTINGAR				
HANNAD:	Guðm. Ám.	DAGS.:	18032003	
TEIKNAD:	GÁ	KVARDI:	1:50 / 1:20	
YFIRF.:		VERK NR.:	5146-26	
SKRÁFA-nordurvangur 17		TEIKN.NR.:	01	
SAMP.:			090954-2459	
FRUMSTÆRD BLADS A2 - BLADSTÆRD A3, MINNKUN 1:V2				

Jón og Úlfhildur
Norðurvangi 17 Hafnarfirði
Viðbygging
Undirstöður, þakvirki og veggir
Grunnmynd og snið

FJARHITUN HF
VERKFRÆÐISTOFA
BORGARTÚNI 17 - 105 REYKJAVÍK NETFANG: fjarhitun@fjarhitun.is
SÍMI 562 8955 - FAX 562 8950 VEF Síða: www.fjarhitun.is
KENNITALA: 700186-1649