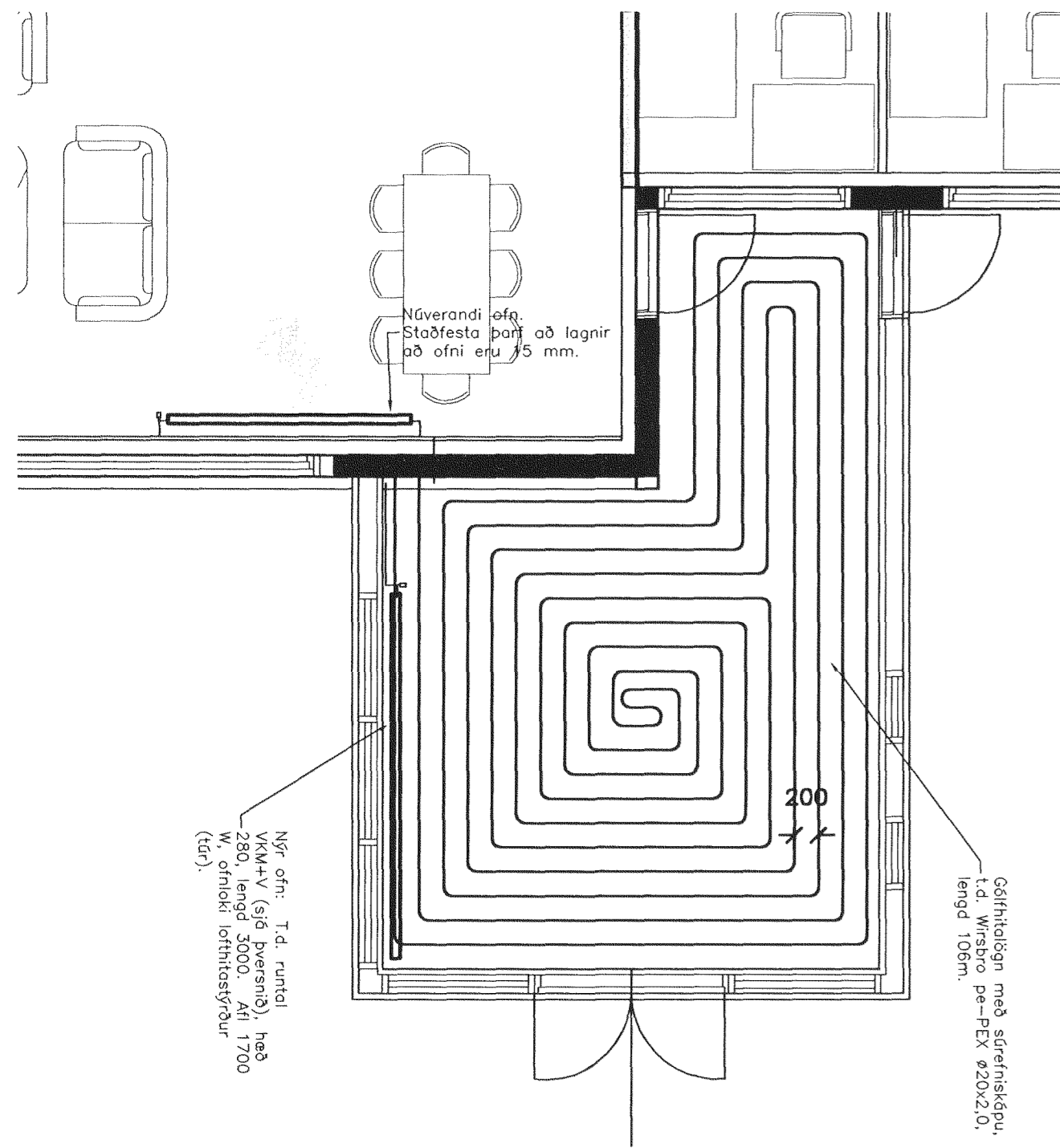




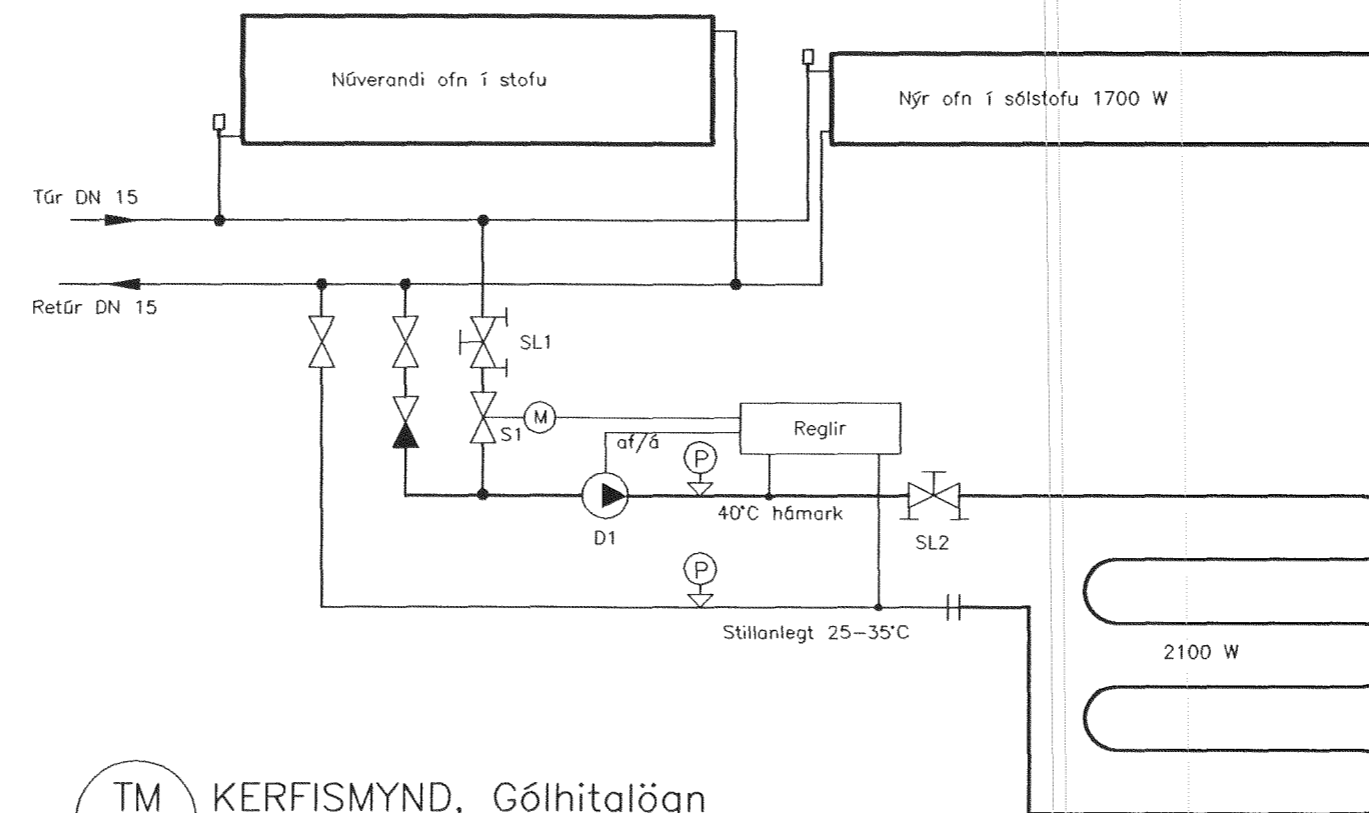
Sambýkkt þann

11 APR 2011

Bygginguáttvinnu í Hafnarfirði
F.h. Arólfur S. Gunnlaugsson



GR GRUNNMYND, Gólfhitilögn
1:50



TM KERFISMYND, Gólfhitilögn

Strenglök					Melt (fyllist út af verktaka)			
Nr.	Kerfi - hlutverk	Vökvi	Streymi l/s	Stærð DN	Þýstifall kPa	Stilling loka	Streymi l/s	Athugasemdir
SL1	Hitakerfi - strenglök fyrir gólfhitakerfi	Hitaveituvatn	0,01	15				
SL2	Hitakerfi - strenglök fyrir gólfhitakerfi	Hitaveituvatn	0,10	15				

Delur				
Nr.	Kerfi - hlutverk - staður	Vökvi	Streymi l/s	Þrýstingur kPa
D1	Gólfhitakerfi - hringrás	Vatn	0,1	50

Stjórnloki			
Nr.	Kerfi - hlutverk - staður	Lýsing	Kvs m ³ /klst
S1	Gólfhitakerfi - innspýting	NC Setisloki með fjölstöðumótur	0,2

Reglir heldur innstilltu gildi, 25-35°C í bakrás frá gólfhitakerfi. Hámarks framræðihiti er 40°C. Með regli er hægt að slökkva á gólfhitakerfi. Þá stöðvast dalan og innspýtingarloki lokar. Fari rafmagn af kerfi lokar lokinn.

Gólfhitakerfi tryggir lágmarks varmagjöf en ofnlöki stjórnar hitastigi í rýminu.

TM TÆKI, Gólfhitilögn

Sigrún Óla

ÚTGÁFA DAGSETNING TEIKNAD YFIRFARID SAMBYKKT

EDLI BREYTINGAR

HANNAD: PJ DAGS.: 21092003

TEIKNAD: GÁ/PJ KVARDI: 1:50

YFIRF.: VERK NR.: 5146-26

SKRÁ: norðurvangur 17 TEIKN.NR.: 02

SAMP.: 090954-2459

FRUMSTÆRD BLADS A2 - BLADSTÆRD A3, MINNKUN 1:√2

Jón og Úlfhildur
Norðurvangi 17 Hafnarfirði

Viðbygging
Hitakerfi
Grunnmynd og sérmyndir



BORGARTÚNI 17 - 105 REYKJAVÍK NETFANG: fjarhitun@fjarhitun.is
SÍMI 562 8955 - FAX 562 8950 VEFSIDA: www.fjarhitun.is
KENNITALA: 700186-1649