

SKÝRINGAR:

K  
D  
R  
P  
V  
Y  
R  
R  
V  
R  
B  
R  
T  
B  
L

KETILL 3,5 M<sup>2</sup> MED INNBYGGDUM SPÍRAL FYRIR HEITT NEYZLUVATN.

DELA 12,5 L/MIN MÓTI 1000 MM

RENNILOKI

DENSLUKER 50 L

VATNSHEDARMELIR Á DENSLUKERI

YFIRFALL Á DENSLUKERI

REYKHITAROFI

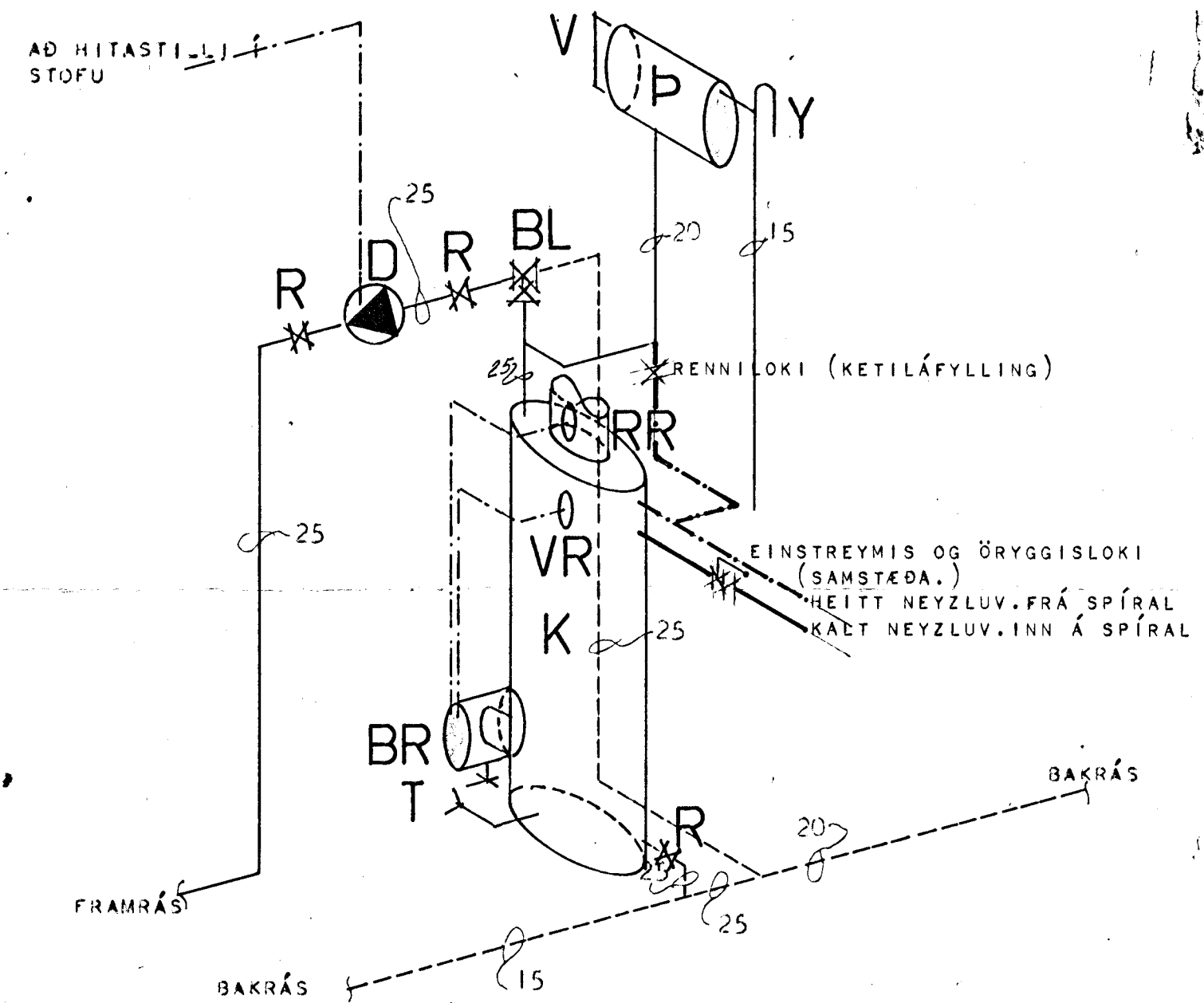
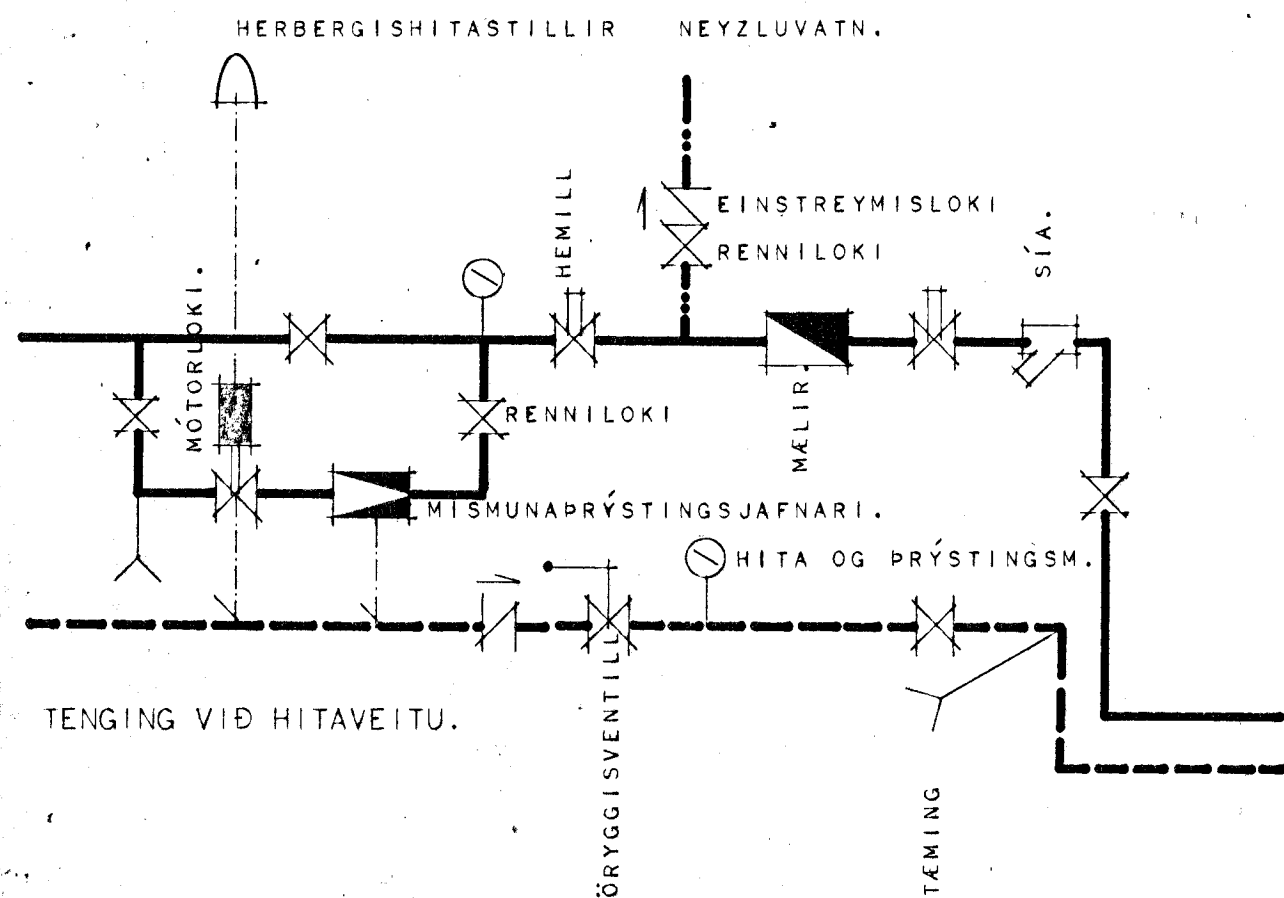
VATNSHITAROFI

BRENNARI

TÆMING

BLÖNDUNARVENTILL

Á KATLI SÉ VATNSHITAMELIR. DELA STJÓRNIST AF HITASTILLI, STAÐSETTUM Í STOFU.  
TEXTI SJÁ BLAÐ NR. 1



KETILHERBERGI TENGIMYND SKEMATISK.

19. marz 1972  
HAFNARFJARDA  
BYGGINGAFLUTINGUR  
18

HÚSNÆÐISMÁLASTOFNUN RÍKISINS	
HITALÖGN TENGIMYNDIR	FINBÝLISHÚS VERK <b>83</b>
BLAÐ NR 2	MKV. 1:50 1:20 APRÍL 1966
Sigmundur Fríðmann	