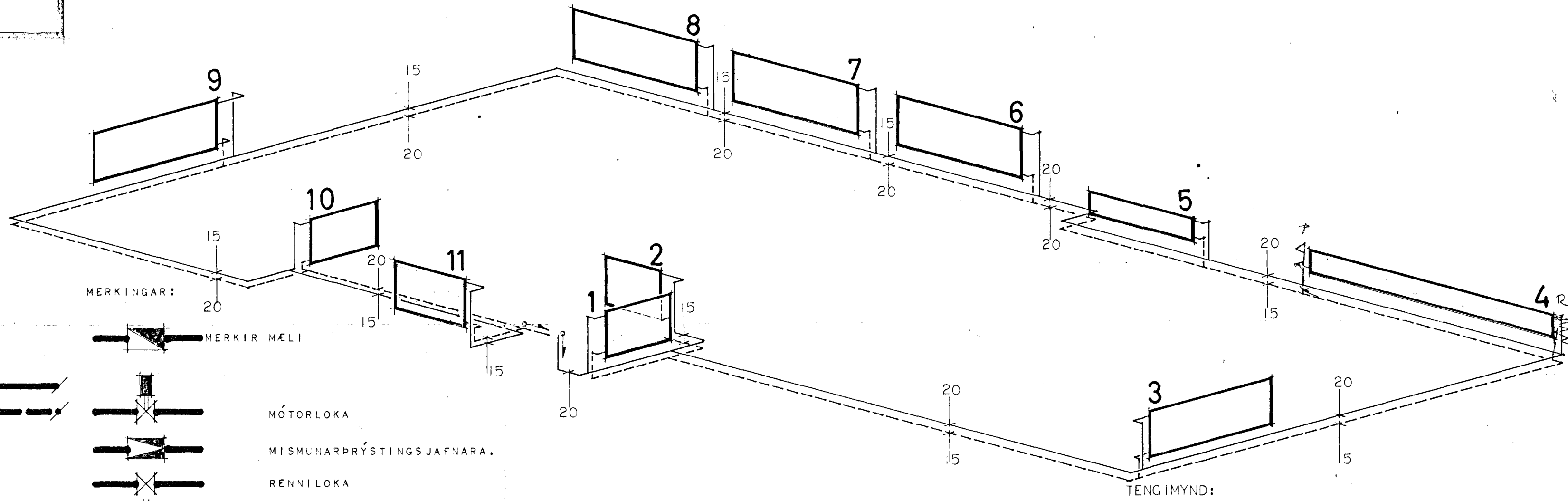
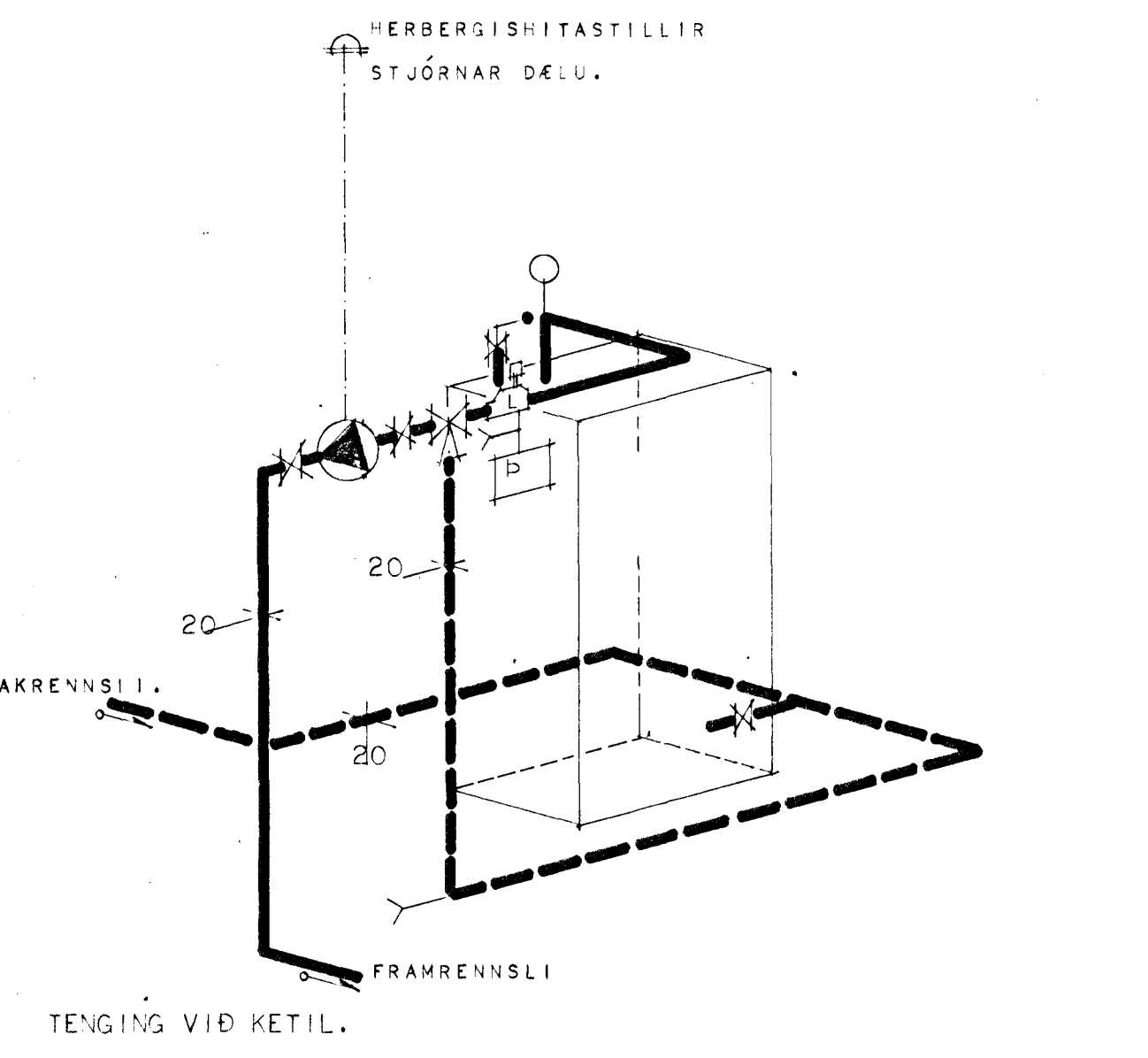
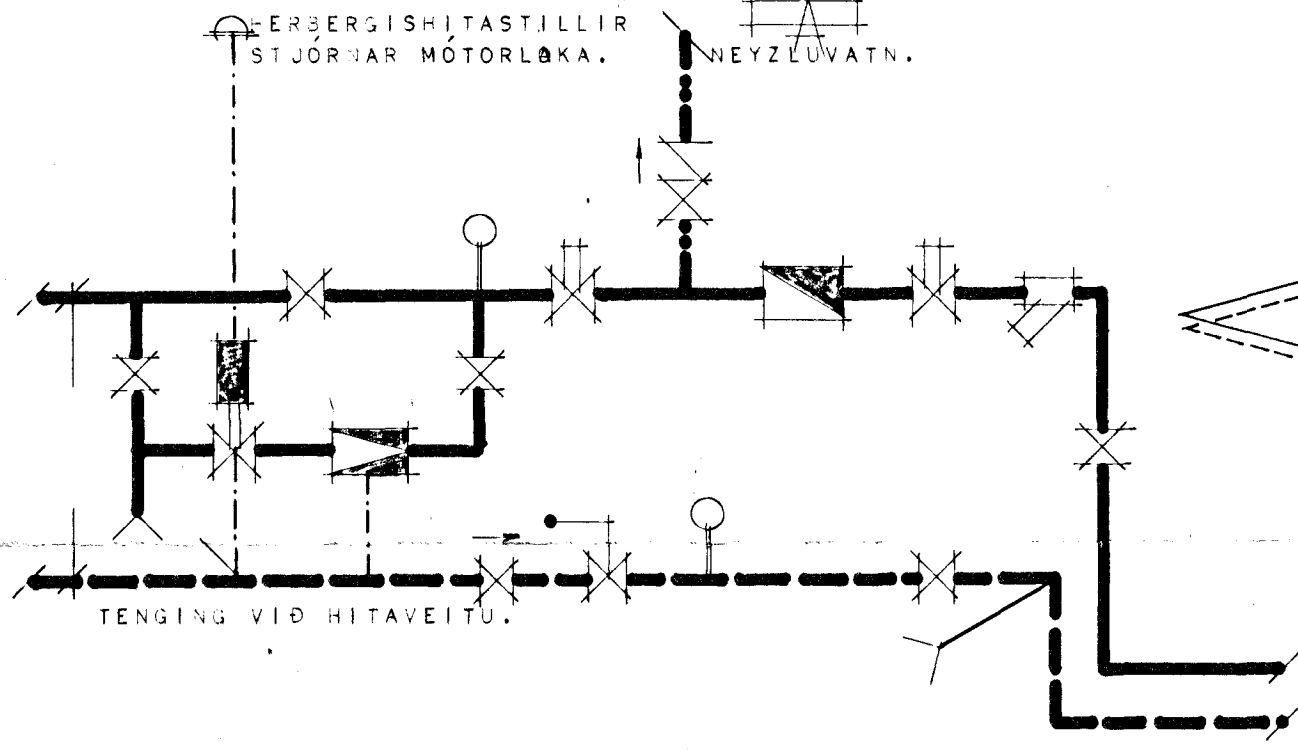


SKÝRINGAR:
 PÍPUR ERU VENJULEGAR SVARTAR MIDSTÖÐVARPÍPUR OG ERU INNRI ÞVERMÁL ÞEIRRA GEFIN UPP Í MM.Á TENGIMYND.
 EINANNGRA SKAL PÍPUR MED 2.CM GLERULLARHÓLKUM OG VEFJA SKAL PLASTDÚK UTANUM HÓLKA ÁÐUR EN HULID ER MED STEYPU.



- MERKINGAR:
- MERKIR MÆLI
 - MÓTORLOKA
 - MISMUNARÞRÝSTINGSJAFNARA.
 - RENNILOKA
 - HEMIL
 - EINSTREYMISLOKA
 - SÍU
 - ÖRYGGISVENTIL
 - DÆLU 10.l/MÍN.MÓTI 1200.MM VS.
 - HITA OG ÞRÝSTINGSMÆLI
 - BLÖNDUNARVENTIL
 - TÆMINGU Ø 15
 - LOFTSKILJU
 - ÞENSLUKER TD. TACO 35-5014.
 - KETIL 3,0.M² MED INNBYGGÐUM NEYZLUVATNSSPÍRAL.

SKRÁ YFIR OFNASTÆRDIR.

NR.	HITAPÖRF KCAL/T	MESTA HÆÐ	MESTA LENGD	TENGING. STÚTASTÆRD.
1.	615	100	150	AB-15
2.	100	100	100	AB-15
3.	1430	70	180	CD-15
4.	2735	40	350	BC-15
5.	900	40	160	CD-15
6.	910	70	180	CD-15
7.	910	70	180	CD-15
8.	1210	70	180	CD-15
9.	1645	70	180	CD-15
10.	550	100	180	AB-15
11.	550	100	100	AB-15.

HÚSNÆÐISMÁLASTOFNUN RÍKISINS

HITALÖGN.

SÉRTEIKNING
 VÆRKNR.
1011

MKV 1:100, 1:50
 DES 1968.

Sigurður P. Kristjánsson