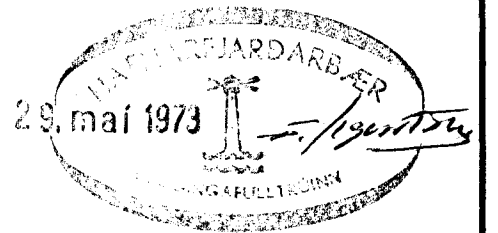
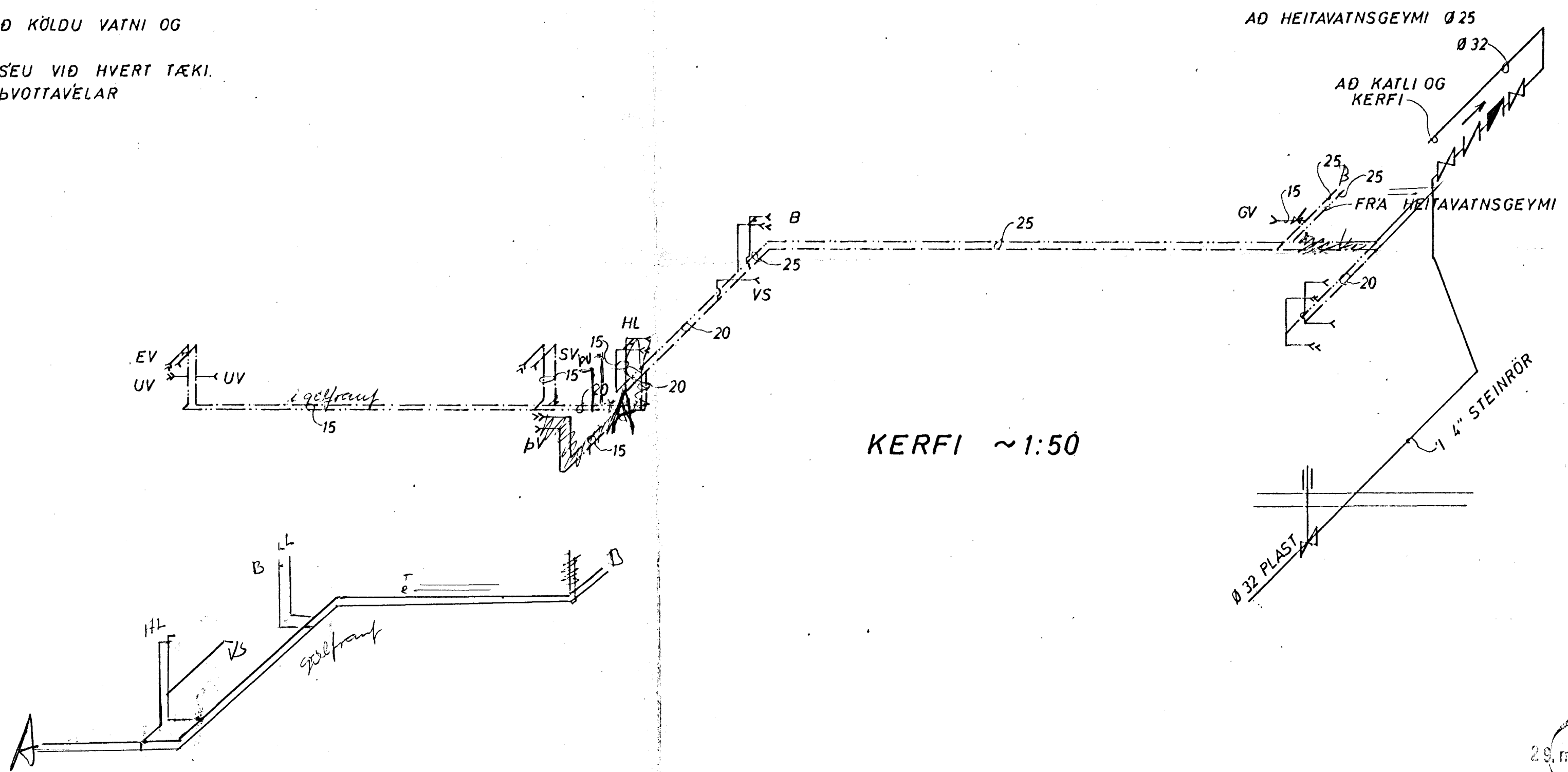


SKÝRINGAR:

- — — — — KALT VATN
- · — · — HEITT
- Y — — — — — KALDAVATNSKRANI
- Y — — — — — HEITA
- ⊗ — — — — — RENNILOKI
- ⊗ — — — — — MED SPINDLI UPPÚR JÖRD.
- ⊗ — — — — — EINSTREYMISLOKI
- — — — — — VATNSMÆLIR.

PIPUR SKULU EINANGRADAR MÆÐ 20 mm  
GLERULLARHÖLKUM OG VAFÐAR MÆÐ PLASTDÚK.  
ALLT EFNI, PIPUR OG FITTINGS SKAL VERA  
GALVANISERAÐ.  
KERFI SKAL PRÓFA MÆÐ KÖLDU VATNI OG  
6 KG/cm<sup>2</sup> ÞRÝSTINGI.  
BALLOFIX RENNILOKAR SEU VIÐ HVERT TÆKI.  
EINSTREYMISLOKI VIÐ ÞVOTTAVÉLAR



NORDURVANGUR 30	MÆLIKVARDI ~ 1:50	VERK 7230	TEIKN NR 7
VATNSLÖGN KERFI	Hannað: <i>JB</i> Teiknað: <i>JB</i>	Yfirfarið: Samb: <i>JB</i>	DAGS MAI '73
JÓHANN GUNNAR BERGPÓRSSON VERKFR MVFI KÖLDUKINN 9 - HAFNARFIRÐI - Sími 52895 - STRANDGÖTÚ 11 Sími 53315	BREYTT		