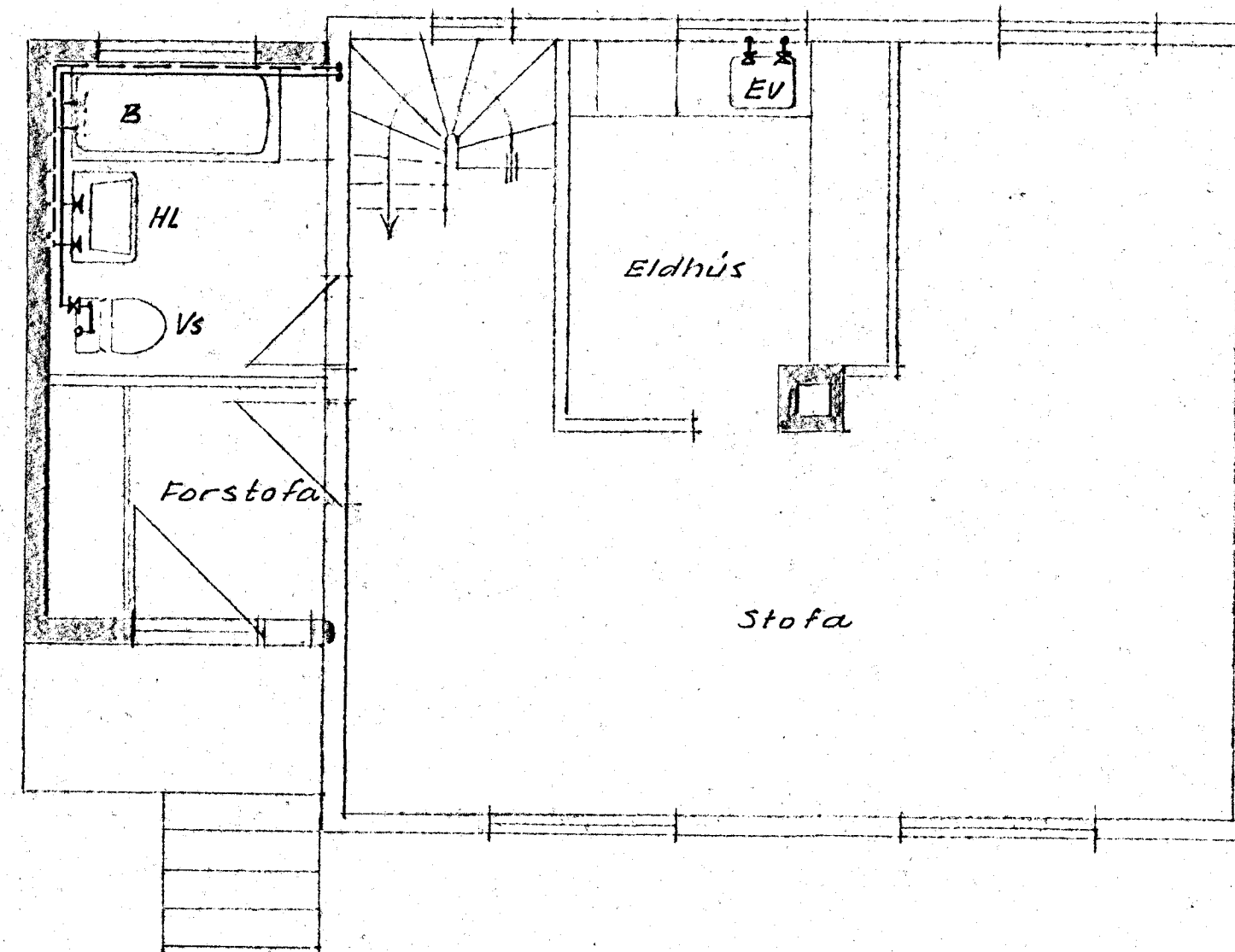
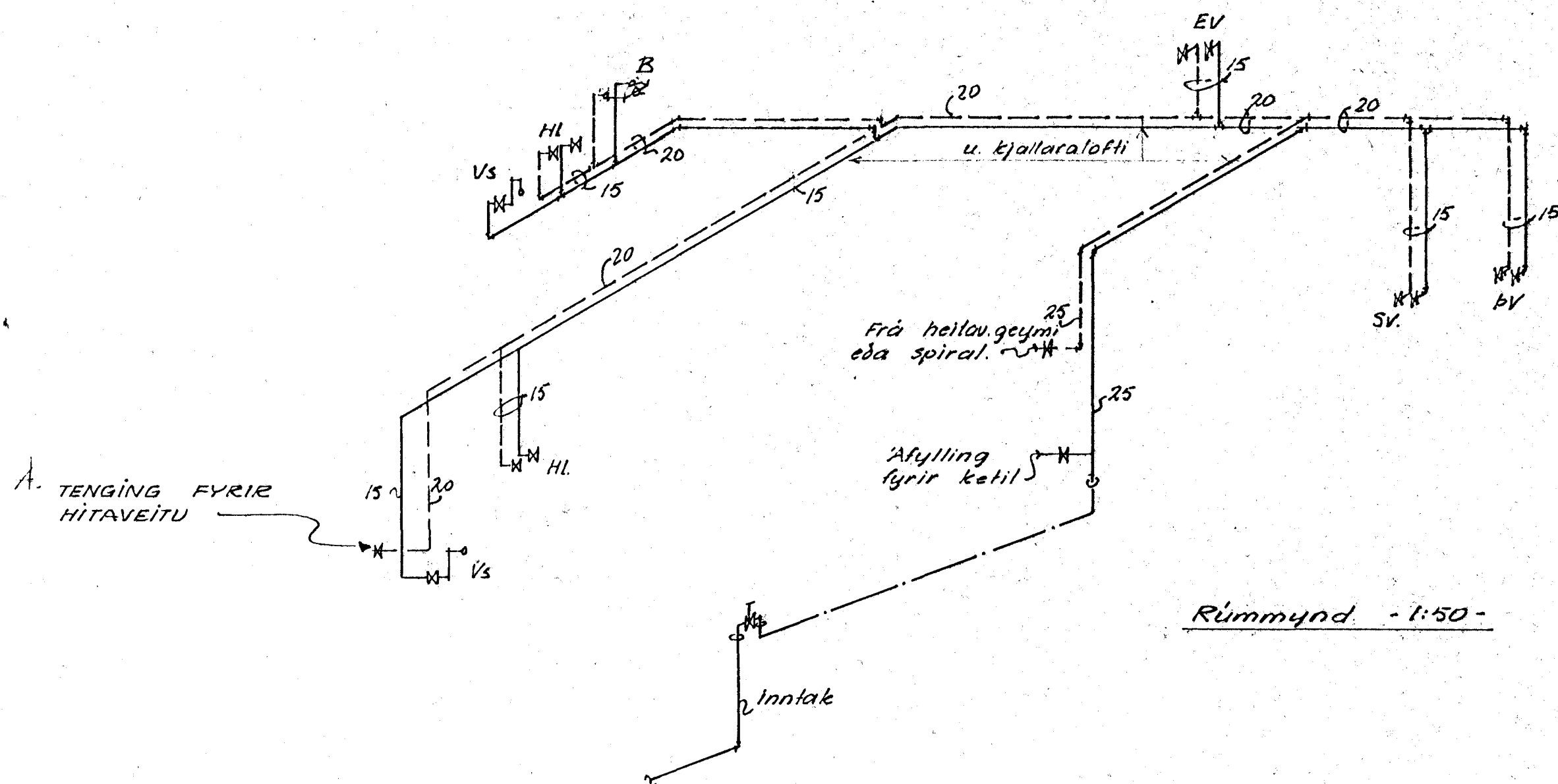


Grunnmynd kjallara -1:50-



Grunnmynd 1. hæðar -1:50-

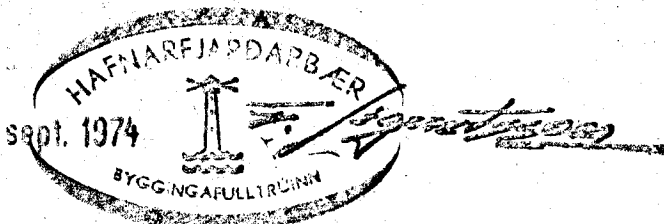


Rúmmynd -1:50-

Allt lagnarefni, pípur og fittings, skal vera galvaniserað.
Pípur skal mála með asfaltmálinu og einangra, með
2cm glerullarhólkum og sisalpappa.

Skýringar:
 HL. Handlaug Sv. Skolvaskur — Kalt vatn
 Vs. Salerni Þv. Þvottavél - - - Heitt vatn
 B. Baðkar Ev. Eldhúsvaskur

Kertið telur samtals:
 6 heitir kranar $\phi 15\text{mm}$ = 6 te
 8 kaldir kranar $\phi 15\text{mm}$ = 7 te



A. 29.5.-'74 Tenging fyrir hitaveitu.

ÖLDUGATA 19 HAFNARF.	
VATNSLÖGN	kvarði 1:50
	dags. 17.1.-'74
BORKELL JÓNSSON m.t.f.i	bl. nr. 4 br. A