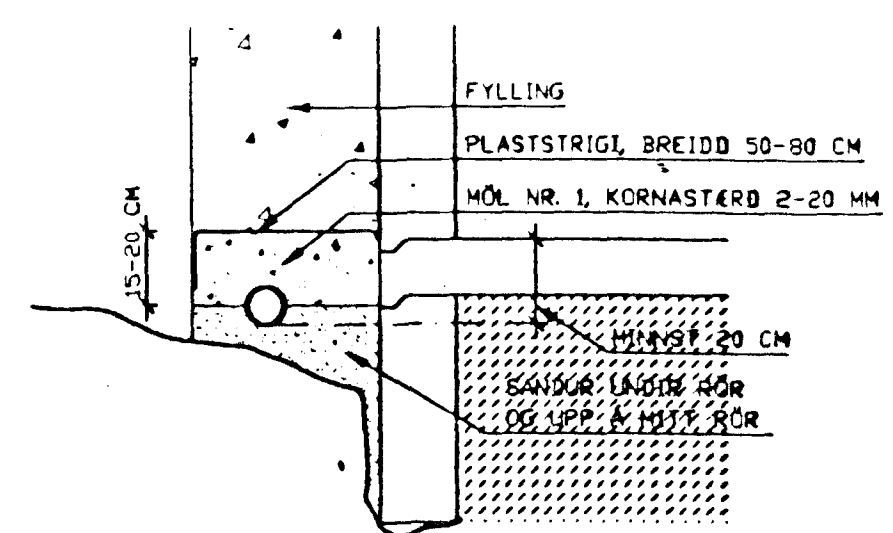


**G- GÖT Í VEGGI OG STOKKAR 1:20**

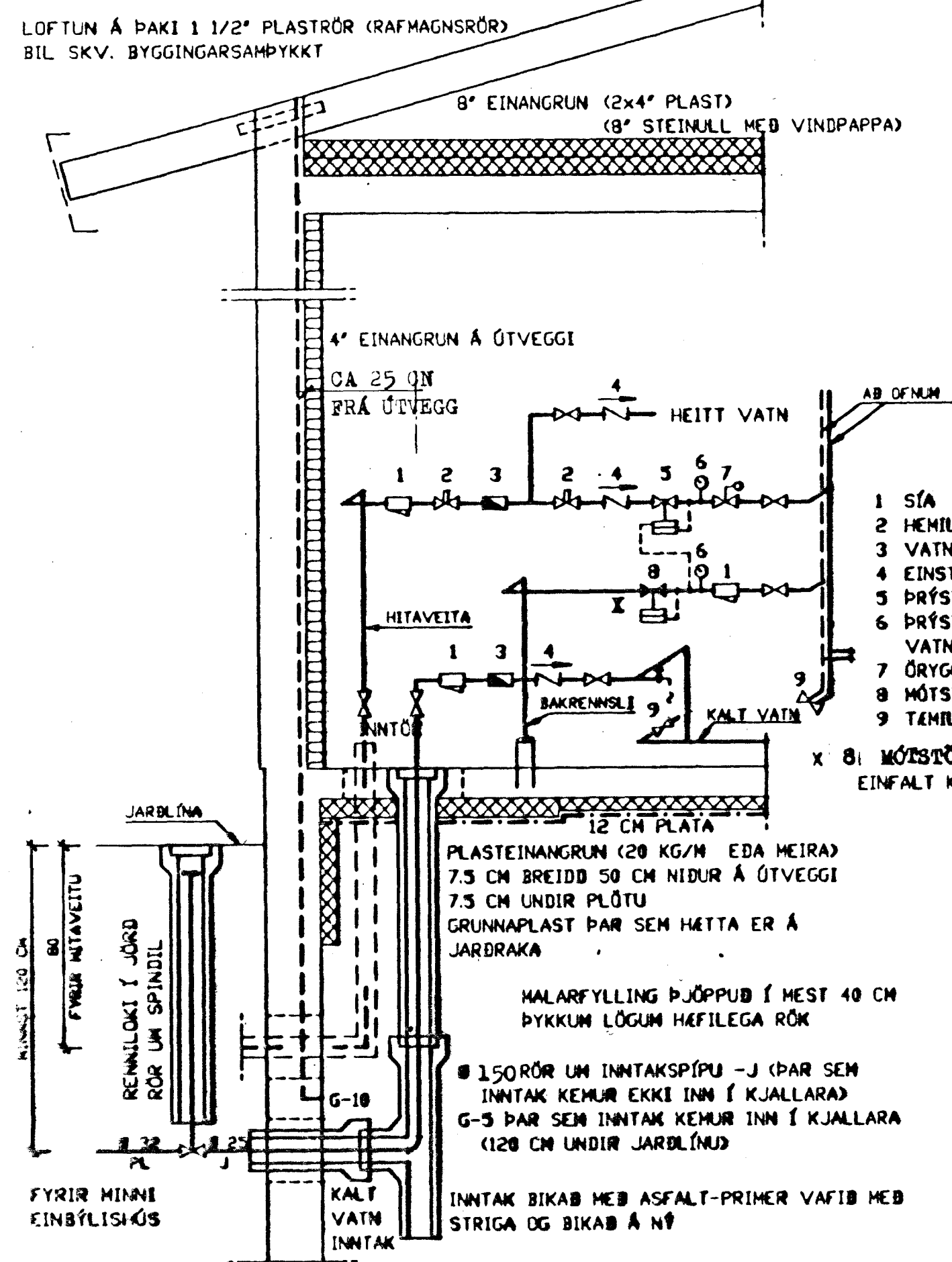


NÁNARI UPPLÝSINGAR UM PVC-RÖR, SJÁ LEIDBEININGABÆKLING HAMP-  
IDJUNNAR; GRUNNPLAST, LEIDBEININGAR UM LAGNINGU PVC-SKÓLPRÓRA.  
ALMENNT UM JARÐVATNSLAGNIR SJÁ: JARÐVATNSLAGNIR VÍÐ HÚS, Rb(12)  
401.

**SKÓLPLAGNIR**

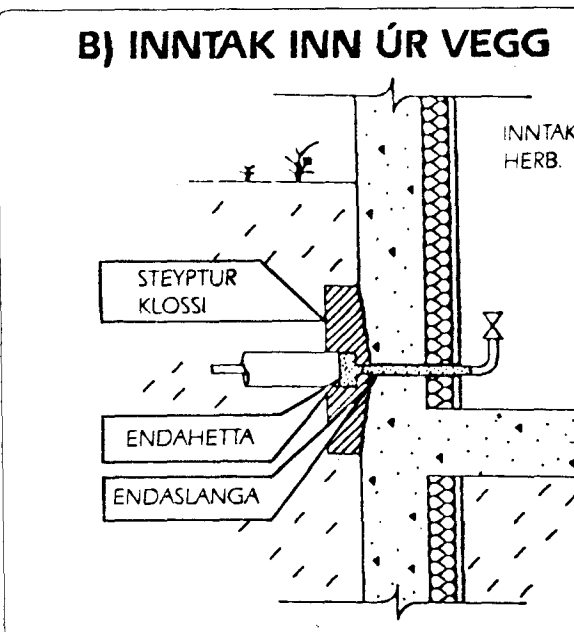
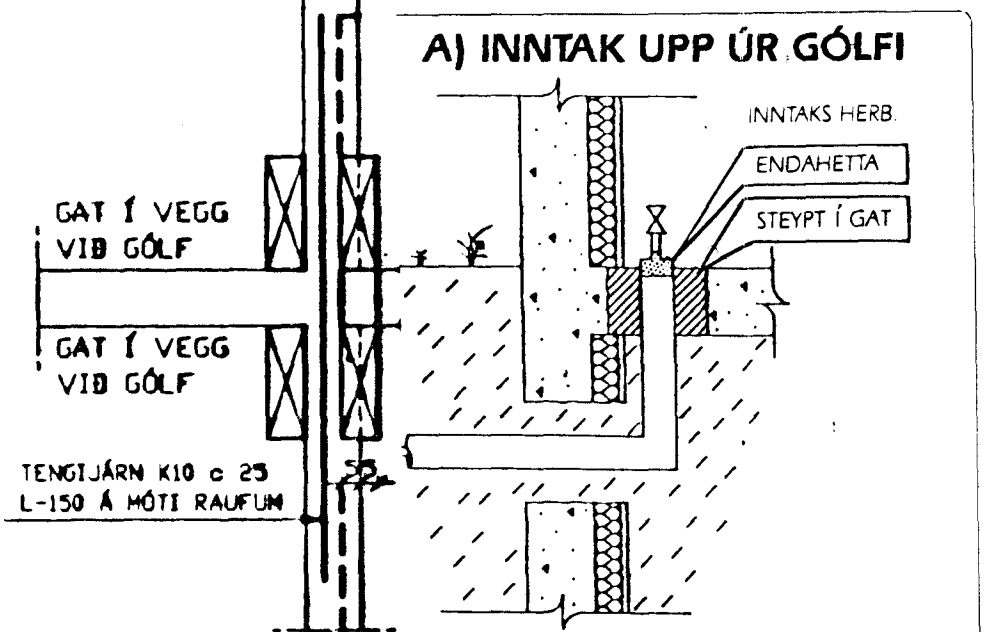
- UNDIR OG YFIR LAGNIR KOMI UM 10 CM SANDLAG. YFIR DRENLAGNIR KOMI 15 CM DRENMÖL + TILHÉYTRANDI DÚKUR.
- ANNAB EFNI OG FRÁGANGUR LAGNA SÉ Í SAMRÉMI VÍÐ HOLRÉSAREGLUGERÐ REYKJAVÍKUR OG BYGGINGARSAMÞYKKT.
- ALLT EFNI OG FRÁGANGUR PLASTLAGNA SÉ Í SAMRÉMI VÍÐ ÍSLENSKAN STADAL FYRIR PLASTLAGNIR.

**LÁRÉTT SNID 1:20**



**LÓDRÉTT SNID VÍÐ ÚTVEGG 1:20**

**HITAVEITA REYKJAVÍKUR**  
GHENSÁVEGI 1 - Sími 000100 - P.O. BOX 8914 - 128 REYKJAVÍK  
KENNTALA 620169-0998

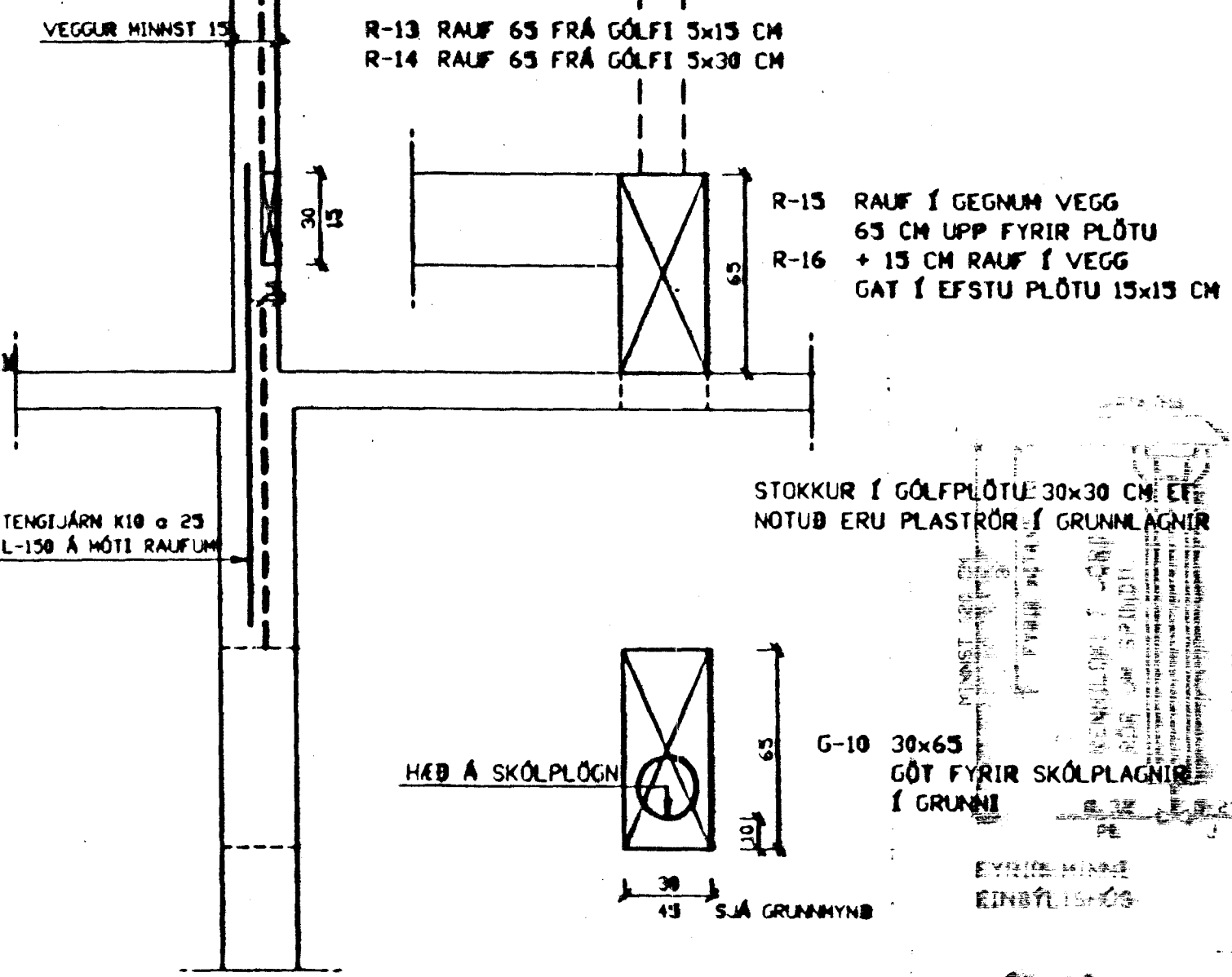


**VATNSLAGNIR**

- NOTA SKAL GALVANISERAB EFNI Í PÍPUR OG TENGI.
- TENGIKRANAR VÍÐ ÖLL TEKI, 30 CM LOFTPÓÐAR Á LÓDRÉTTA STAMMA. EINSTREYMISLOKAR VÍÐ ÞVOTTAVÉLAR.
- ANNAB EFNI OG FRÁGANGUR LAGNA SKAL VERA Í SAMRÉMI VÍÐ REGLUGERÐ FYRIR VATNSVEITU REYKJAVÍKUR OG BYGGINGARSAMÞYKKT.

**HITALAGNIR**

- HÍÐSTÖBVARPÍPUR VENJULEGAR SVARTAR PÍPUR KÁLAST MEB ASFALTHÁLNINGU EINANGRAST MEB 16 MM GLERULLARHÓLNUM OG VEFJAST MEB PLASTVAFNINGUM. GETA SKAL ÞESS AÐ EBLILEG ÞENSLA HINDRIST EKKI Á LÖGNUM (NOTA MÁ AÐRA HÓLKA JAFNGÓÐA AF VÍÐURKENNÐRI GERÐA).
- ALLIR OFNAR TENGJAST MEB STILLITUM TENGI. TENGIKRANAR VÍÐ ÖLL TEKI, 30 CM LOFTPÓÐAR Á LÓDRÉTTA STAMMA. EINSTREYMISLOKAR VÍÐ ÞVOTTAVÉLAR.
- Á ALLA OFNA KOMI LOFTSKRÓFA OG SJÁLFRVIRKUR LOKI ER STJÓRNAST AF VATNSHITASTIGI MERKTUR -R, EDA HLUATA AF OFNUM MEB SJÁLFRVIRKUM LOKA ER STJÓRNAST AF HERBERGISHITASTIGI MERKTUR -T.
- EFNI OG FRÁGANGUR ALLRA LAGNA SAMKVEMT VÍÐKOMANÐI REGLUGERÐUM EÐA STÖBLUM.



**LÓDRÉTT SNID VÍÐ INNVEGG 1:20**

<b>Steingrímur Th. Þorleifsson MTFI</b>	
Tennistöfa Arnáða 3 5th 32244	
VERGI	ÚLDUGATA NR. 3A HARNARFIRÐI BREYTING
MÁÞ	1:20
DAGS.	DES.-1997
BLAÐ	5
BREYTT	
VATNS- OG SKÓLPLAGNIR -SKÝRINGAR -VATNSINNTAK -MELAGRIND -GÖT OG RAUFAR	