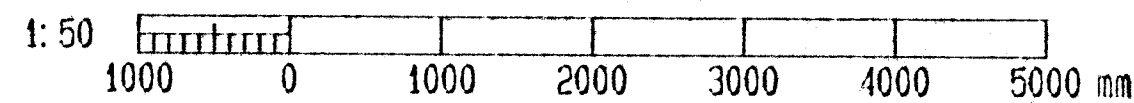
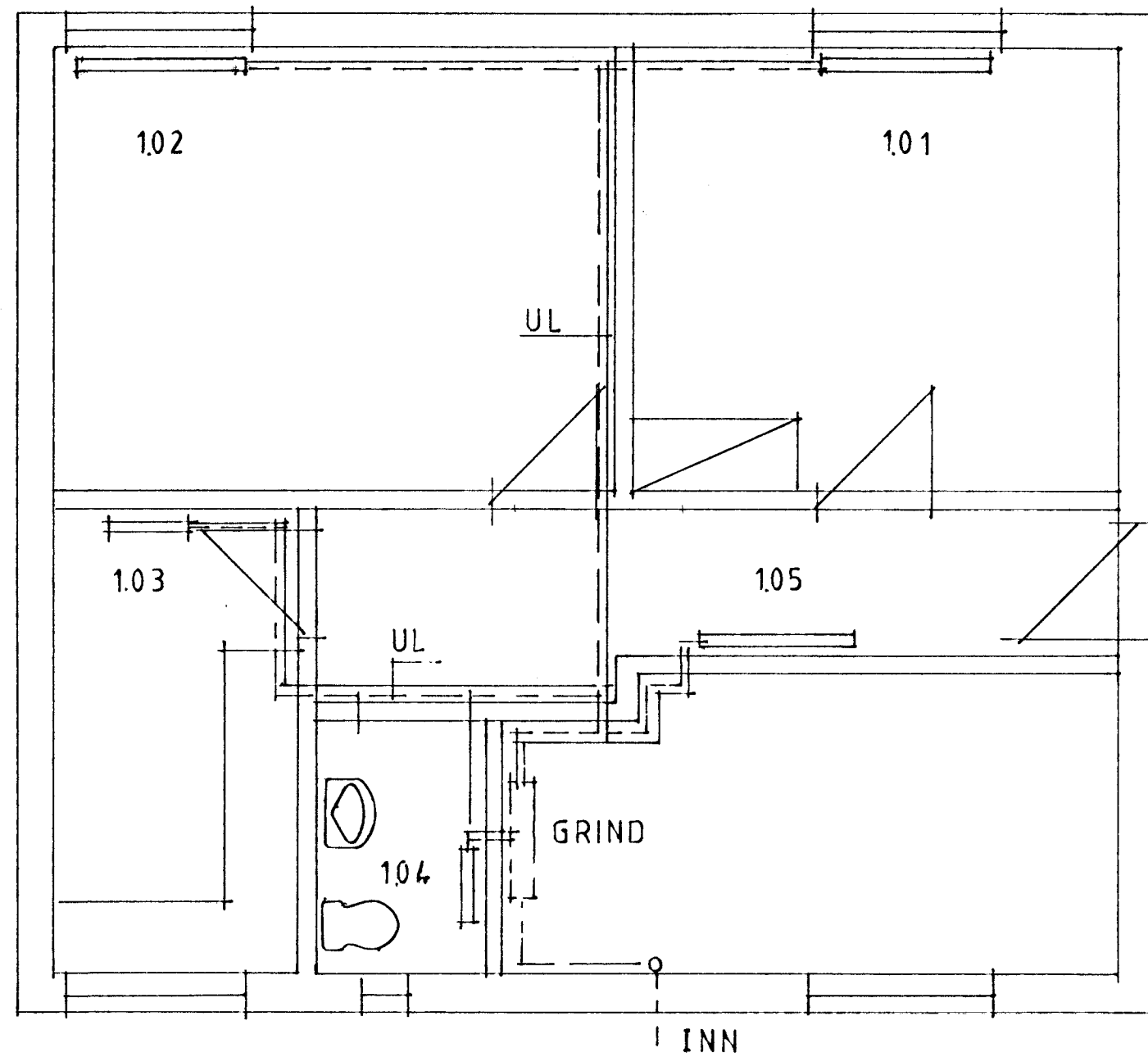
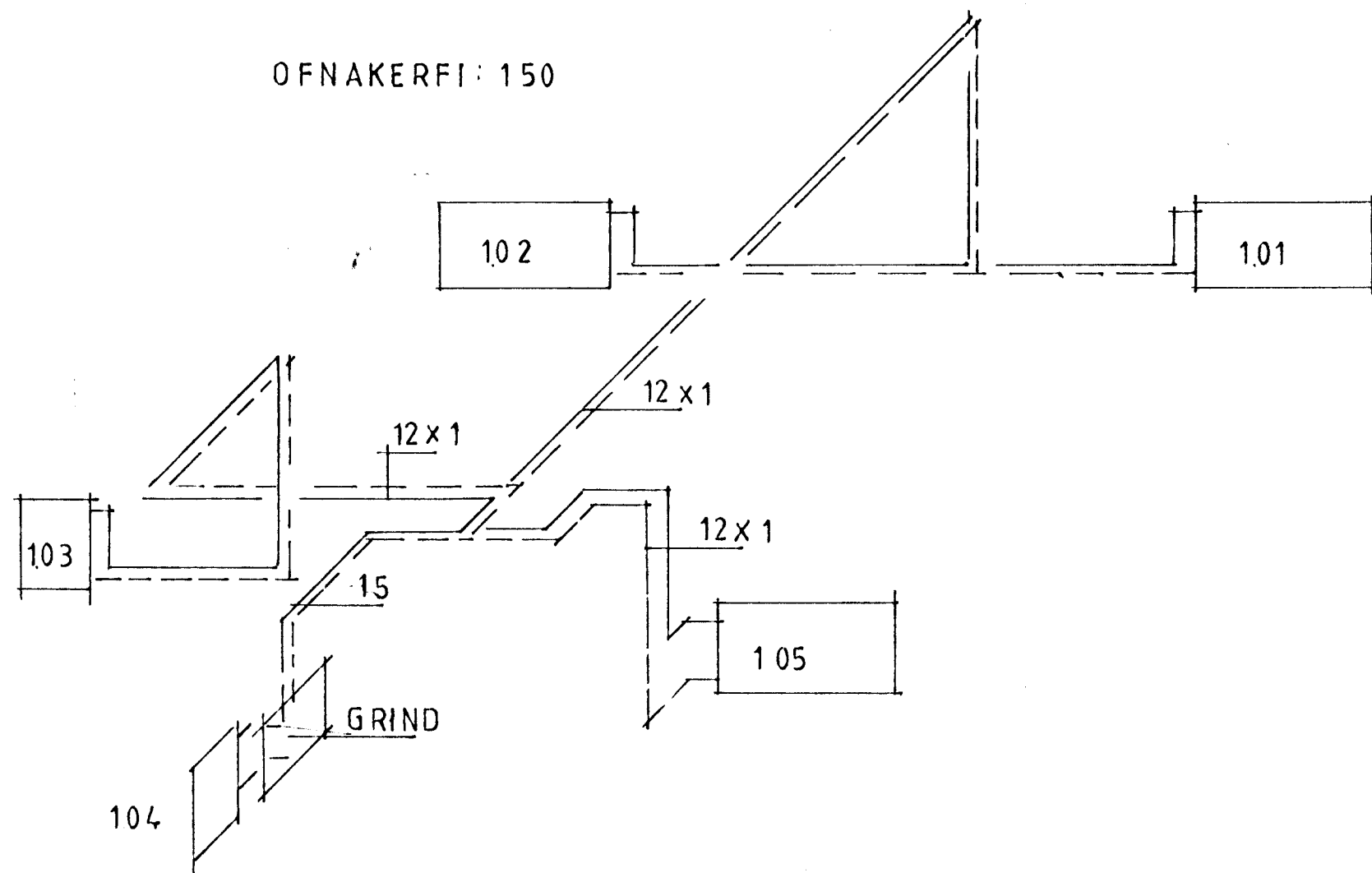


GRUNNMYND 1:50



OFNAKERFI: 150



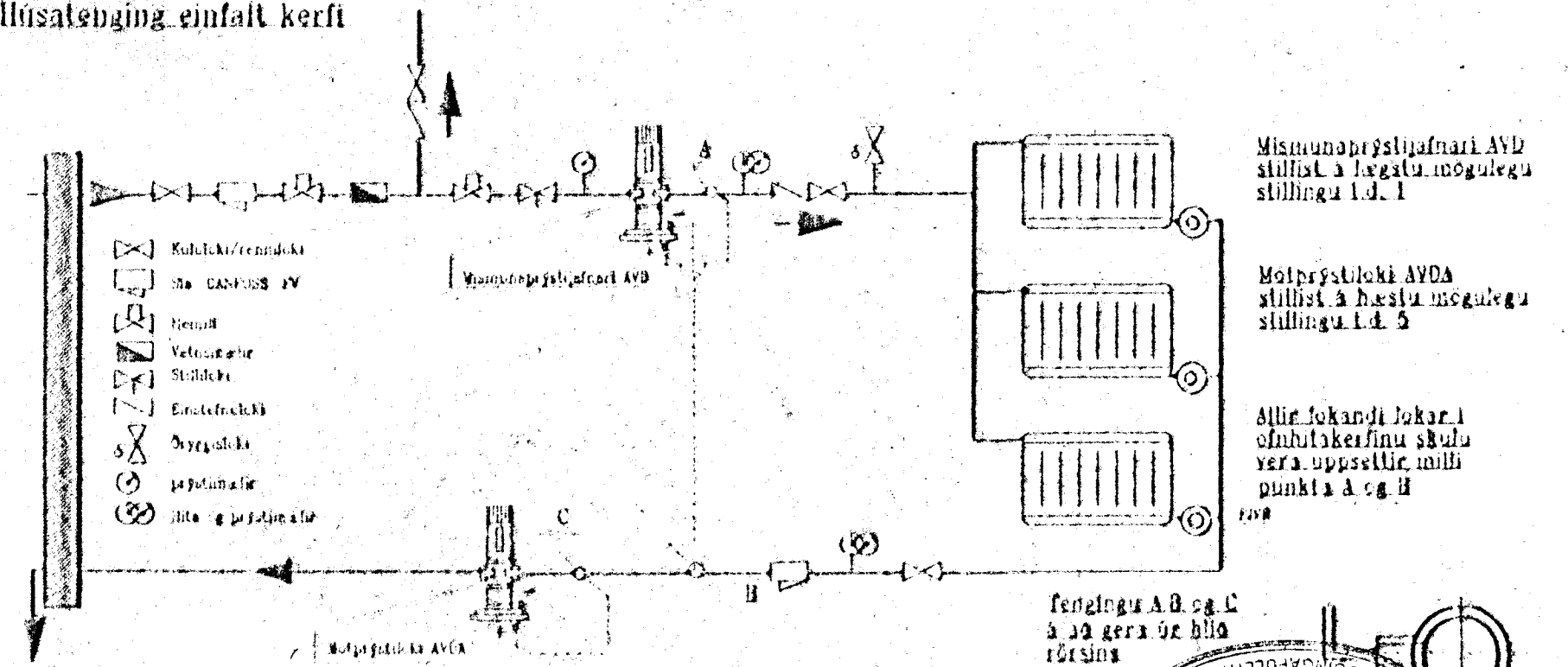
Ofnaskrá

Herbergi	Varmobörl Wörl	Hámarks			Valdir afnar Δt: 40				fenging A L C	Ofnlokar				
		Hæð	tengd	þykkt	Alkósl	G E R D	Hæð	tengd		Teg	l/h	Δp	Stíll.	Ath.
101	1050	150	1100	E	1056	11	150	1100	113	FV-B				
102	1030	150	1100	E	1056	11	150	1100	CD	FV-B				
103	550	150	600	E	818	20	150	600	CD	FV-B				
104	350	150	600	E	369	10	150	600	113	FV-B				
105	800	150	1200	E	837	10	150	1200	CD	FV-B				

Lögn er eitt.

1/6. 1992

HVAEITUKERFI
Húsaþenging einfalt kerfi

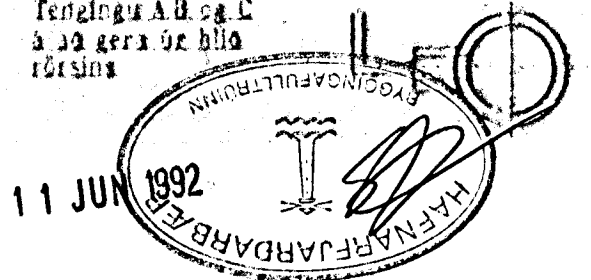


Mismunaprýstingarni AVD stíllist á hægata mögulega stillingu t.d. 1

Mólrýstuloki AVDA stíllist á hægata mögulega stillingu t.d. 5

Allir lokandi lokar í ofnitaðkerfinu skulu vera uppsettir milli punkta A og B

fenging A B og C á að gera úr þíll rögling



"ÖLDUGATA 35"



VERKFRÆDISTOFA SIGURÐAR THORODDSEN hf.
VERKFRÆDIRÁDGGJAFAR FRV
108 Reykjavík, Ármúli 4 Sími: (91) 8 44 99 Fjarríti: 2040 vst.is
600 Akureyri, Glergata 30 Sími: (96) 2 25 43 Póstfax: 680144
310 Borgarnes, Berugata 12 Sími: (93) 7 13 17
400 Ísafjörður, Hafnarstræti 1 Sími: (94) 37 08

ÖLDUGATA 35 HAFNARFIRÐI
OFNAKERFI, 1 HÆÐ
GRUNNMYND, OFNAKERFI, OFNASKRÁ, GRIND

Teikn.nr.	Tilvísun á teikningu	Br.	Dags.	Eðli breytingar	Br.	Yf.	Samþ.	Hannað GH	Teiknað GH	Yfirfarið	Samþykkt	Dagsetning	Verk nr.	Teikn. nr.
											Örnþórunn Halldóttir	MARS 1991	9.1.01	2.01