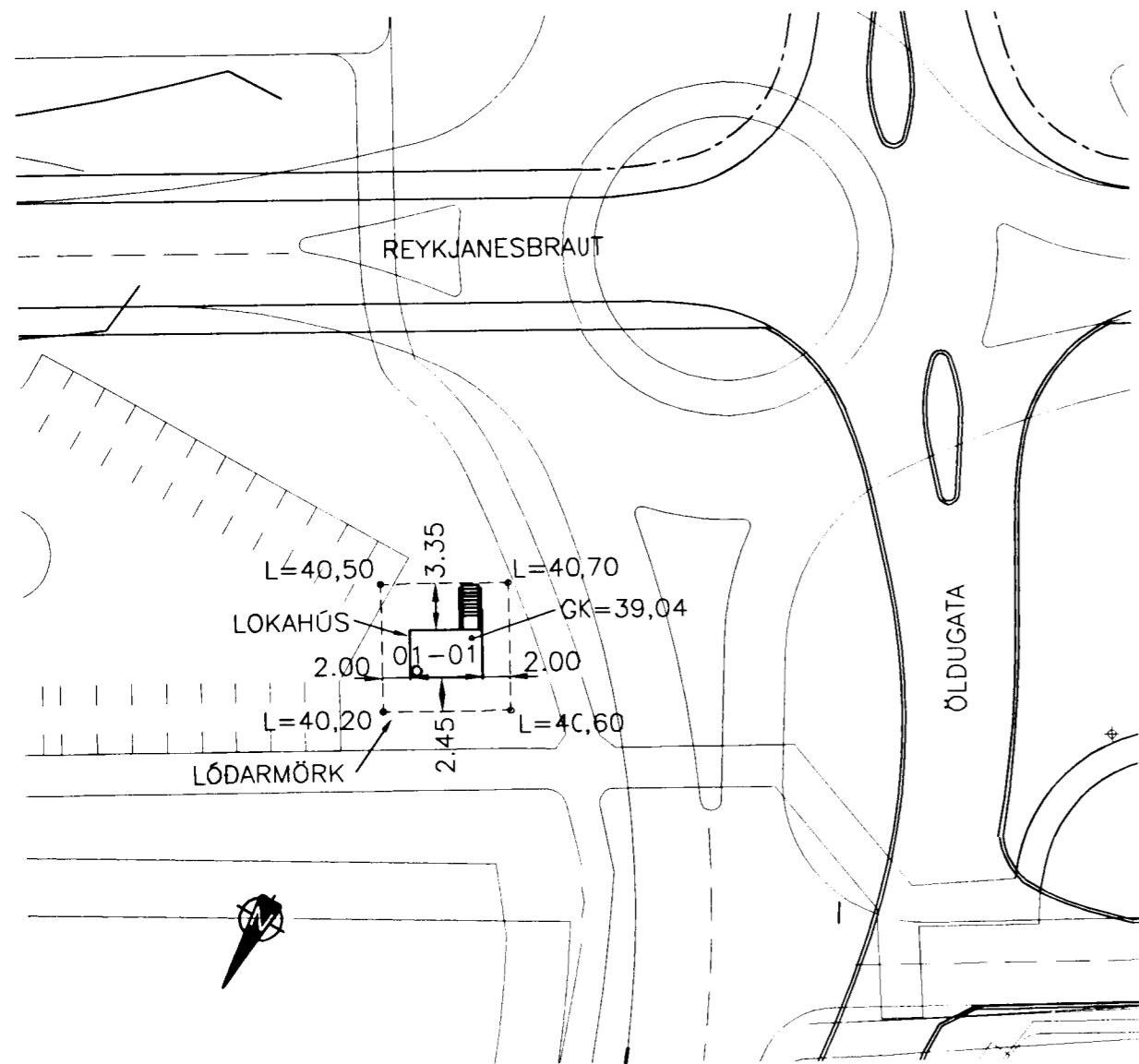
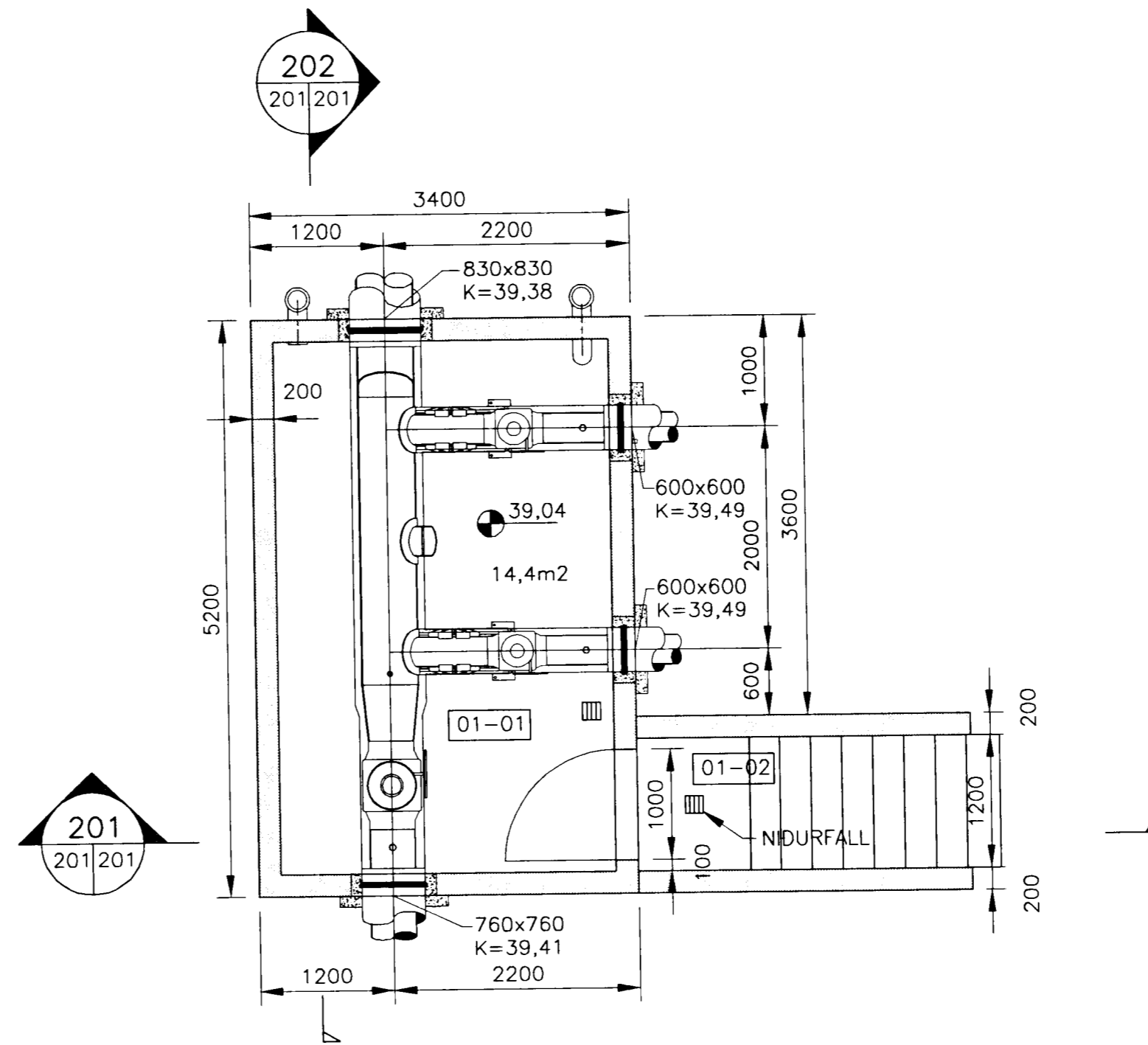


Samþykkt þann
21 JUNI 2002
Byggingafrúinn í Hafnarfirði
Erlendur Hjálmarsson



AFSTÖDUMYND, 1:500



GRUNNMYND, 1:50

SKÝRINGAR:

STADGREINIREITUR: 98700490
LANDNÚMÉR: 192629

BYGGINGARLÝSING:

ÓMANNAD LOKAHÚS FYRIR ORKUVEITU REYKJAVÍKUR
HÚSID ER STADSTEYPT OG AD HLUTA TIL NIDURGRAFIÐ.
LOFTPLATA ER EINANGRUD MED 25mm HERAKLIDPLÖTUM
AD INNAN.

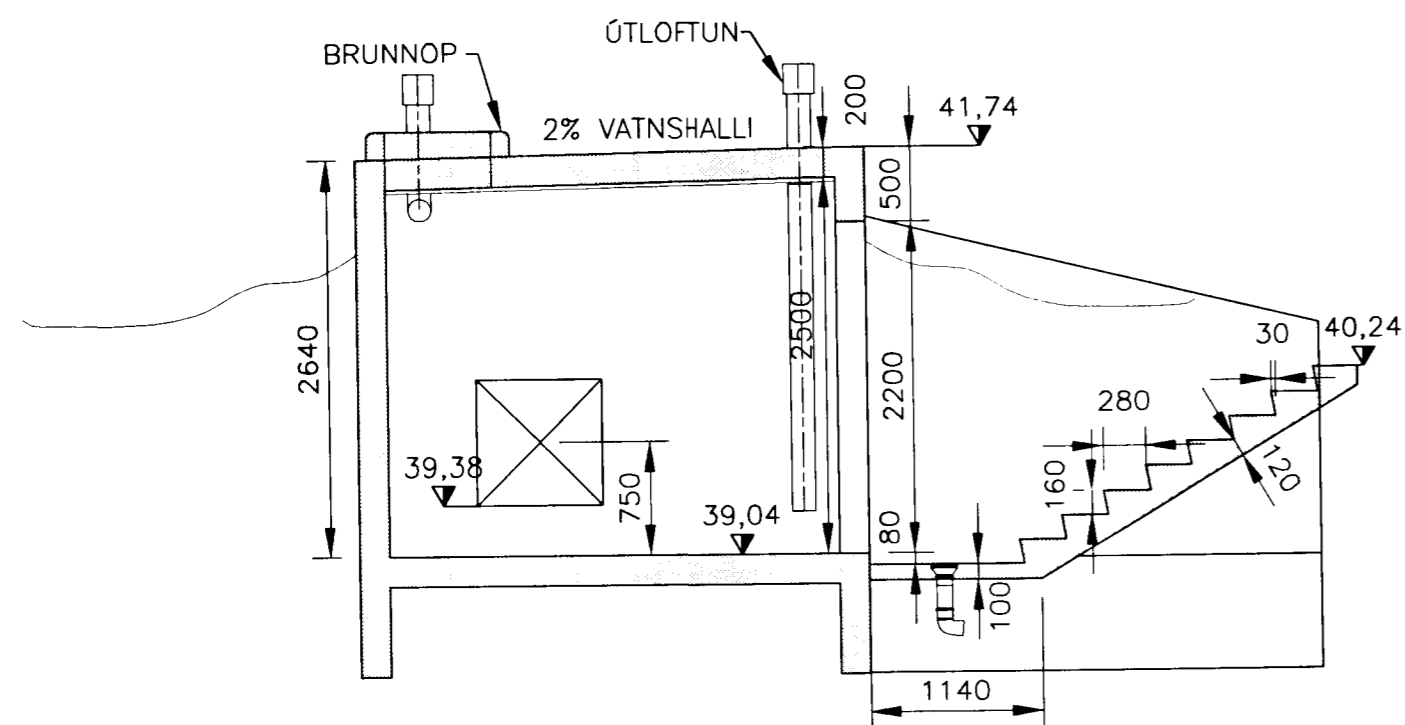
ADKOMA AD HÚSINU ER FRÁ ÖLDUGÖTU.

VEGNA MIKILS HITAÁLAGS INNANHÚSS FRÁ LÖGNUM
ER EINANGRUN HALDID Í LÁGMARKI.

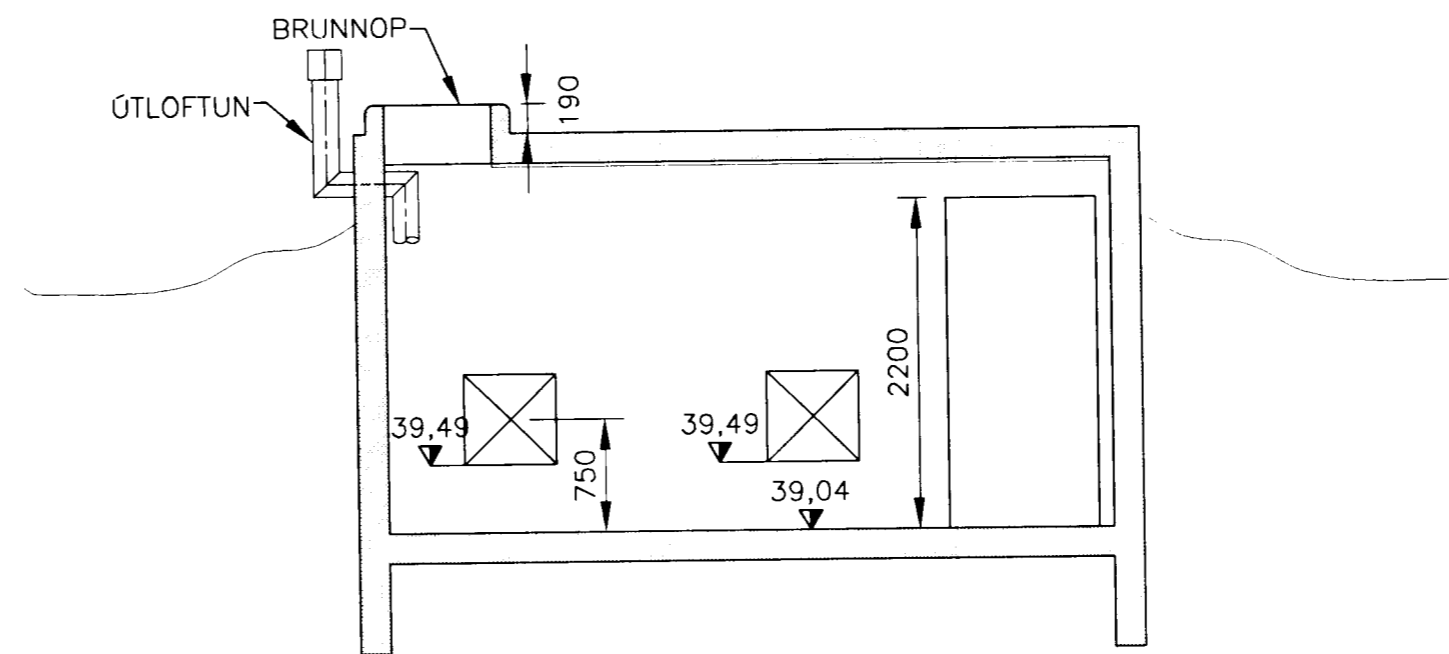
KÖLNUNARTÖLUR:

ÞAK 1,3 W/m2K
ÚTVEGGUR 3,5 W/m2K
GÓLF Á FYLLINGU 1,0 W/m2K
HURD 2,0 W/m2K

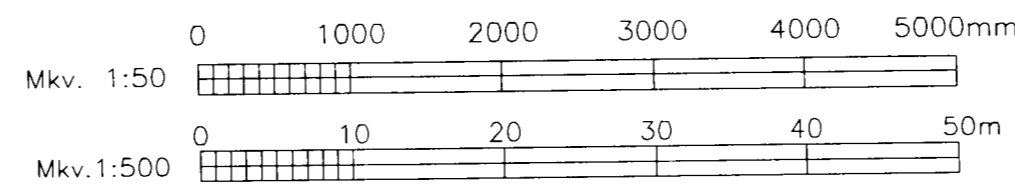
GK = GÖLFKÓTI



201 SNID
201/201 1:50



202 SNID
201/201 1:50



HÖNNUN					Orkuveita Reykjavíkur	
SIDUMÓLA 1 · 108 REYKJAVÍK · SÍMI: 510 4000 · FAX: 510 4001 VEFFANG: www.honnun.is · NETFANG: honnun@honnun.is					HAFNARFJÖRDUR ÖLDUGATA 49 – LOKAHÚS AFSTÖDUMYND, GRUNNMYND OG SNID	
Mælt:	Breyt.	Dags.	Fyrirtæki	Af		
Hannað: TJ	(A)				13.06.2002	1:500/1:50
Teiknað: HÖÓ	(B)					
Yfirfarið: KK	(C)					
Samþ.	(E)					
Verknr. 1-153-238	Teikn. 202	G.			Tölvuskra	Nr.

Erlendur Hjálmarsson
270332-2189