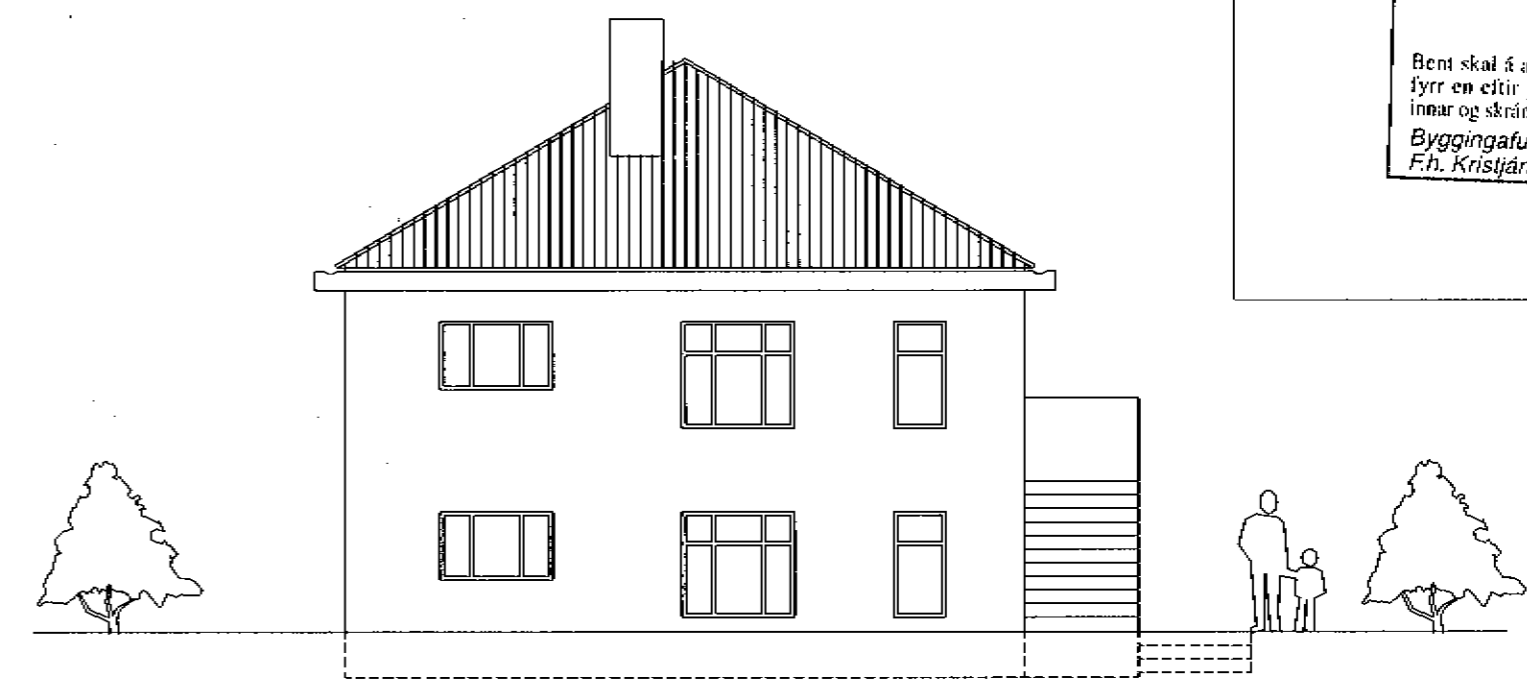
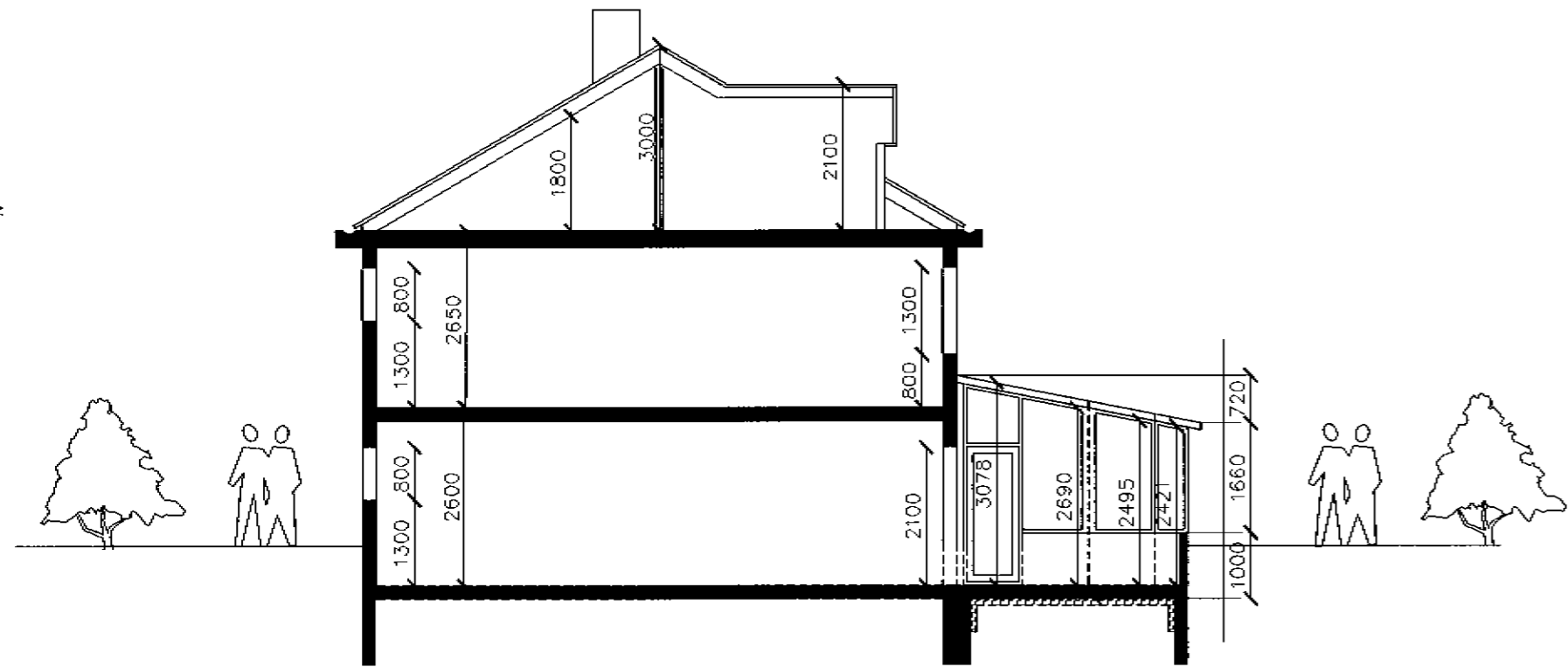


Byggingarfulltrúi
samþykkir erindið.

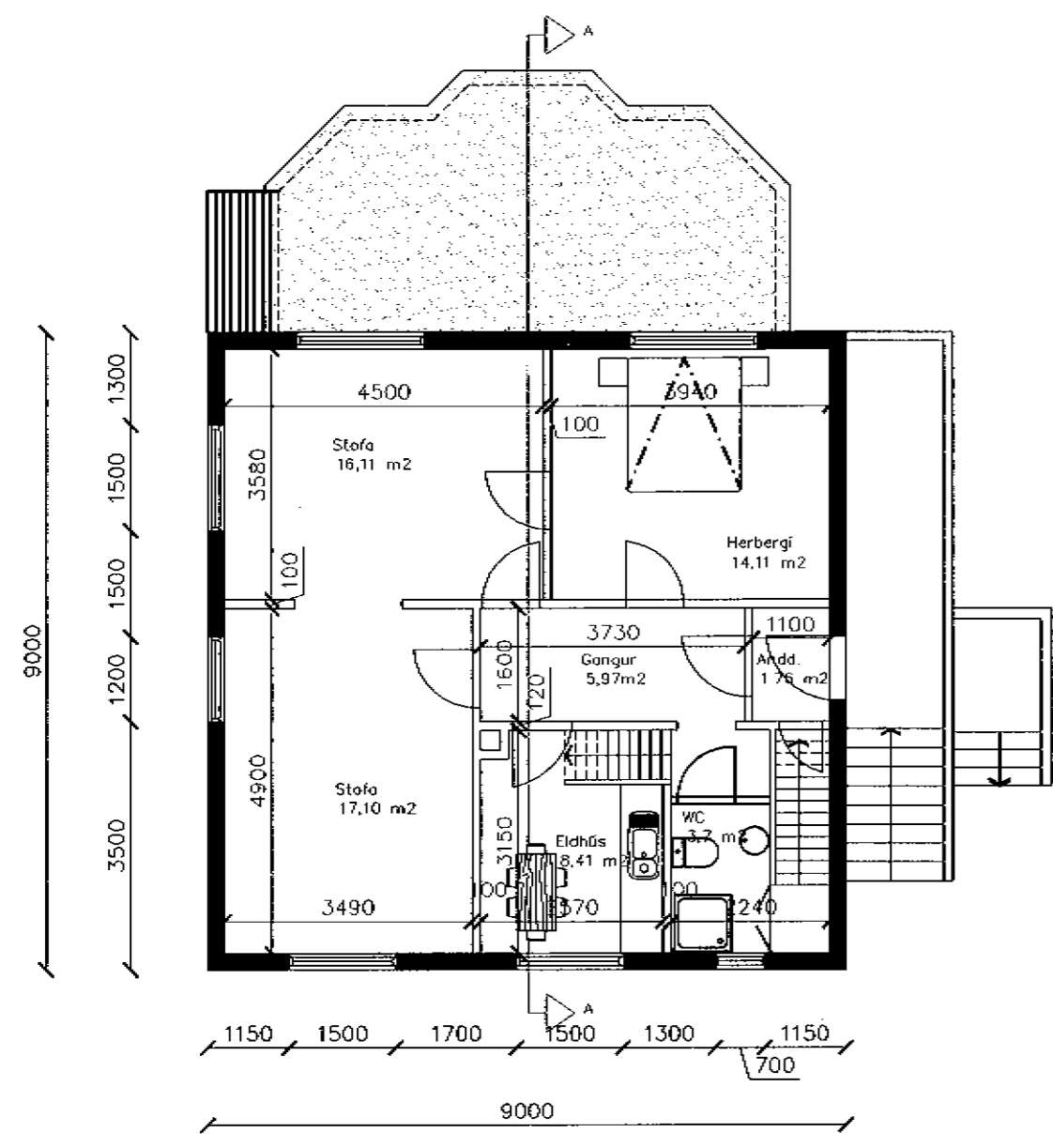
03 MAÍ 2004

Bent skal á að samþykki þessi verður ekki virk, fyrr en eftir þinglýsingu eignaskiptafrýðsingarinnar og skráningu hennar hjá Fasteignanamáti ríkisins.

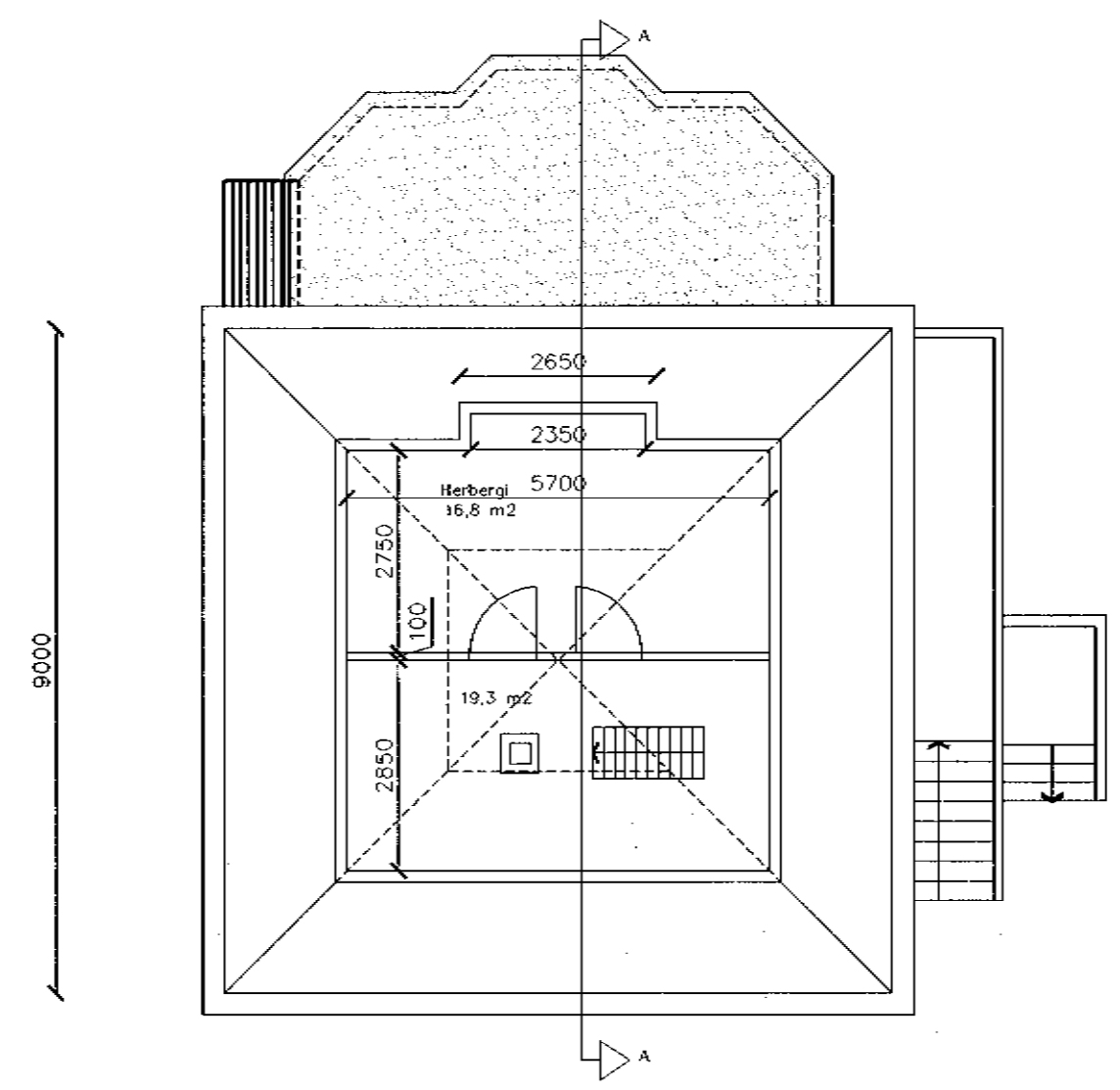
Byggingarfulltrúinn í Hafnarfirði
F.H. Kristján Þórarinnsson



Öll húðeinvörð



1. hæð



Ríshæð

*Egju Ólaf
Rós Sveinbjörnsdóttir
Gartan/fernumundkvarn*

Breyting:	Dags:	ÖLDUSLÓÐ 12 Hafnarfirði Sólstofa og viðbygging við tröppur Útlit og grunnmyndir og sneiðing	Verk nr. 01-11
			Dagsetning. 20-04 2002
		Hannað. Vigfús Halldórsson	Kvarði. 1:100
		Teiknað. Vigfús Halldórsson	Teikning nr. A-2
Aðalhönnuður kt.: 100760-5849		Vigfús Halldórsson BFI Rauðagerði 10, 108 Rvk. S: 8984908 / r10@simnet.is	

Viciss H